

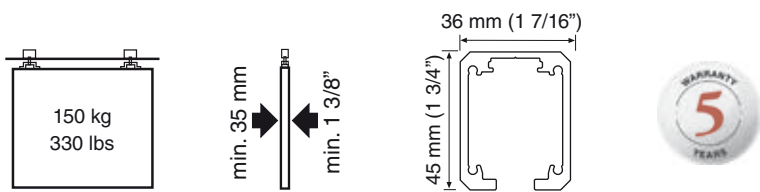


Instrucciones / Instructions / Anweisungen / Instructions

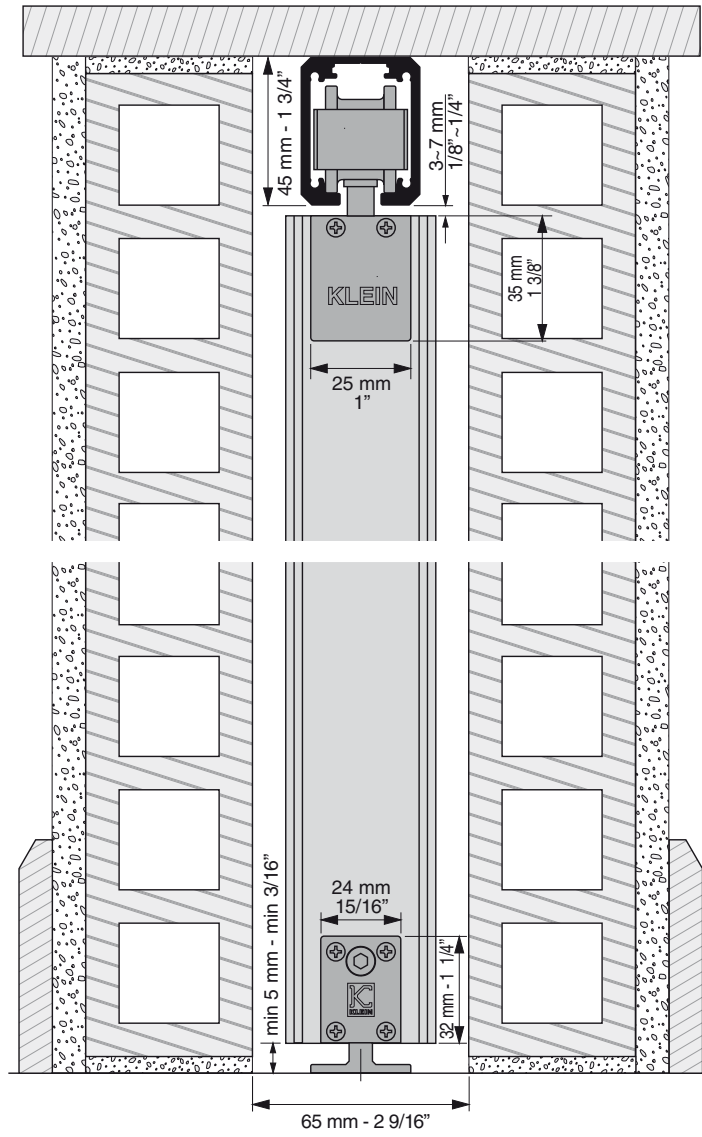
SLID-150 INTRA

KLEIN[®]

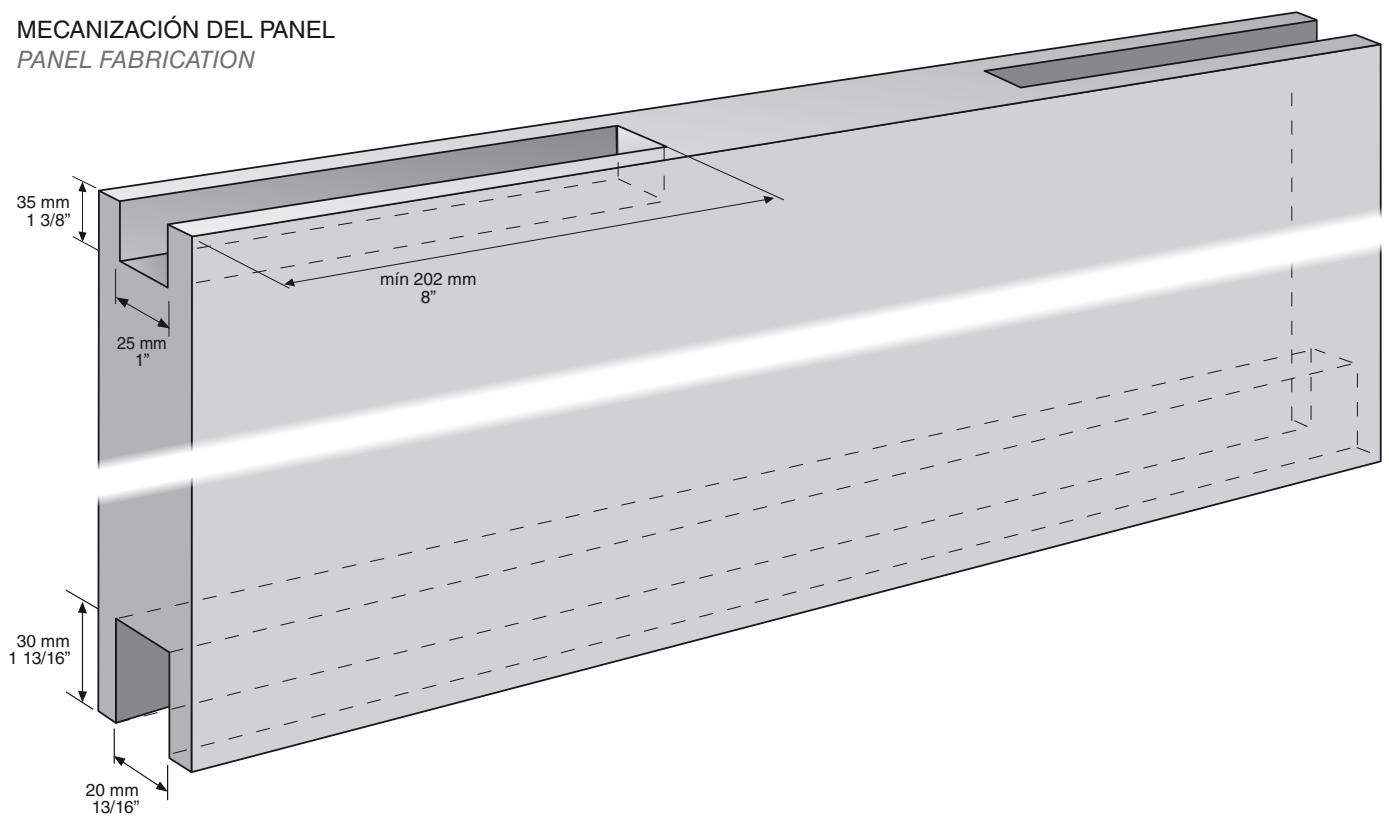
1 INFORMACIÓN GENERAL / GENERAL INFORMATION



A TECHO
CEILING MOUNTED

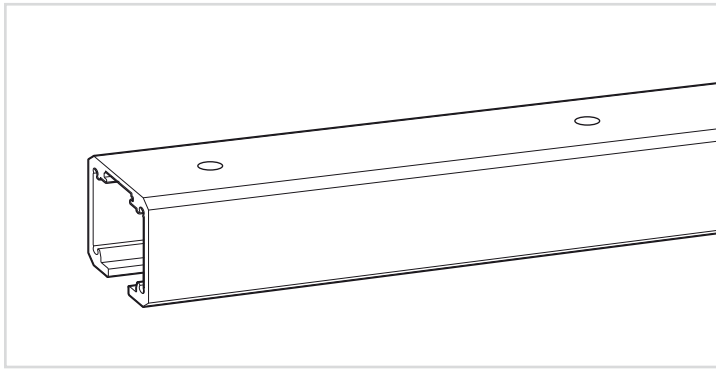


MECANIZACIÓN DEL PANEL
PANEL FABRICATION

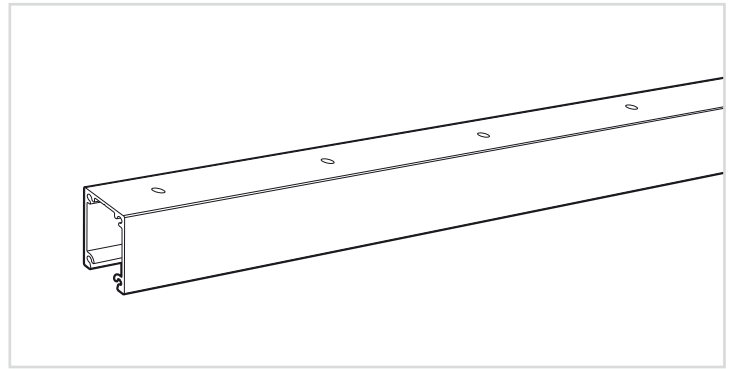


2 ELEMENTOS DE LA INSTALACIÓN / ITEMS OF INSTALLATION

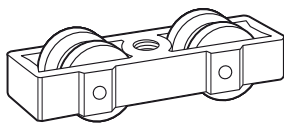
PERFIL SLID-150
SLID-150 TRACK



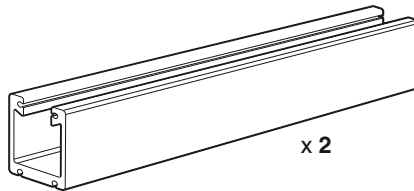
PERFIL INFERIOR INTRA
INTRA BOTTOM TRACK



JUEGO DE ACCESORIOS SLID-150 INTRA
SET OF ACCESSORIES SLID-150 INTRA



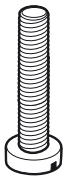
x 2



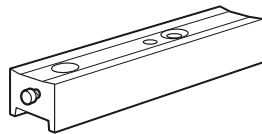
x 2



Ø5 x 30 mm
(Ø3/16" x 1 3/16")
x 6



x 2



x 2



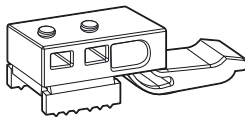
Ø4 x 30 mm
(Ø3/16" x 1 3/16")
x 8



x 2



Ø2,5 x 15 mm
(Ø1/8" x 9/16")
x 4



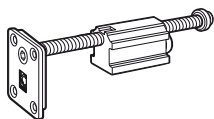
x 1



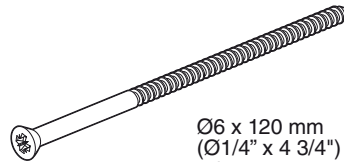
Ø 2,5 x 15 mm
(1/8" x 5/8")
x 4



Ø4 x 30 mm
(Ø3/16" x 1 3/16")
x 3



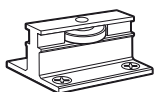
x 1



Ø6 x 120 mm
(Ø1/4" x 4 3/4")
x 2



x 2



x 1

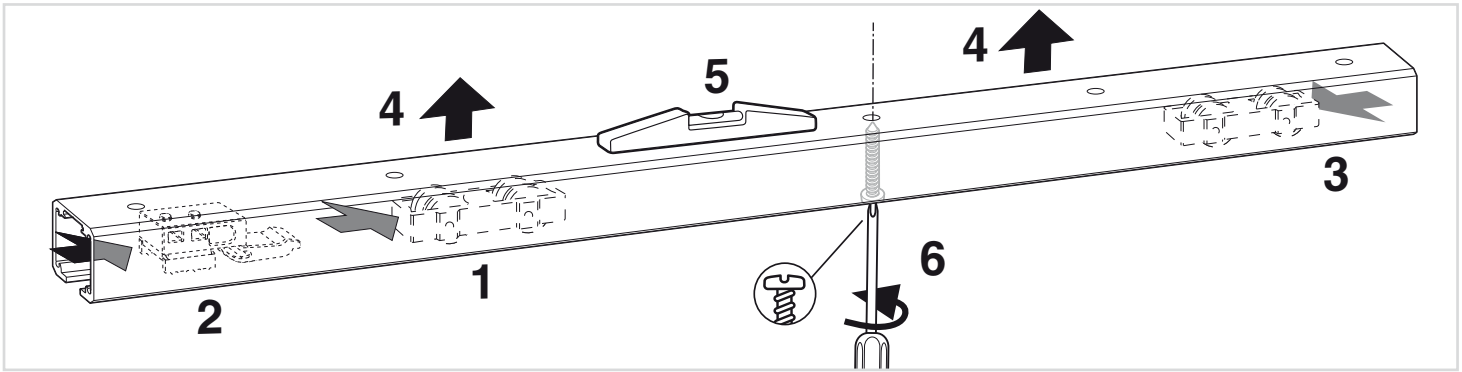


x 2

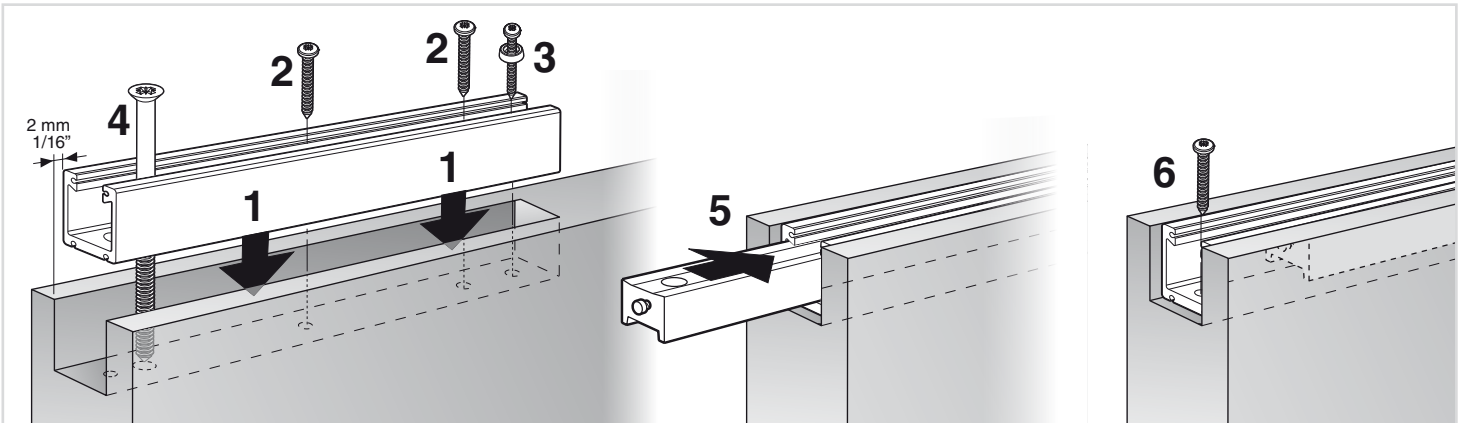


x 1

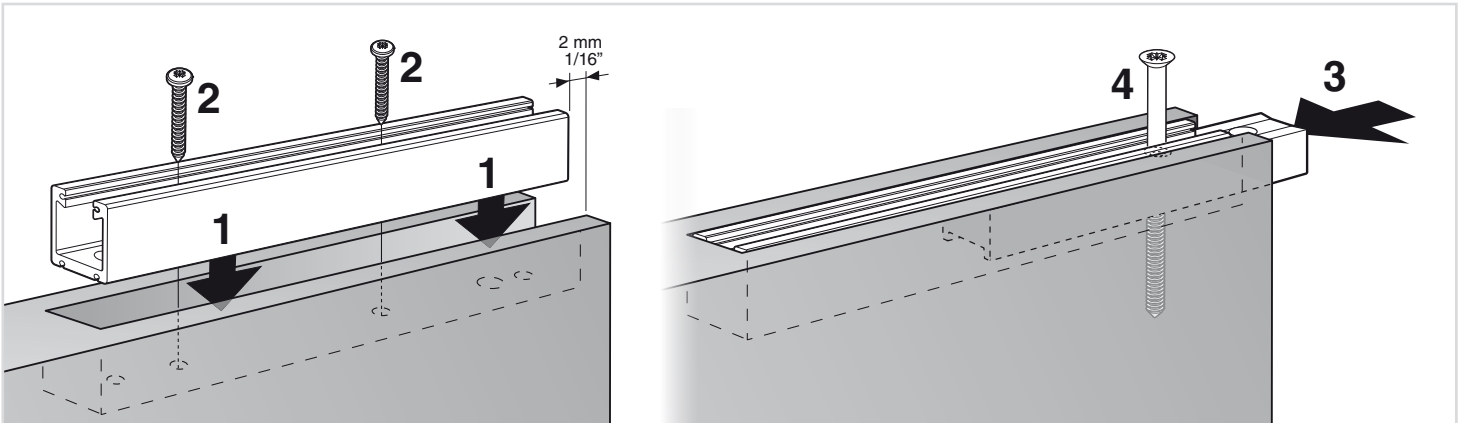
3 MONTAJE DEL PERFIL, TOPE Y ROLLERS MOUNTING OF UPPER TRACK, STOPPER AND ROLLERS



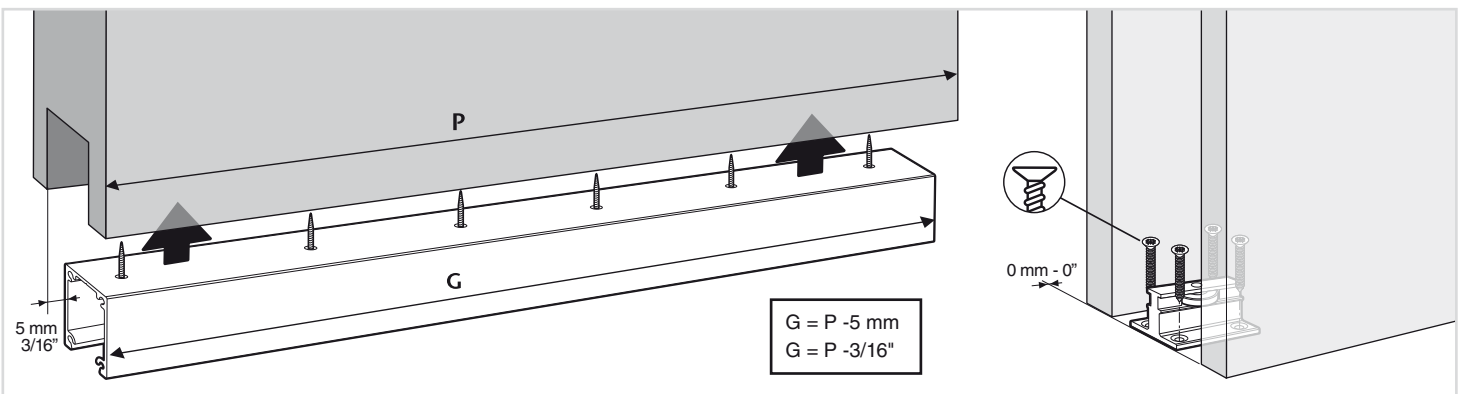
4 COLOCACIÓN DEL PERFIL RETRAC (LADO CIERRE) RETRAC MOUNTING (CLOSING SIDE)



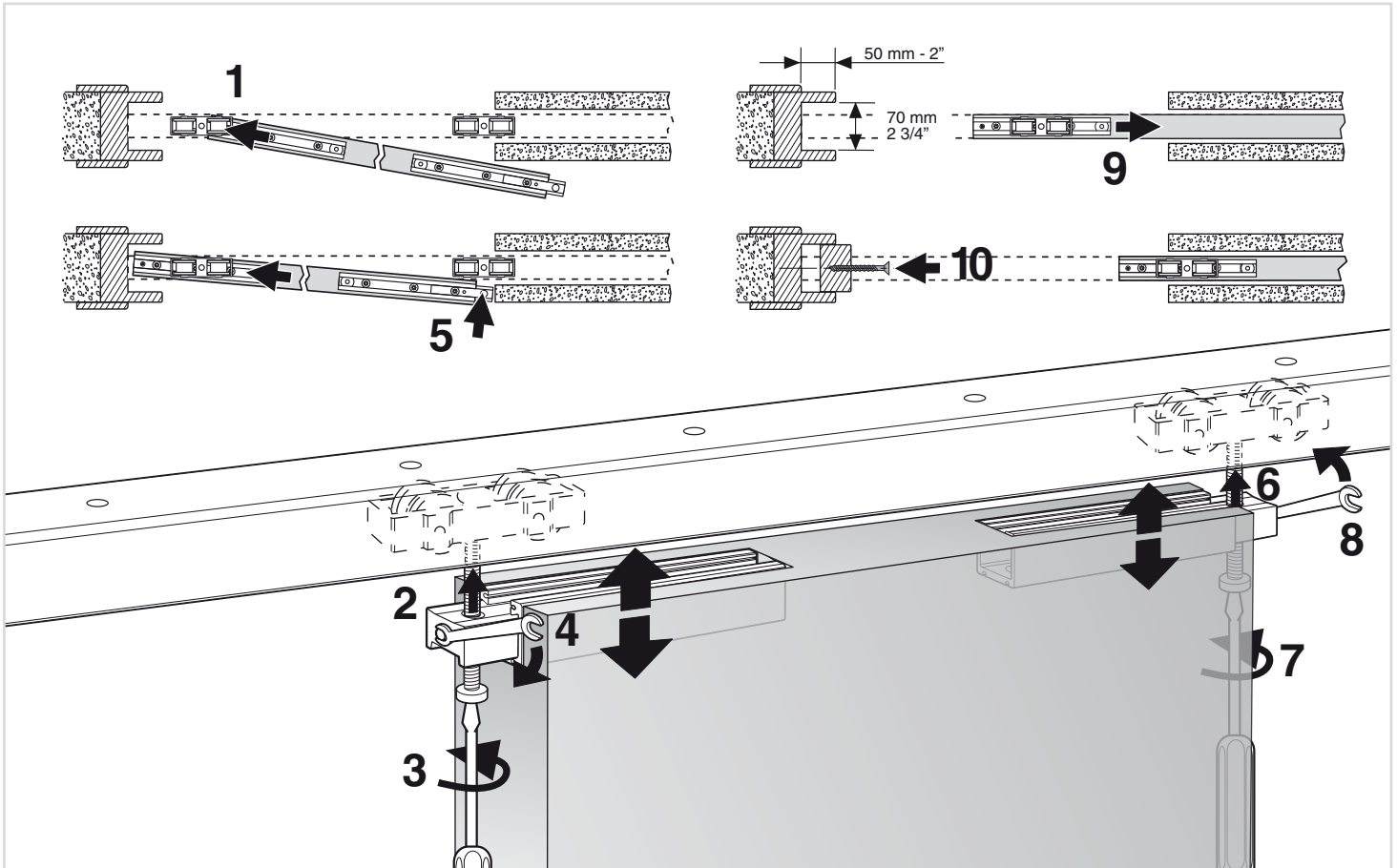
5 COLOCACIÓN DEL PERFIL RETRAC (LADO APERTURA) RETRAC MOUNTING (OPENING SIDE)



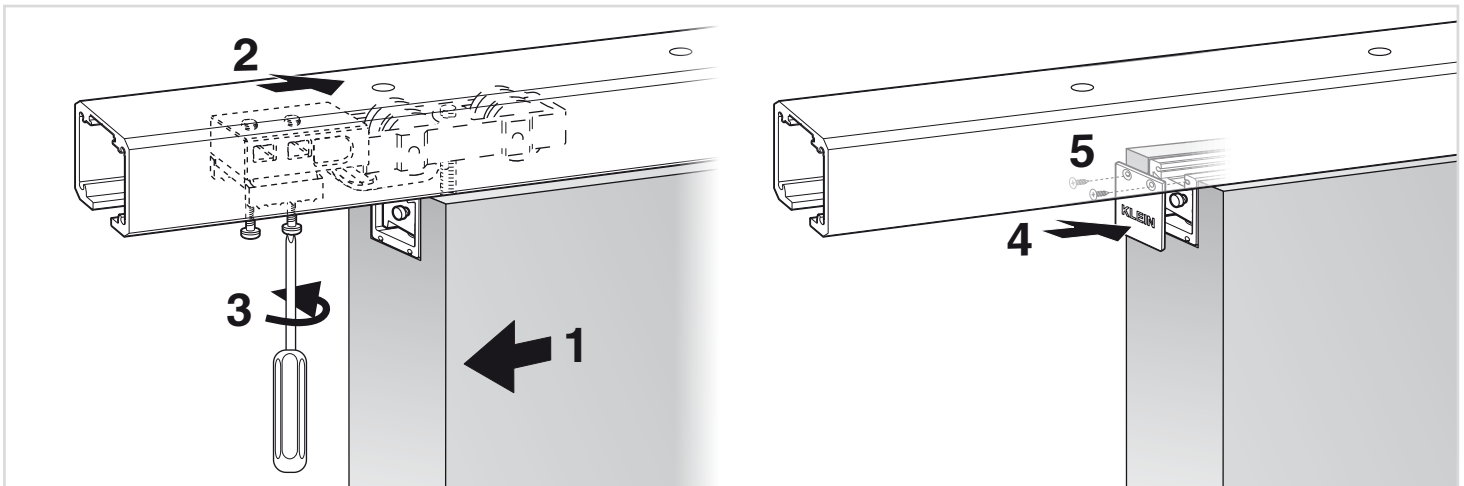
6 COLOCACIÓN DEL PERFIL INFERIOR Y GUIADOR BOTTOM TRACK AND BOTTOM GUIDE MOUNTING



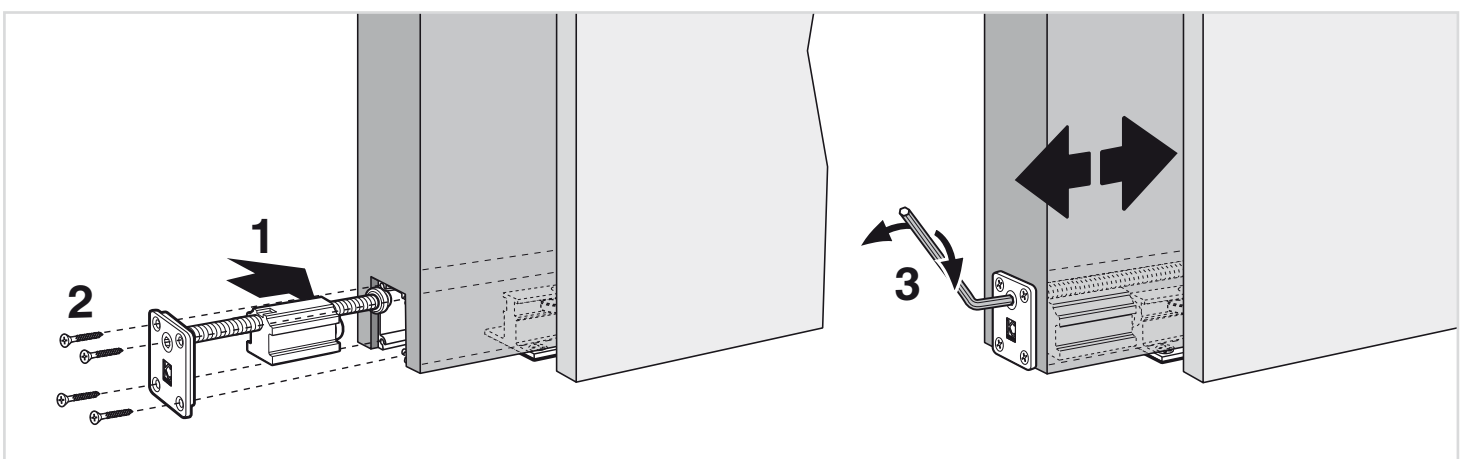
7 COLOCACIÓN DE LA PUERTA / DOOR MOUNTING



8 REGULACIÓN Y FIJACIÓN TOPE RETENEDOR / UPPER STOPPER ADJUSTING



9 COLOCACIÓN DISPOSITIVO INTRA / INTRA DEVICE MOUNTING



KLEIN®

KLEIN EUROPE - Edificio KLEIN, Polígono Industrial Can Cuyás, N-150 Km.1
08110 Montcada i Reixac (Barcelona-Spain)
Tel.: (+34) 935 751 010 - Fax: (+34) 935 760 109 - +INFO: www.klein-europe.com



411-2842 10-17 PK-24