

Glass sliding doors with frame
Puertas correderas de vidrio con marco

FRAME

Interior Design Glass
Interiorismo Vidrio

ES

La familia FRAME ofrece una solución versátil y elegante para espacios modernos, siendo ideal tanto para puertas únicas como para particiones de vidrio. Con su diseño estilizado y minimalista, perfiles delgados y acabado en aluminio anodizado Matte Black, FRAME garantiza un aspecto sofisticado y contemporáneo. Gracias a la reciente ampliación de posibilidades, ahora ofrece aún más configuraciones adaptables a cada proyecto, manteniendo siempre su facilidad de montaje y alta calidad.

Características destacadas:

- **Diseño estilizado:** Perfiles verticales más delgados que los horizontales, creando una estética elegante y moderna.
- **Acabado sofisticado:** Aluminio anodizado Matte Black, que aporta un toque de modernidad y distinción.
- **Amplia variedad de configuraciones:** Posibilidad de fabricar puertas con sistema de tope para hojas más esbeltas o con sistema de cierre suave (soft-closing).
- **Compatibilidad con gamas Sensus y Lite:** La gama Lite permite elegir entre sistemas con tope o soft-closing, según las necesidades del proyecto.
- **Personalización con cuarterones:** Opción de incorporar cuarterones para diseños exclusivos y a medida.
- **Perfilería para vidrios fijos:** Permite mantener una coherencia estética en particiones de vidrio.
- **Montaje sencillo:** Sistema industrializado con cortes fáciles, ideal incluso para instaladores sin experiencia previa.
- **Regulación en altura:** Facilita la adaptación a desniveles del suelo o irregularidades en las paredes.
- **Alta capacidad de carga:** Diseñado para puertas correderas o particiones de vidrio de 10 mm de espesor, con capacidad de hasta 80 kg de peso.
- **Durabilidad garantizada:** Sistema probado con más de 100,000 ciclos según la norma EN1527 y respaldado por una garantía de 5 años.





ENG

The FRAME family offers a versatile and elegant solution for modern spaces, making it ideal for both single doors and glass partitions. With its sleek and minimalist design, slim profiles, and Matte Black anodized aluminum finish, FRAME guarantees a sophisticated and contemporary look. Thanks to the recent expansion of installation options, it now offers even more adaptable configurations for any project, while maintaining ease of assembly and high quality.

Key Features:

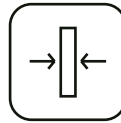
- Sleek design: Vertical profiles are thinner than horizontal ones, creating an elegant and modern aesthetic.
- Sophisticated finish: Matte Black anodized aluminum, adding a touch of modernity and distinction.
- Wide range of configurations: Option to create doors with a stopper system for slimmer leaves or with a soft-closing system.
- Compatibility with Sensus and Lite ranges: The Lite range allows you to choose between systems with a stopper or soft-closing, depending on project requirements.
- Customization with muntins: Option to incorporate muntins for unique and tailored designs.
- Fixed glass profiles: Ensures a consistent aesthetic in glass partitions.
- Easy assembly: Industrialized system with simple cuts, ideal even for inexperienced installers.
- Height adjustment: Allows adaptation to floor level differences or wall irregularities.
- High load capacity: Designed for sliding doors or glass partitions with a thickness of 10 mm and a load capacity of up to 80 kg.
- Guaranteed durability: Tested for over 100,000 cycles according to EN1527 standards and backed by a 5-year warranty.

TECHNICAL SPECIFICATIONS

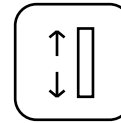
ESPECIFICACIONES TÉCNICAS



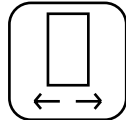
Maximum door weight 176 lbs
Peso máximo puerta 80 kg



Glass Thickness 3/8"
Espesor vidrio 10 mm



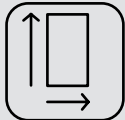
Maximum Door Height 118"
Altura puerta max 3 m



Max Door Width 59"
Ancho puerta max 1,5 m

Min Door Width
Ancho puerta Min

- KSC** → 0,75 m
- STOPPER** → 0,70 m



Width : Height Ratio
Relación Ancho : Alto

Up to 1:3
Hasta 1:3

KSC

STOPPER

From 1:3 to 1:4
De 1:3 a 1:4

STOPPER

- **Bottom Stops Required**
Necesario Topes inferiores
- **Cannot Be Done with Opposing Doors**
No se puede hacer puertas enfrentadas
- **Only for Applications Not Closing Against a Wall**
Sólo aplicaciones que no cierren contra pared

Single Door | Puerta Corredera Única

Partition | Partición

SENSUS

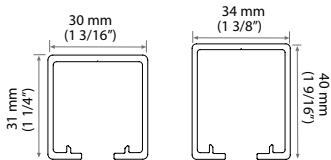
Brake | Freno

STOPPER

Finishes | Acabado

● **Alu. Black Matte**

Profiles | Perfiles



LITE

Brake | Freno

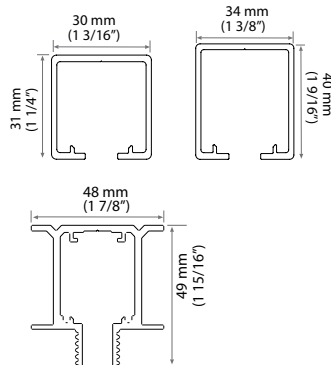
STOPPER

KSC

Finishes | Acabado

● **Alu. Black Matte**

Profiles | Perfiles



FRONT

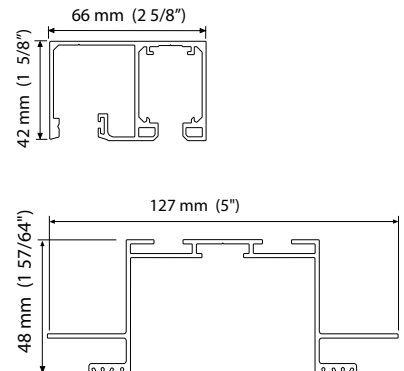
Brake | Freno

KSC

Finishes | Acabado

● **Alu. Black Matte**

Profiles | Perfiles



TECHNICAL DOCUMENTATION

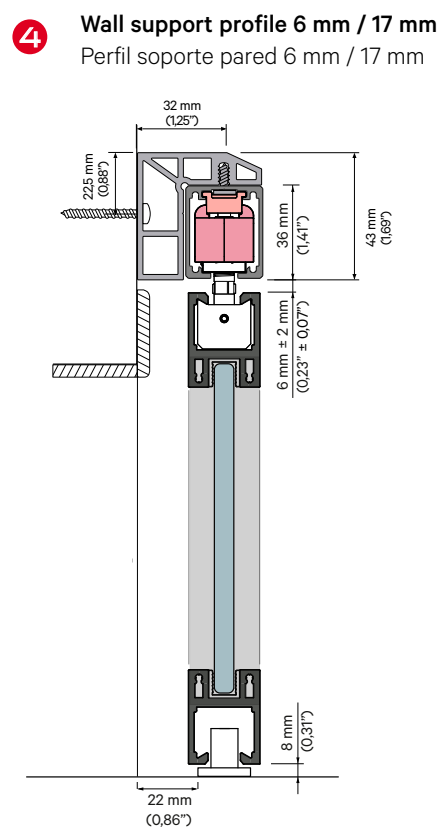
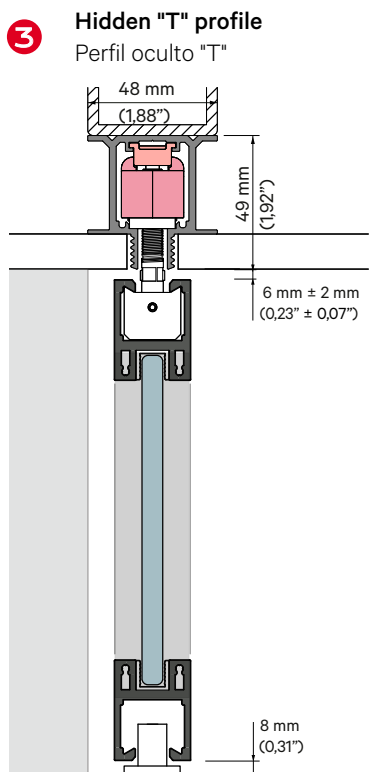
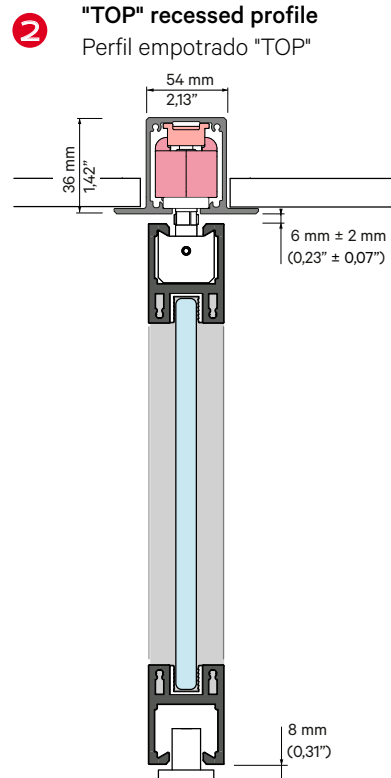
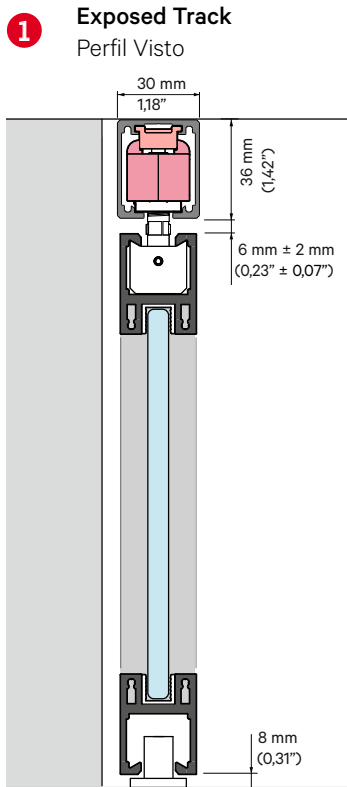
DOCUMENTACIÓN TÉCNICA

Sections | Secciones

LITE

FOUR ways to fix our LITE profiles with FRAME

Cuatro formas de fijar nuestros perfiles LITE con FRAME



TECHNICAL DOCUMENTATION

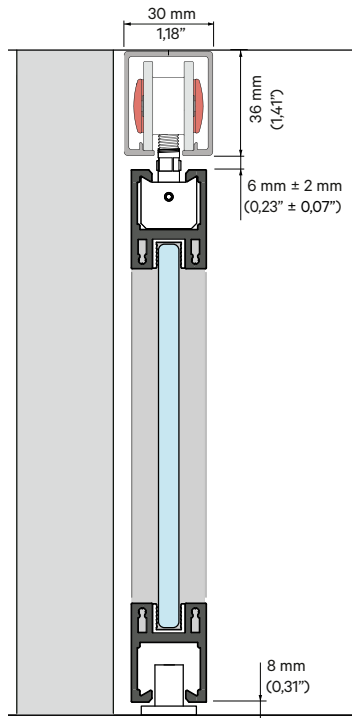
DOCUMENTACIÓN TÉCNICA

SENSUS

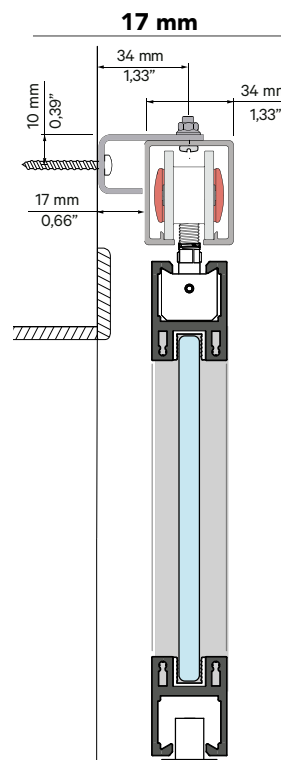
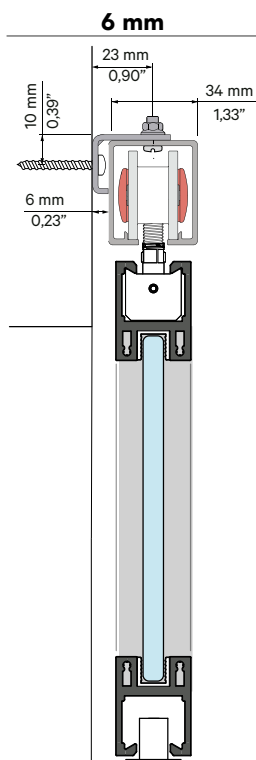
TWO ways to fix our SENSUS 80 profiles with FRAME

DOS formas de fijar nuestros perfiles SENSUS 80 con FRAME

1 Exposed Track
Perfil Visto



2 Wall support profile 6 mm / 17 mm
Perfil soporte pared 6 mm / 17 mm

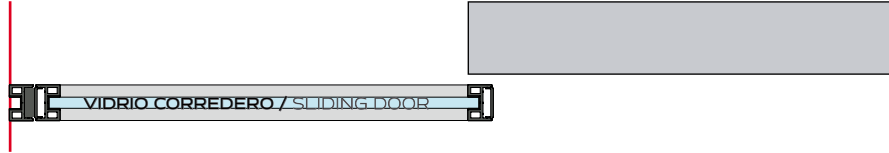


TECHNICAL DOCUMENTATION

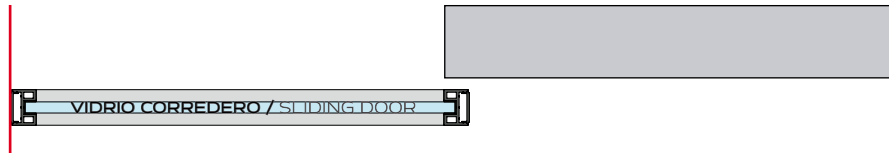
DOCUMENTACIÓN TÉCNICA

Plan | Plantas

1 Door against wall with receiver track | Puerta contra pared con perfil receptor



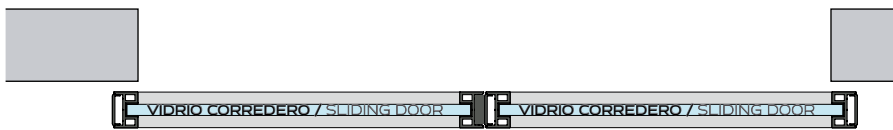
2 Door against wall | Puerta contra pared



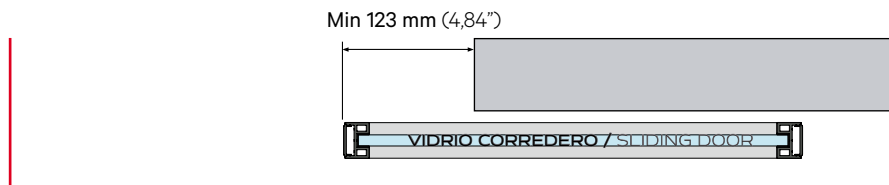
3 Centered door | Puerta centrada



4 Bi-parting doors | Puertas enfrentadas



i Centered door | Detalle puerta abierta

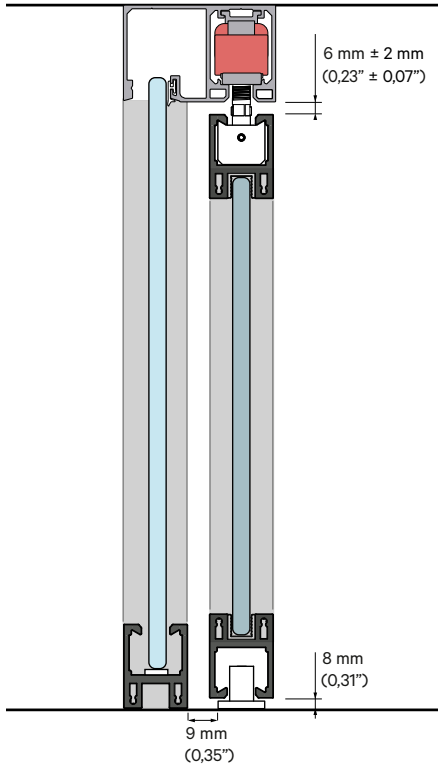


FRONT

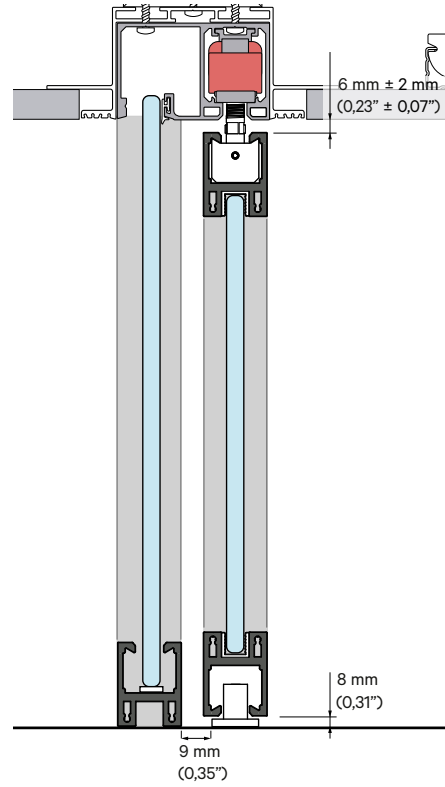
Two ways to fix our profiles with FRAME - FRONT WITH FRAME

Dos formas de fijar nuestros perfiles con FRAME - FRONT CON MARCO

1 Exposed Track | Perfil Visto



2 Recessed profile 'TOP' | Perfil empotrado "TOP"

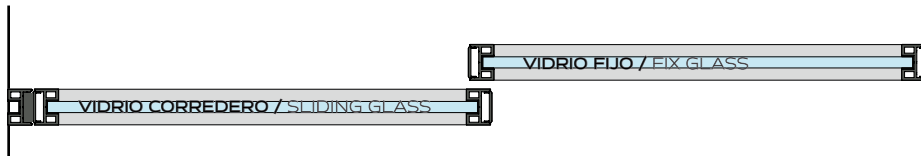


TECHNICAL DOCUMENTATION

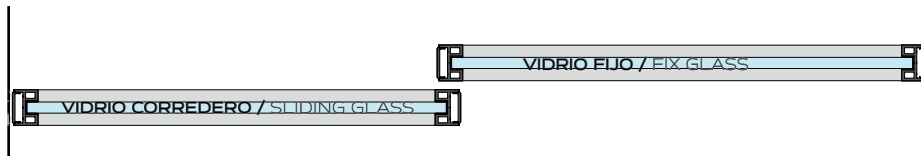
DOCUMENTACIÓN TÉCNICA

Plan | Plantas

1 Door + Fixed glass with receiving profile | Puerta + Vidrio fijo con perfil receptor



2 Door + Fixed glass | Puerta + Vidrio fijo



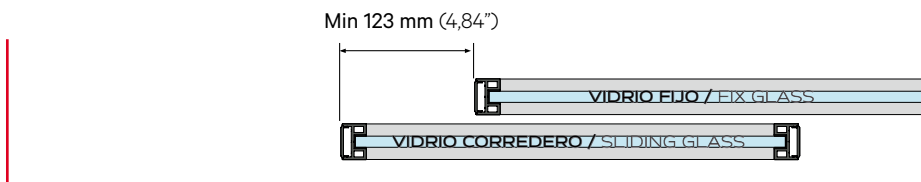
3 Fixed glass + Door + Fixed glass | Vidrio fijo + Puerta + Vidrio fijo



4 Bi-parting doors | Puertas enfrentadas



i Centered door | Detalle puerta abierta





PRODUCT IMAGES

IMÁGENES PRODUCTO



FRONT CON MARCO

REFERENCES

REFERENCIAS

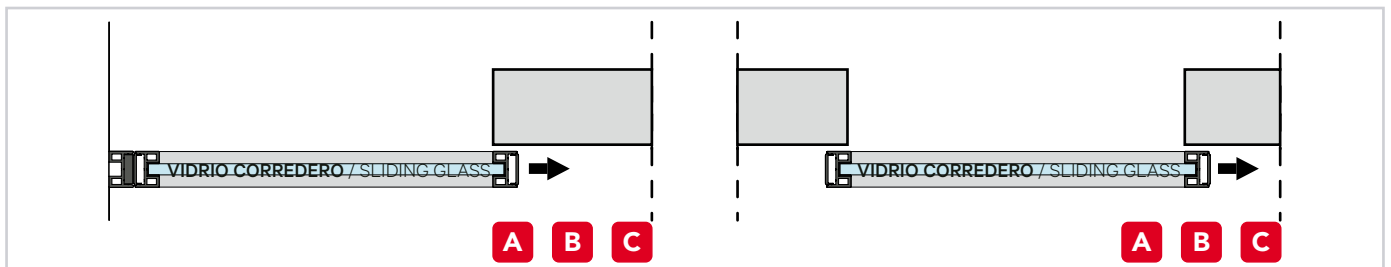
FRAME - LITE CON MARCO | FRAME - LITE WITH FRAMED DOOR

ES

FRAME - LITE CON MARCO			
Referencia	Descripción	Unidad	Imagen
4342	KIT FRAME - LITE CON MARCO (PUERTA 1m) 2m	1	A
4343	KIT FRAME - LITE CON MARCO (PUERTA 1,5m) 3m	1	A
4352	KIT FRAME - LITE TOP CON MARCO (PUERTA 1m) 2m	1	B
4353	KIT FRAME - LITE TOP CON MARCO (PUERTA 1,5m) 3m	1	B
4362	KIT FRAME - LITE "T" CON MARCO (PUERTA 1m) 2m	1	C
4363	KIT FRAME - LITE "T" CON MARCO (PUERTA 1,5m) 3m	1	C

ENG

FRAME - LITE WITH FRAMED DOOR			
Reference	Description	Units	Image
4342	KIT FRAME - LITE W/FRAMED DOOR (1m DOOR) 2m (78")	1	A
4343	KIT FRAME - LITE W/FRAMED DOOR (1,5m DOOR) 3m (118")	1	A
4352	KIT FRAME - LITE TOP W/FRAMED DOOR (1m DOOR) 2m (78")	1	B
4353	KIT FRAME - LITE TOP W/FRAMED DOOR (1,5m DOOR) 3m (118")	1	B
4362	KIT FRAME - LITE "T" W/FRAMED DOOR (1m DOOR) 2m (78")	1	C
4363	KIT FRAME - LITE "T" W/FRAMED DOOR (1,5m DOOR) 3m (118")	1	C



FRAME - FRONT CON MARCO | FRAME - FRONT WITH FRAMED DOOR

ES

FRAME - FRONT CON MARCO			
Referencia	Descripción	Unidad	Imagen
4372	KIT FRAME - FRONT CON MARCO (PUERTA 1m) 2m	1	D
4373	KIT FRAME - FRONT CON MARCO (PUERTA 1m) 3m	1	D
4374	KIT FRAME - FRONT CON MARCO (PUERTA 1m) 4m	1	D
4383	KIT FRAME - FRONT CON MARCO (PUERTA 1,5m) 3m	1	D
4384	KIT FRAME - FRONT CON MARCO (PUERTA 1,5m) 4m	1	D

ENG

FRAME - FRONT WITH FRAMED DOOR			
Reference	Description	Units	Image
4372	KIT FRAME - FRONT W/FRAMED DOOR (1m DOOR) 2m (78")	1	D
4373	KIT FRAME - FRONT W/FRAMED DOOR (1m DOOR) 3m (118")	1	D
4374	KIT FRAME - FRONT W/FRAMED DOOR (1m DOOR) 4m (157")	1	D
4383	KIT FRAME - FRONT W/FRAMED DOOR (1,5m DOOR) 3m (118")	1	D
4384	KIT FRAME - FRONT W/FRAMED DOOR (1,5m DOOR) 4m (157")	1	D



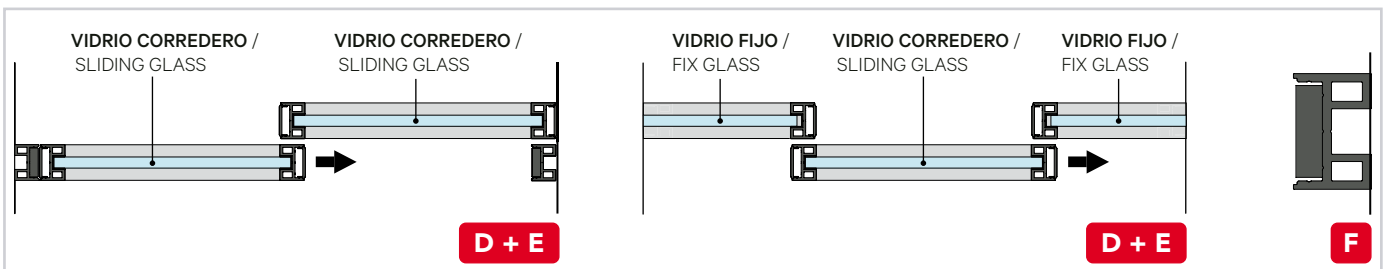
D



E



F



KLEIN®

KLEIN EUROPE
Edificio KLEIN
Polígono Industrial Can Cuyás
N-150 Km. 1
08110 Montcada i Reixac
Barcelona (Spain)

Tel: +34 935 760 101
Fax: +34 935 760 109

+Info
klein@klein.es
www.klein.pro

Síguenos en redes
Follow us on social media



KLEIN USA, Inc.®
1 Madison Street
East Rutherford, NJ 07073

Phone: 973 246 8181
Fax: 973 246 8362

+Info
info@klein-usa.com
www.klein.pro

Follow us on social media
Síguenos en redes

