



Instrucciones / Instructions / Anweisungen / Instructions

# ROLLGLASS+ 100 KSC

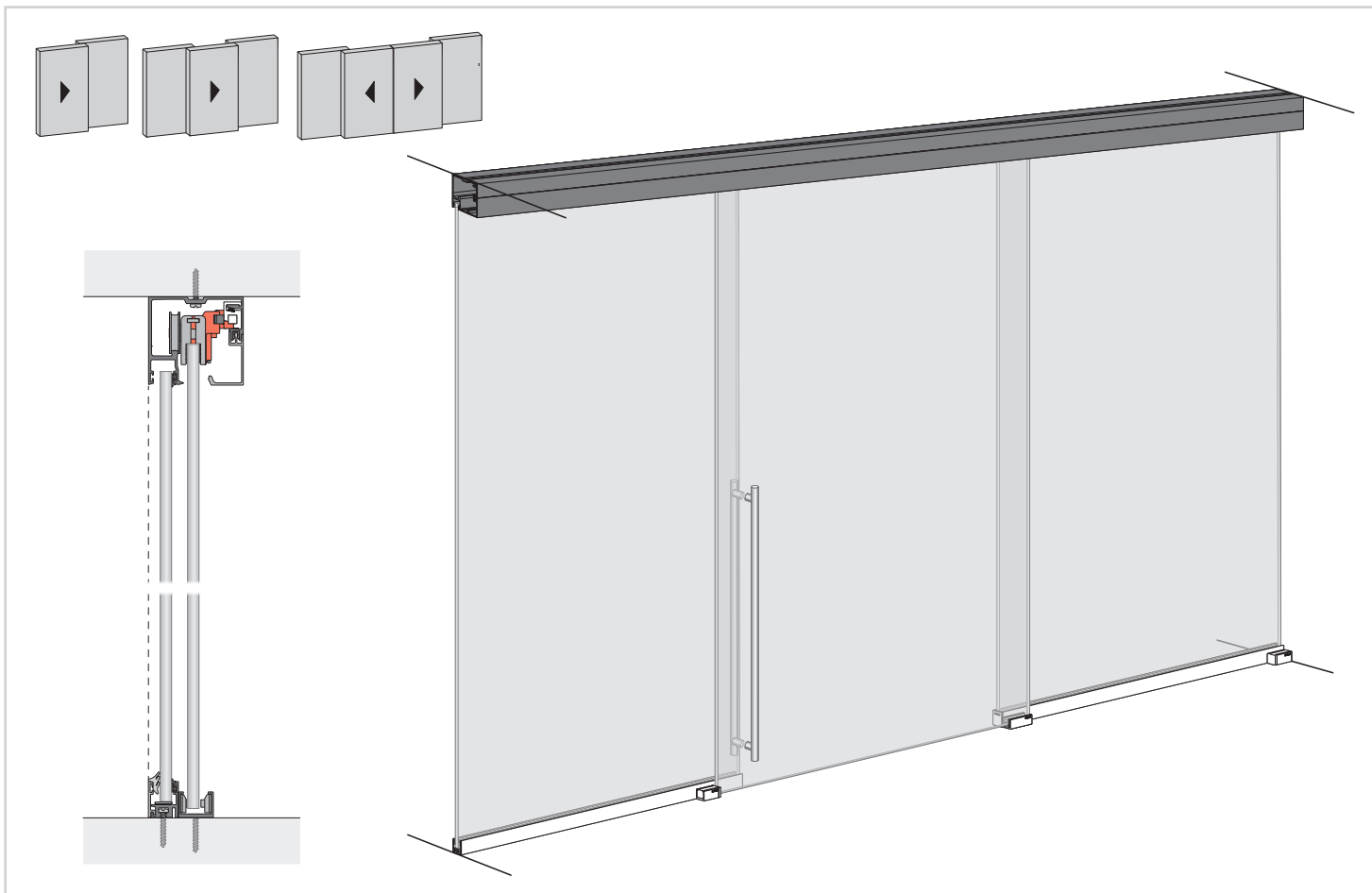
**KLEIN**<sup>®</sup>

		PAG.
1	TIPOLOGÍAS DE INSTALACIÓN <i>INSTALLATION TYPES</i>	3
2	INFORMACIÓN DE SEGURIDAD <i>SAFETY INFORMATION</i>	4
3	HERRAMIENTAS NECESARIAS <i>REQUIRED TOOLS</i>	4
4	INFORMACIÓN GENERAL <i>GENERAL INFORMATION</i>	4
5	ELEMENTOS DE LA INSTALACIÓN <i>ITEMS OF INSTALLATION</i>	5
6	MONTAJE DEL PERFIL PARA INSTALACIÓN VISTA <i>UPPER TRACK MOUNTING FOR EXPOSED INSTALLATION</i>	 6
7	MONTAJE DEL PERFIL PARA INSTALACIÓN EMPOTRADA A FALSO TECHO <i>UPPER TRACK MOUNTING FOR RECESSED INSTALLATION</i>	 6
	<b>FASE 1 - MONTAJE PERFIL MARCO</b> <b>STEP 1 - FRAME TRACK MOUNTING</b>	6
	<b>FASE 2 - ENCUESTRO A FALSO TECHO</b> <b>STEP 2 - RECESSED CONNECTION</b>	7
	<b>FASE 3 - MONTAJE PERFIL SUPERIOR</b> <b>STEP 3 - UPPER TRACK MOUNTING</b>	8
8	COLOCACIÓN DEL PERFIL INFERIOR <i>BOTTOM TRACK MOUNTING</i>	8
9	COLOCACIÓN DEL VIDRIO FIJO <i>FIXED GLASS MOUNTING</i>	9
10	COLOCACIÓN DE MORDAZAS <i>CLAMP INSTALL</i>	10
11	COLOCACIÓN DEL GUIADOR <i>GUIDE INSTALL</i>	10
12	COLOCACIÓN DE LA PUERTA <i>DOOR MOUNTING</i>	11
13	REGULACIÓN DE LA ALTURA <i>HEIGHT ADJUSTMENT</i>	11
14	ANTIDESCABALGAMIENTO <i>ANTI-JUMP</i>	11
15	COLOCACIÓN DE LOS TOPES INFERIORES <i>BOTTOM STOPPER INSTALL</i>	12
16	COLOCACIÓN DE LOS KSC <i>KSC INSTALL</i>	13
17	COLOCACIÓN DE LA GALERÍA <i>VALANCE MOUNTING</i>	14
18	COLOCACIÓN DEL TAPABOCAS DEL CANAL DE VIDRIO FIJO <i>COVER FOR UPPER FIXED GLASS CHANNEL</i>	14
19	COLOCACIÓN DEL TAPABOCAS CENTRAL <i>COVER FOR UPPER CENTRAL CHANNEL</i>	15

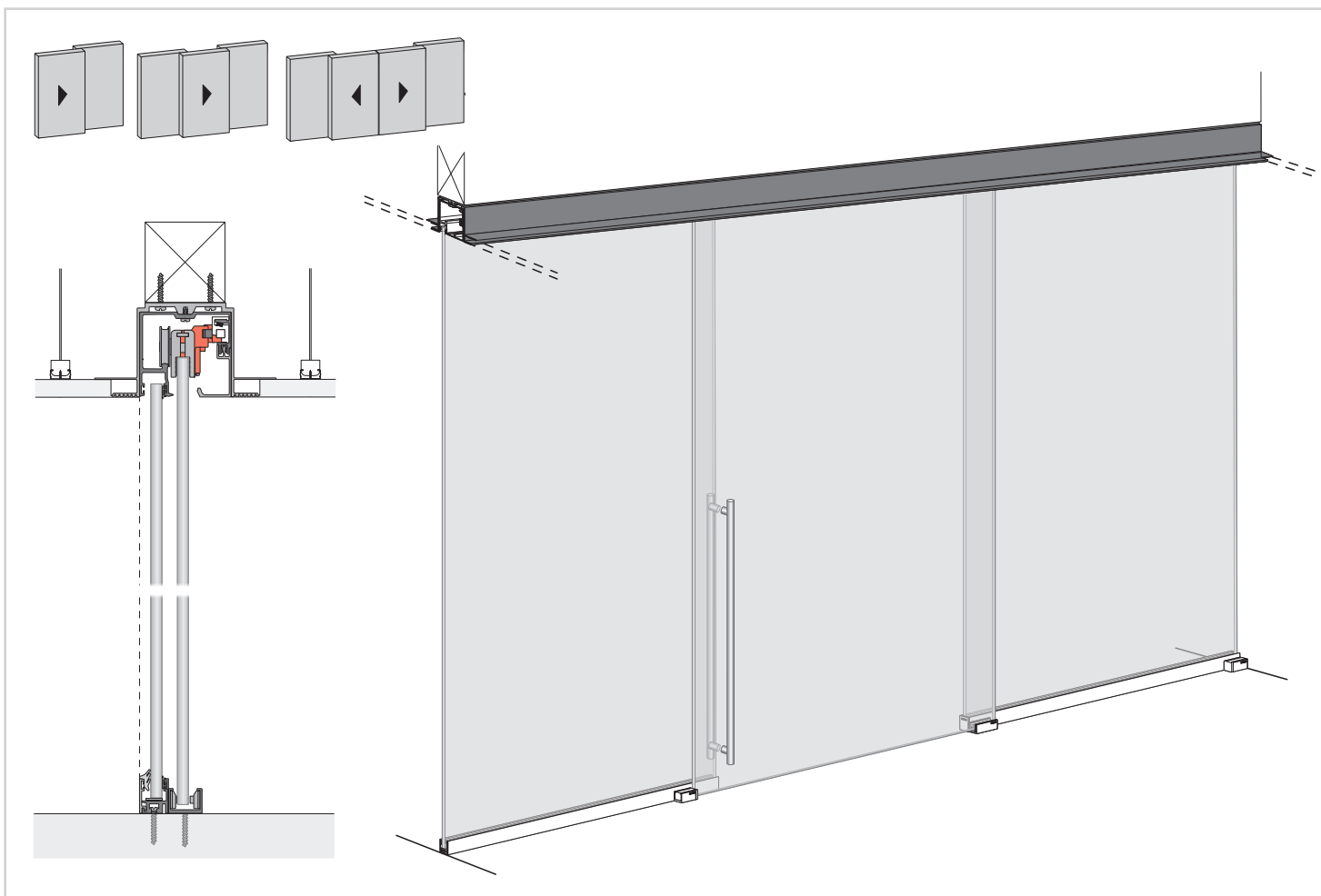
# 1 TIPOLOGÍAS DE INSTALACIÓN / INSTALLATION TYPES



INSTALACIÓN VISTA / EXPOSED INSTALLATION



INSTALACIÓN EMPOTRADA / RECESSED INSTALLATION



## 2 INFORMACIÓN DE SEGURIDAD / SAFETY INFORMATION

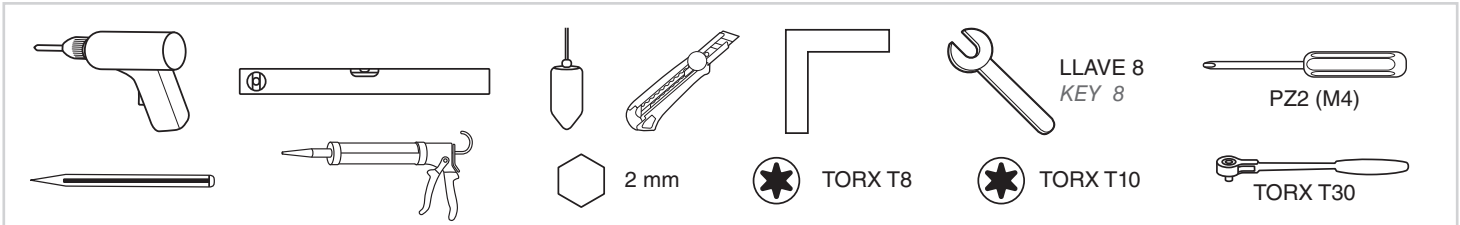
**El vidrio fijo y el vidrio de la puerta corredera deben cumplir con las normas:**

- UNE EN 572-2:2012 Vidrio para la edificación. Productos básicos de vidrio de silicato sodocálcico. Parte 2: Vidrio plano.
- UNE EN 12150-1:2016 Vidrio para la edificación. Vidrio de silicato sodocálcico de seguridad templado térmicamente. Parte 1: Definición y descripción.
- UNE EN ISO 12543-1/6:2011 Vidrio para la edificación. Vidrio laminado y vidrio laminado de seguridad.

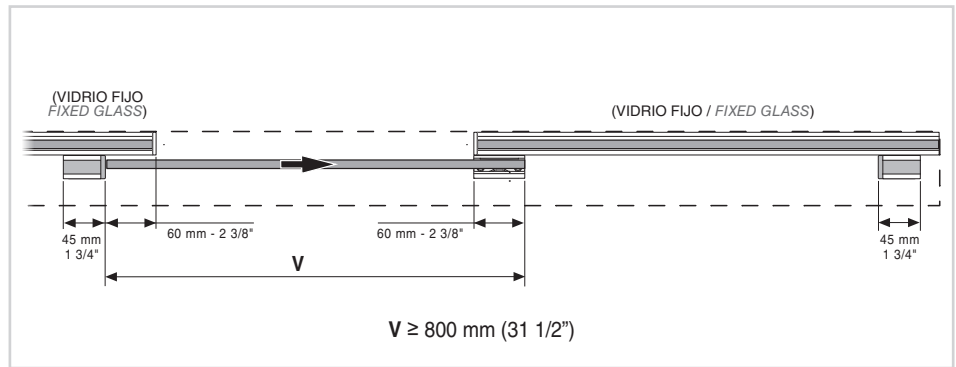
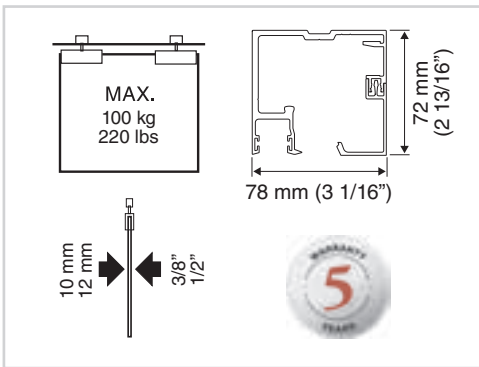
**Fixed glass and sliding glass door must meet the requirements of:**

- UNE EN 572-2:2012 Glass in building. Basic soda lime silicate glass products. Part 2: Float glass.
- UNE EN 12150-1:2016 Glass in Building. Thermally toughened soda lime silicate safety glass. Part 1: Definition and description.
- UNE EN ISO 12543-1/6:2011 Glass in building. Laminated glass and laminated safety glass.

## 3 HERRAMIENTAS NECESARIAS / REQUIRED TOOLS

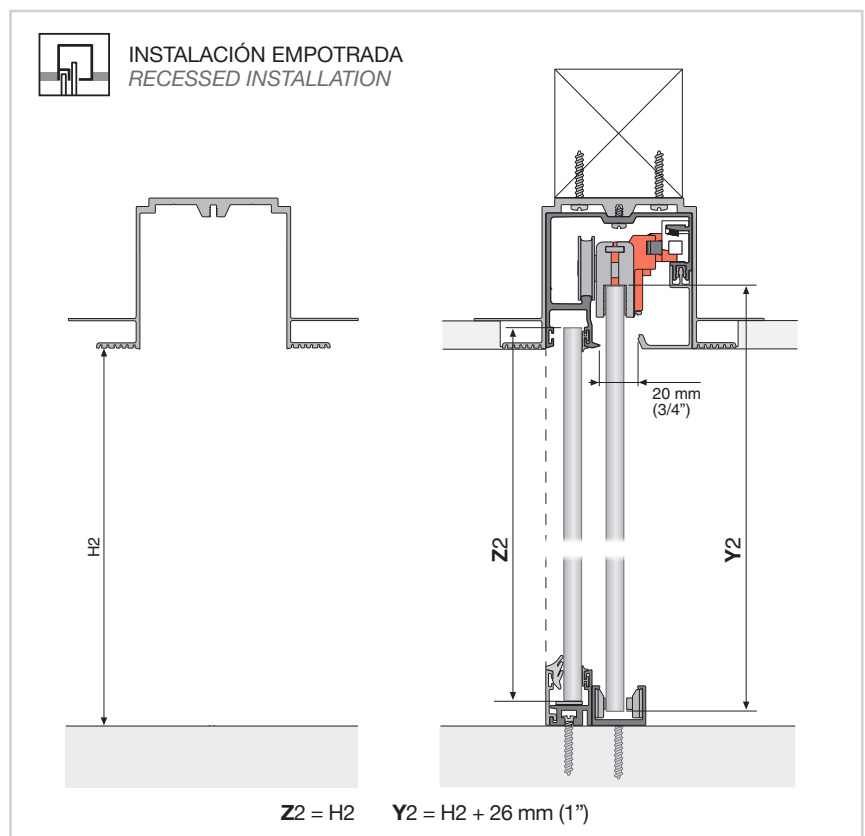
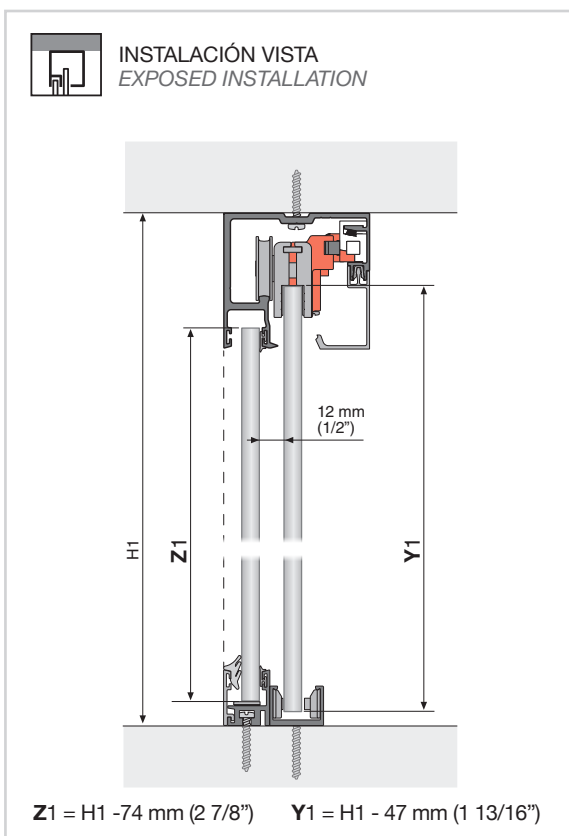


## 4 INFORMACIÓN GENERAL / GENERAL INFORMATION



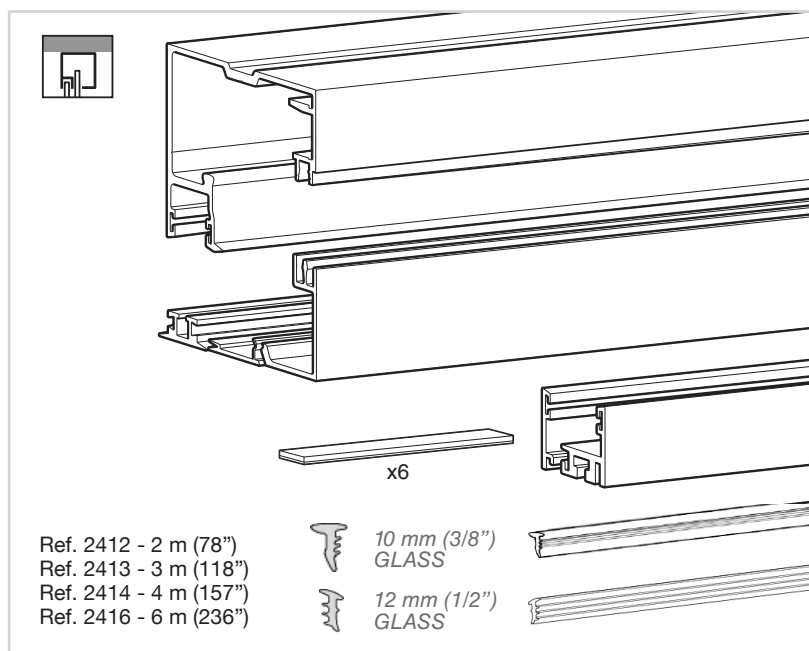
### ALTURA DEL VIDRIO / GLASS HEIGHT

Aplicar la fórmula para determinar la altura del cristal según el tipo de instalación  
Apply the formula to determine the glass height according to the type of installation

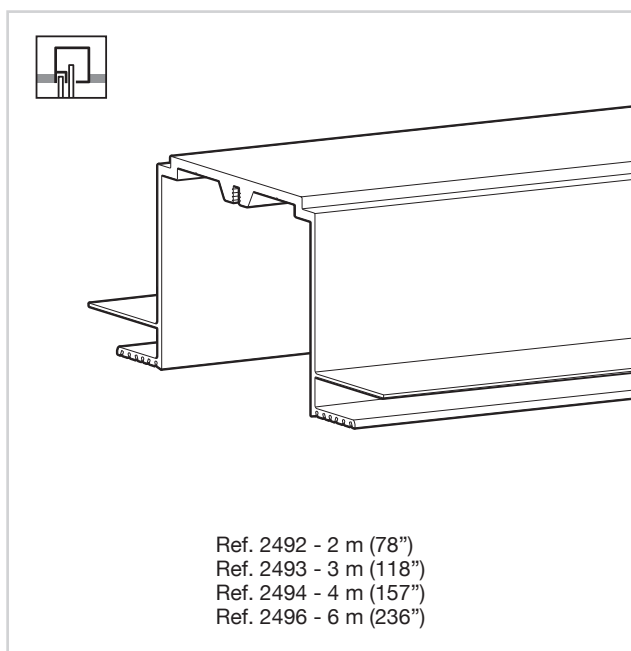


# 5 ELEMENTOS DE LA INSTALACIÓN / ITEMS OF INSTALLATION

## PERFILES ROLLGLASS+ 100 TRACKS ROLLGLASS+ 100



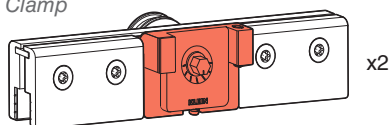
## PERFIL FALSO TECHO ROLLGLASS+ RECESSED TRACK ROLLGLASS+



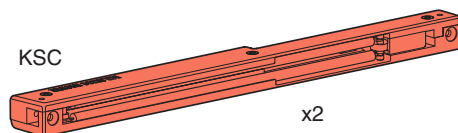
## JUEGO DE ACCESORIOS UNIKGLASS+ / ROLLGLASS+ 100 KSC SET OF ACCESSORIES UNIKGLASS+ / ROLLGLASS+ 100 KSC

Ref. 2350

Mordaza  
Clamp



KSC



Clips conexión perfiles superiores  
Clips for upper tracks connections

BOLSA / BAG 1

x10

Tornillo conexión con perfil falso techo  
Screws connection with recessed upper track

BOLSA / BAG 2

x24

Sólo para instalaciones empotradas  
Only for recessed installations

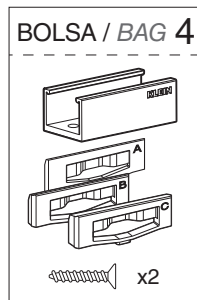
Distanciadores mordaza  
Clamp spacers

BOLSA / BAG 3

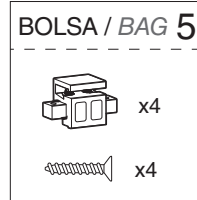
x4

x4

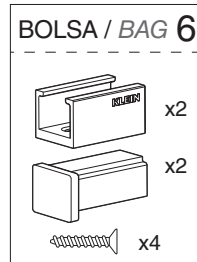
Guiador  
Guide



Anclajes KSC  
KSC anchor pieces



Topes inferiores  
Bottom stoppers

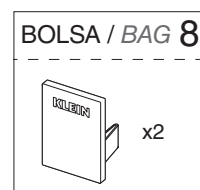


Tapas laterales perfil superior  
End caps for upper track



Only for UNIKGLASS+

Tapas laterales perfil inferior  
End caps for bottom track



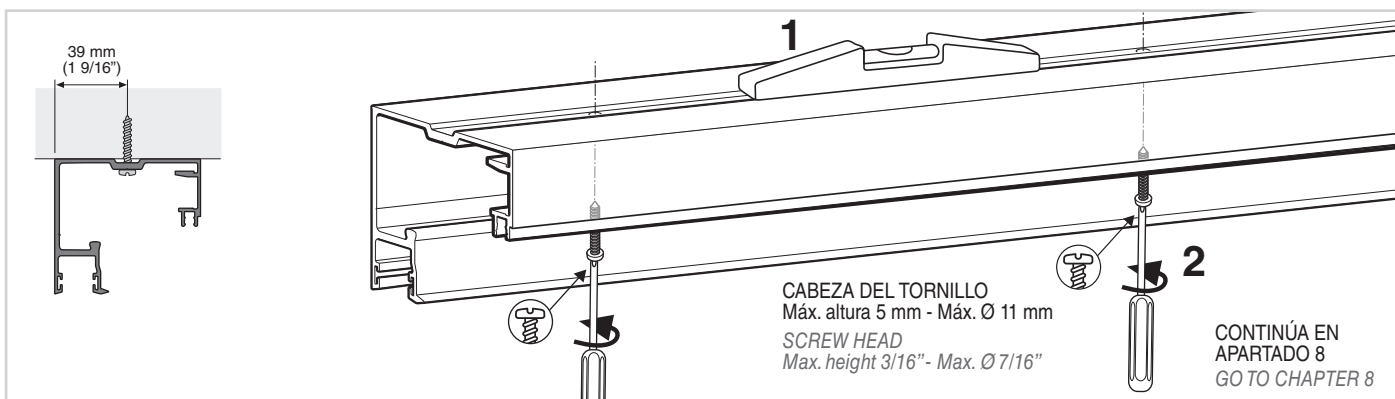
Instrucciones  
Instructions



Only for UNIKGLASS+



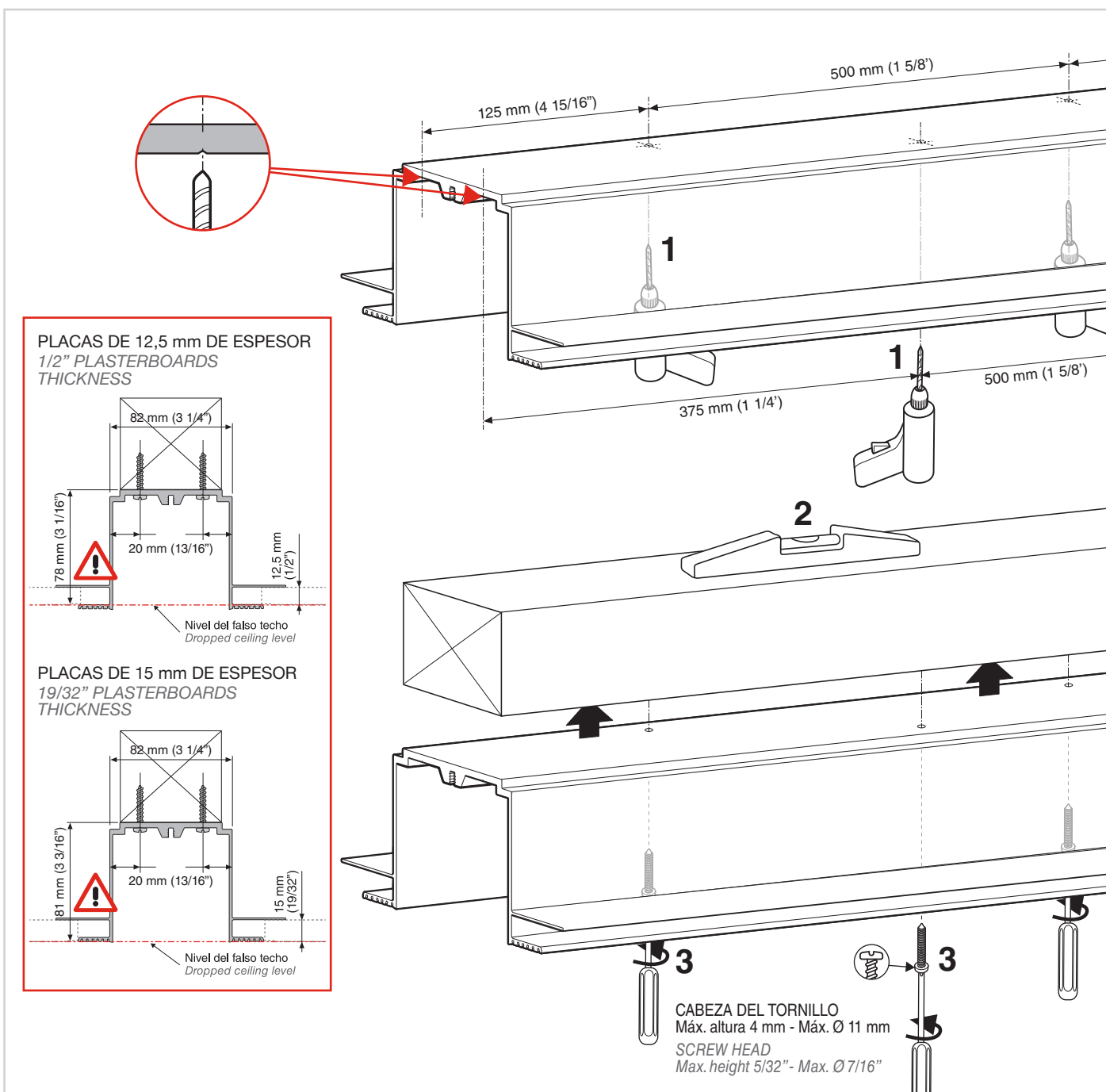
## 6 MONTAJE DEL PERFIL PARA INSTALACIÓN VISTA UPPER TRACK MOUNTING FOR EXPOSED INSTALLATION



## 7 MONTAJE DEL PERFIL PARA INSTALACIÓN EMPOTRADA A FALSO TECHO UPPER TRACK MOUNTING FOR RECESSED INSTALLATION



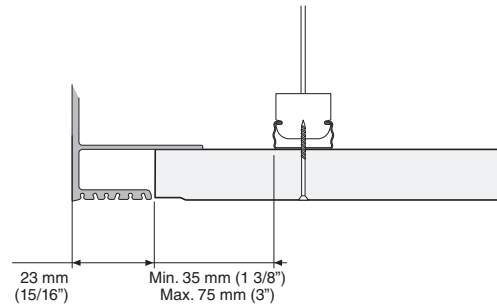
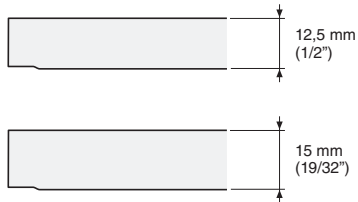
### FASE 1 - MONTAJE PERFIL MARCO STEP 1 - FRAME TRACK MOUNTING



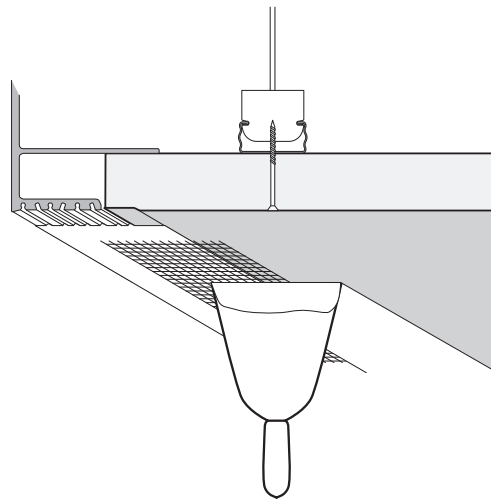
**FASE 2 - ENCUENTRO A FALSO TECHO**  
**STEP 2 - RECESSED CONNECTION**

**JUNTA ENTRE PERFIL MARCO Y PANEL**  
**JOINT BETWEEN FRAME TRACK AND PLASTERBOARD**

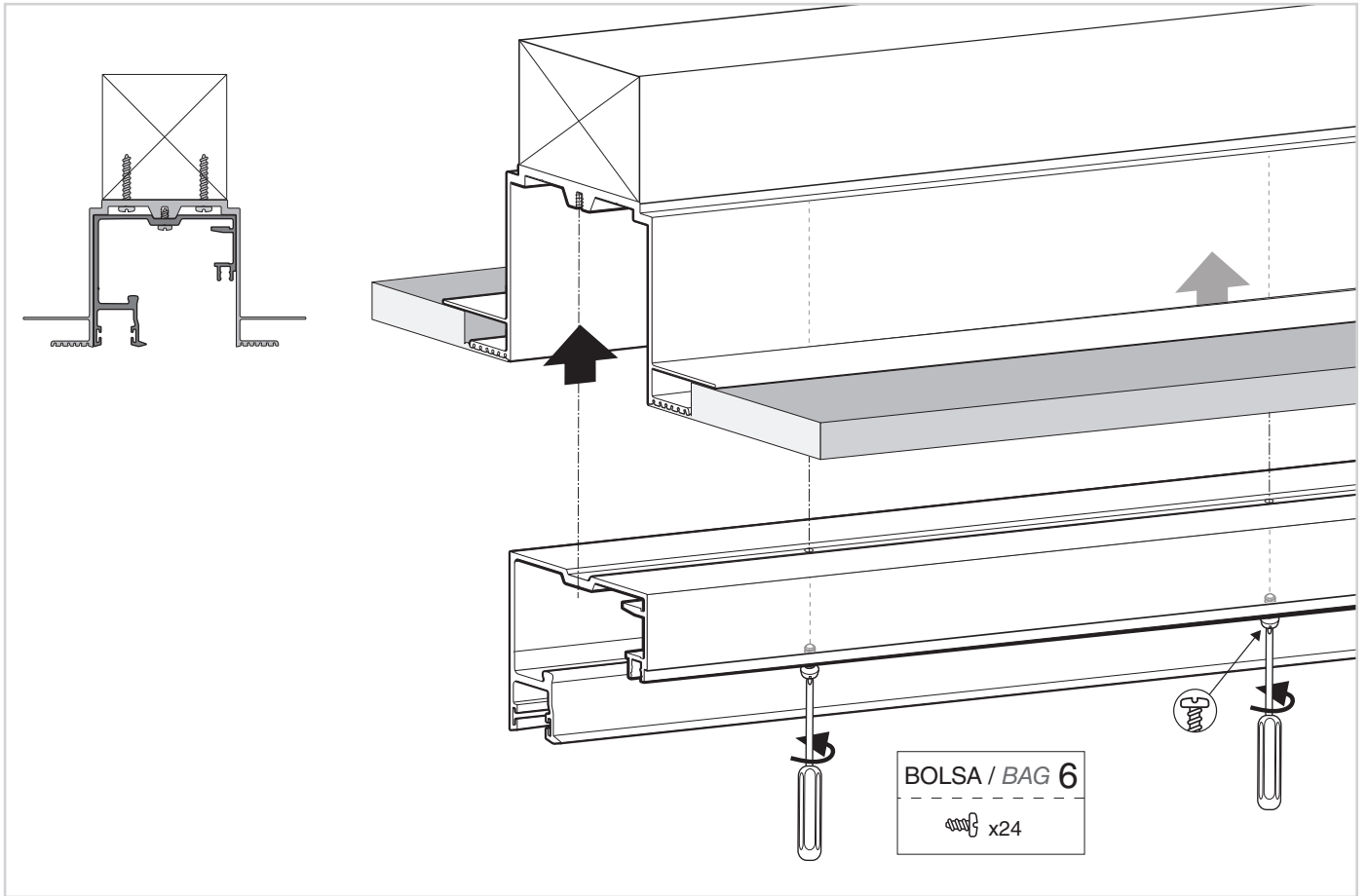
ESPEORES ADMITIDOS PARA PLACAS DE YESO LAMINADO  
PERMITTED THICKNESSES FOR PLASTERBOARD



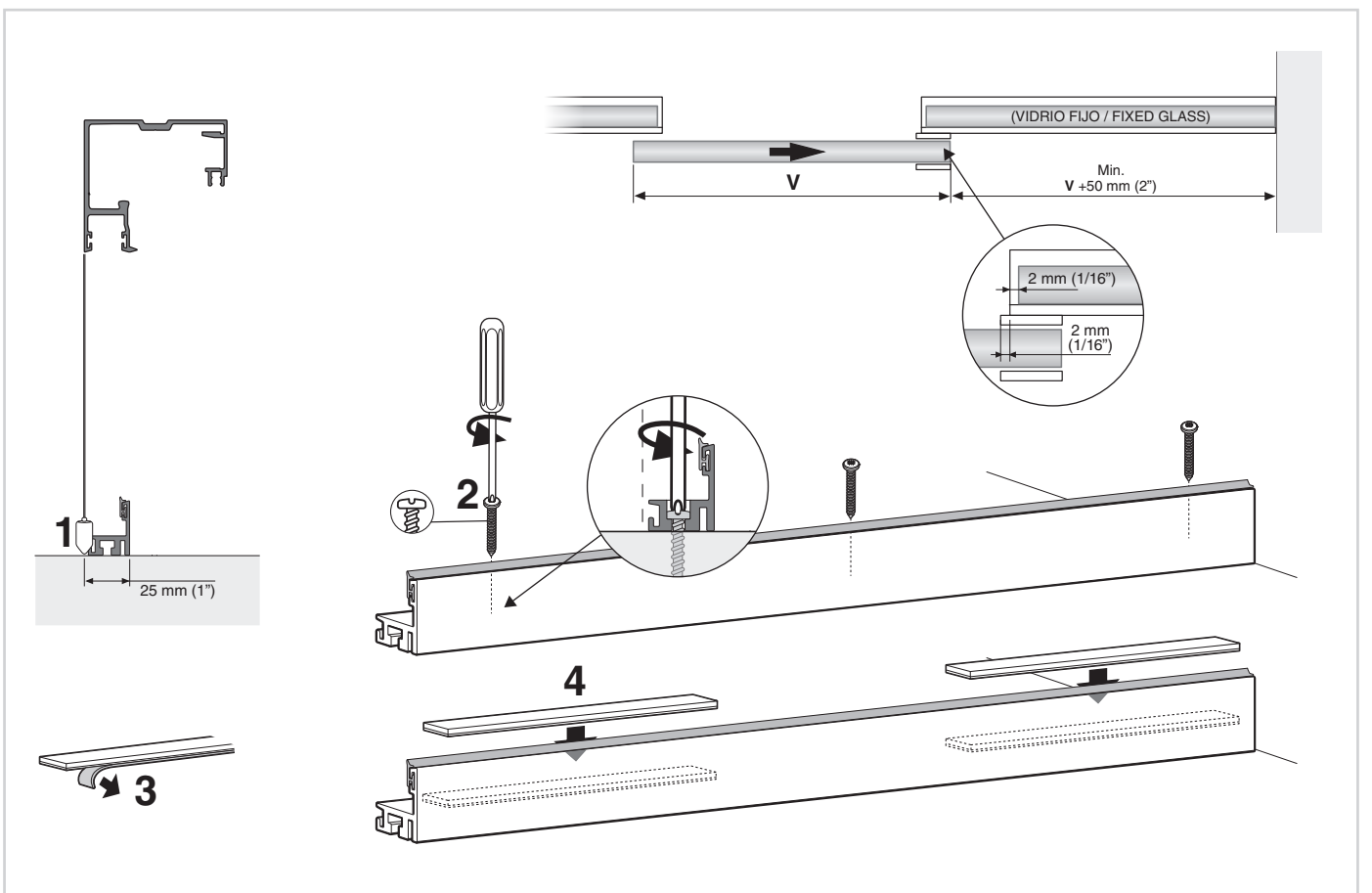
SEGUIR LAS INDICACIONES DEL FABRICANTE DE PLACAS DE YESO LAMINADO PARA LA JUNTA  
FOLLOW THE INSTRUCTIONS OF THE PLASTERBOARD MANUFACTURER FOR THE JOINT



**FASE 3 - MONTAJE PERFIL SUPERIOR**  
**STEP 3 - UPPER TRACK MOUNTING**

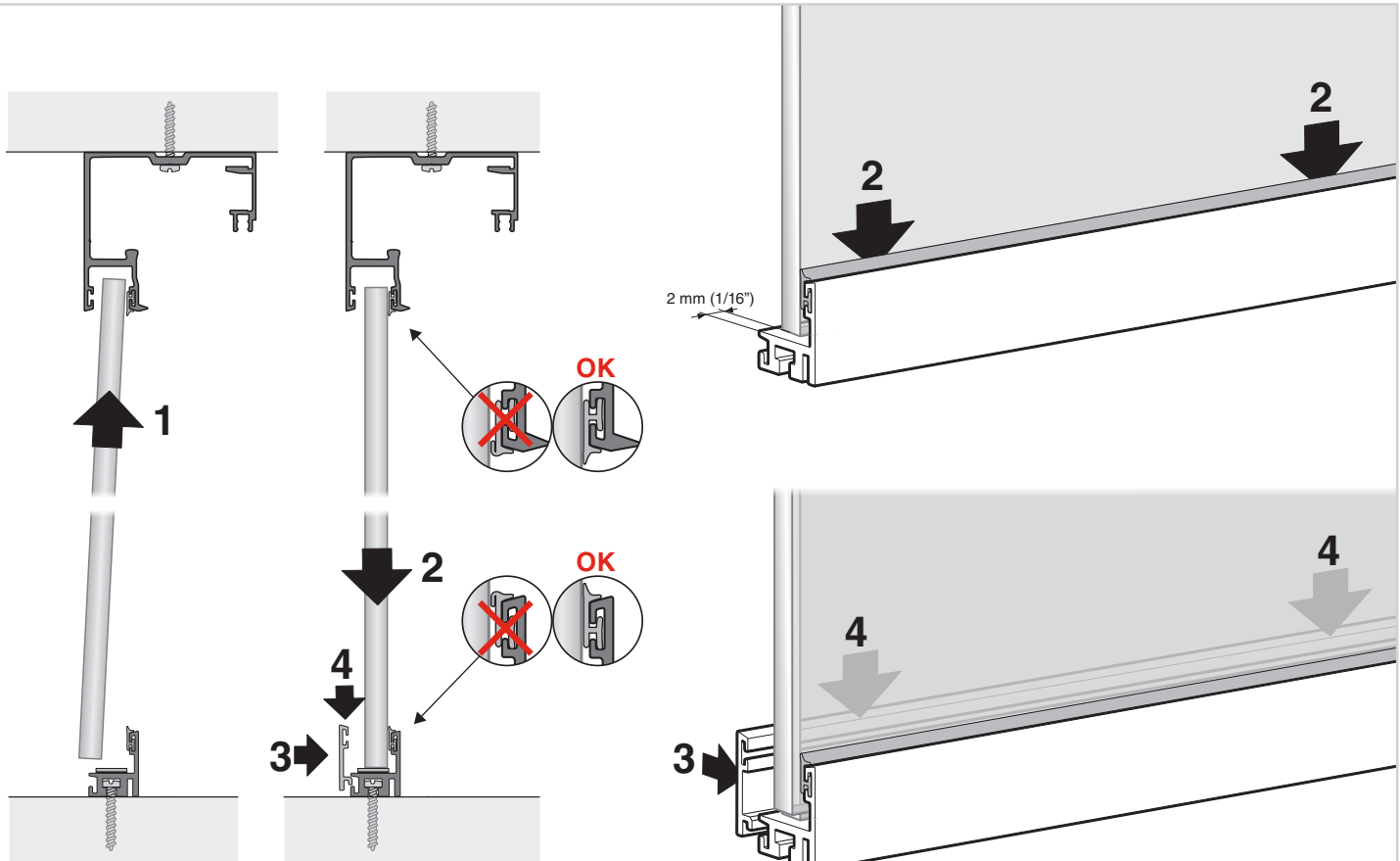


**8 COLOCACIÓN DEL PERFIL INFERIOR / BOTTOM TRACK MOUNTING**

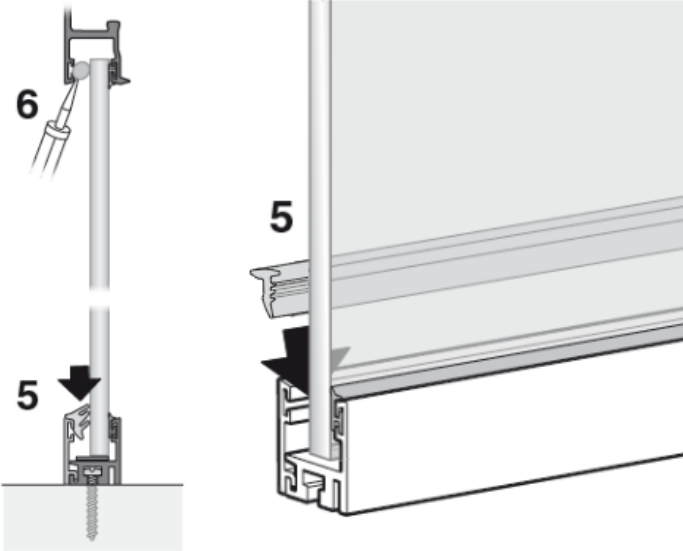




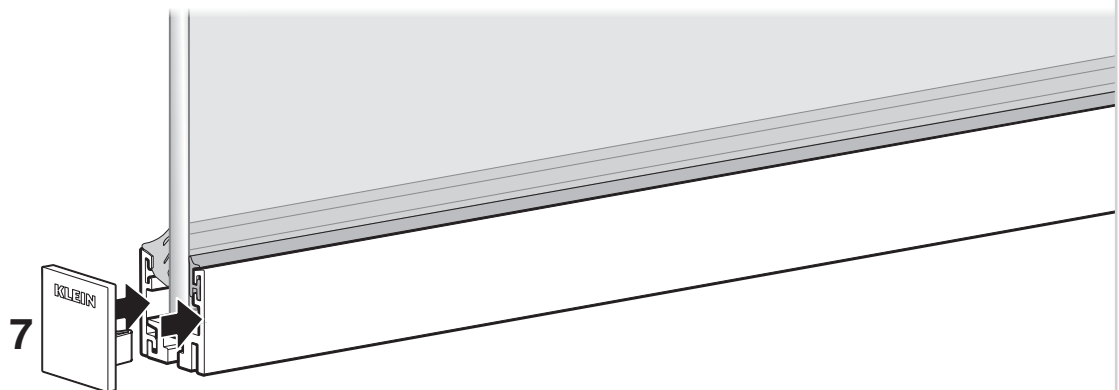
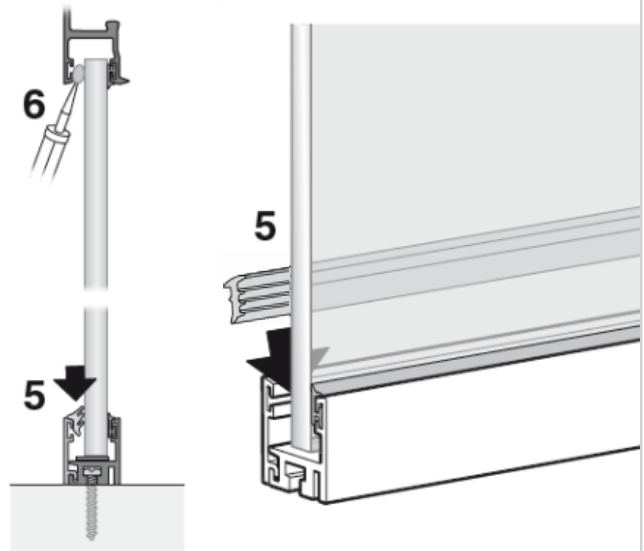
# 9 COLOCACIÓN DEL VIDRIO FIJO / FIXED GLASS MOUNTING



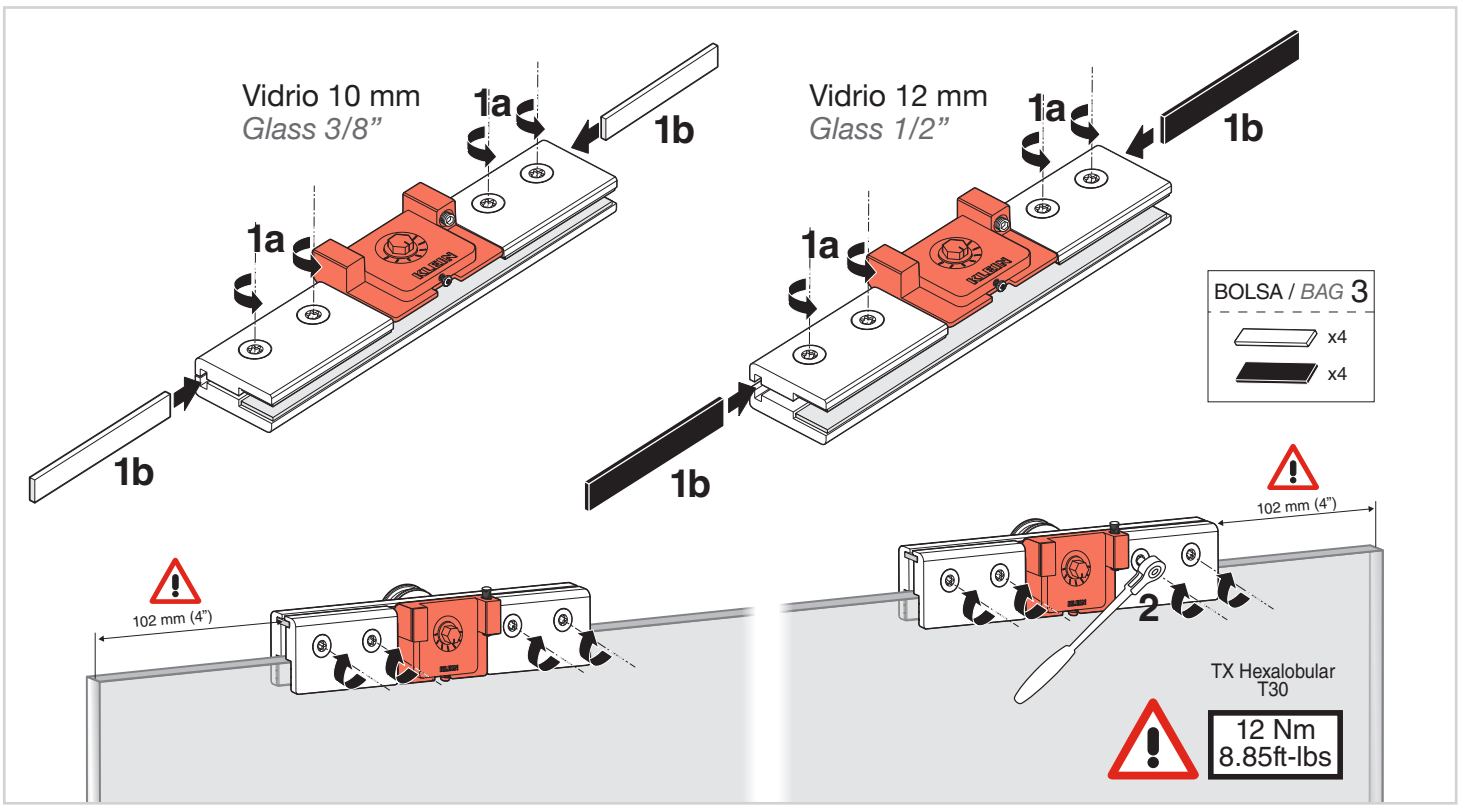
Vidrio 10 mm  
Glass 3/8"



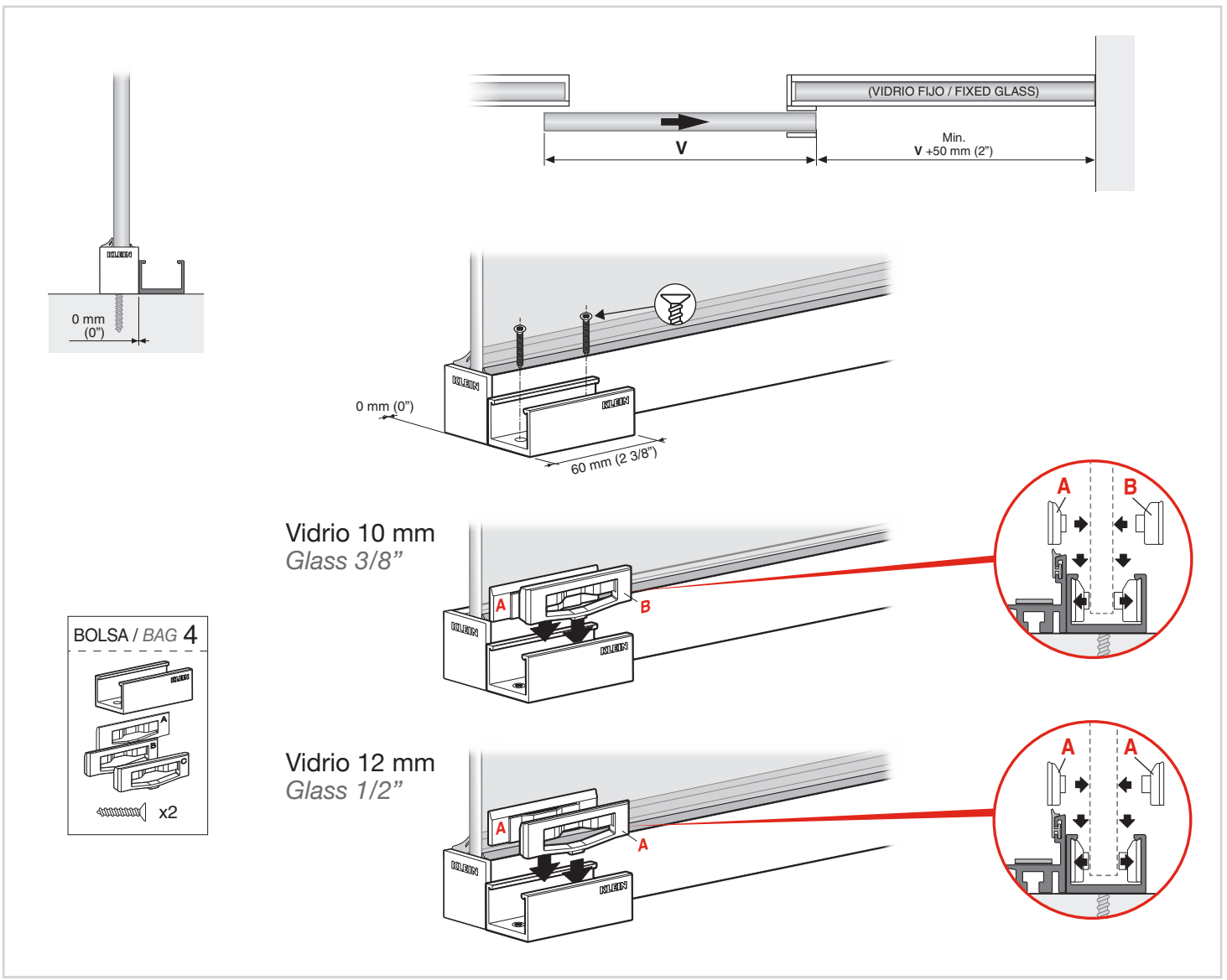
Vidrio 12 mm  
Glass 1/2"



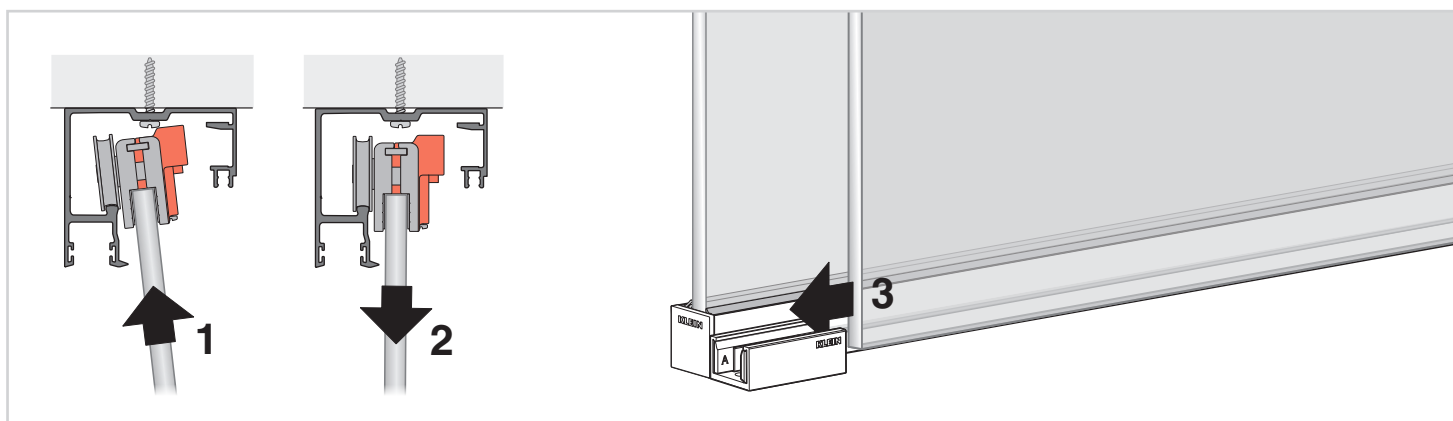
# 10 COLOCACIÓN DE MORDAZAS / CLAMP INSTALL



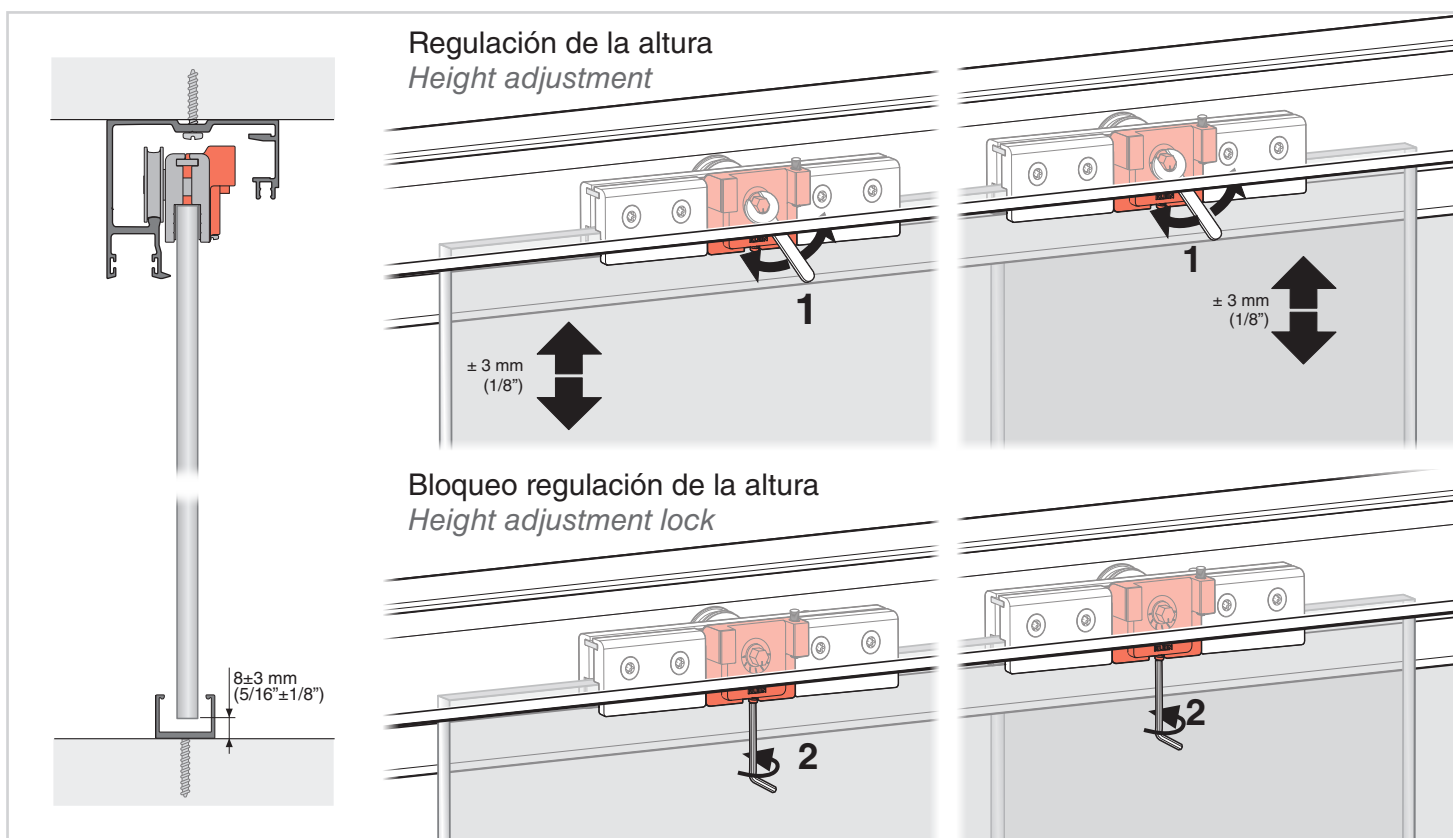
# 11 COLOCACIÓN DEL GUIADOR / GUIDE INSTALL



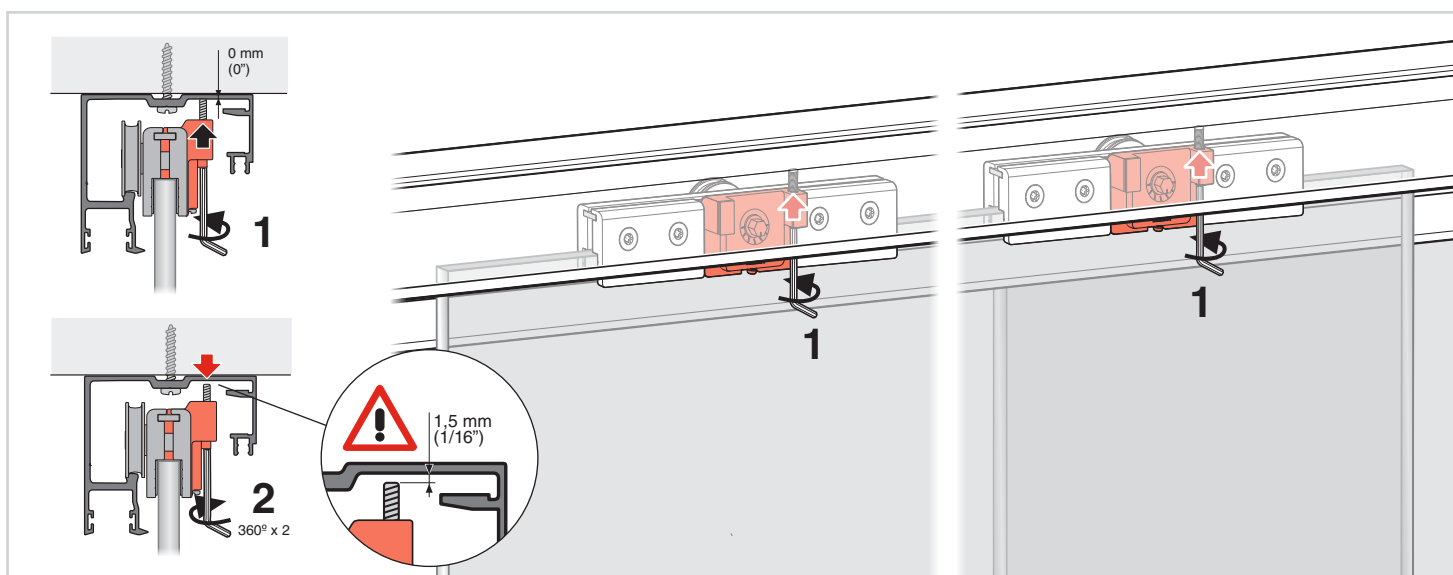
## 12 COLOCACIÓN DE LA PUERTA / DOOR MOUNTING

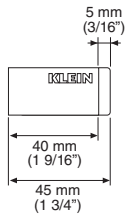
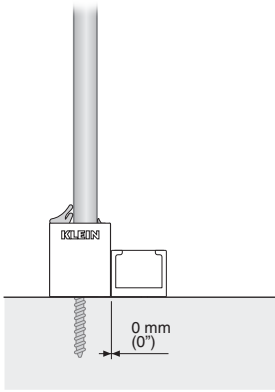


## 13 REGULACIÓN DE LA ALTURA / HEIGHT ADJUSTMENT

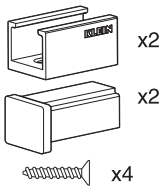


## 14 ANTIDESCABALGAMIENTO / ANTI-JUMP

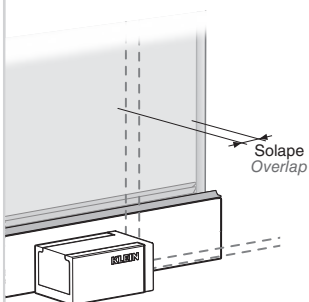
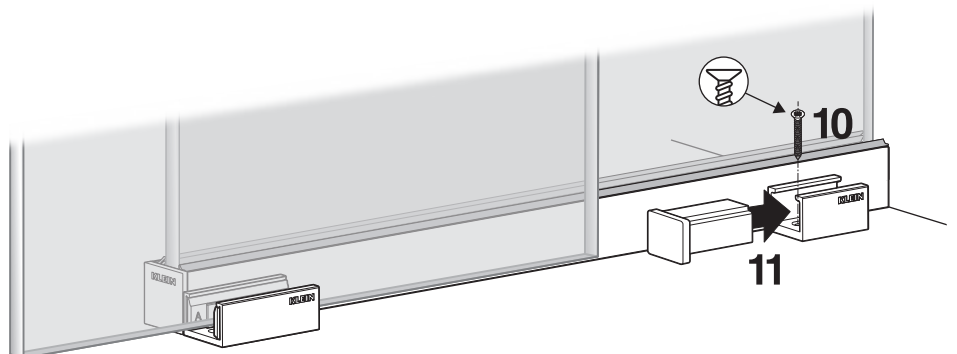
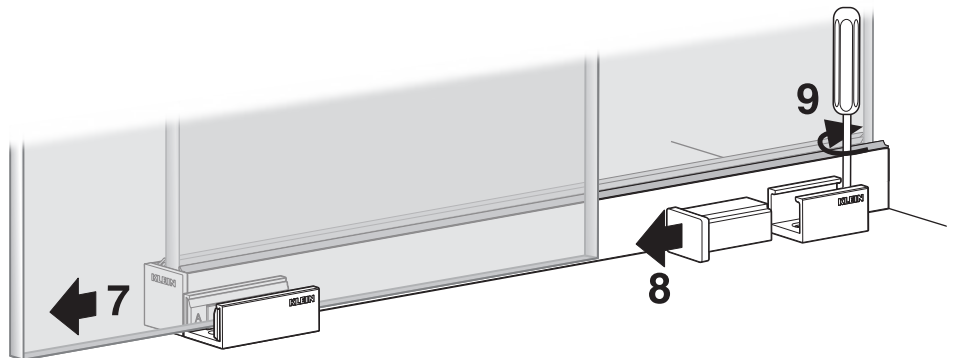
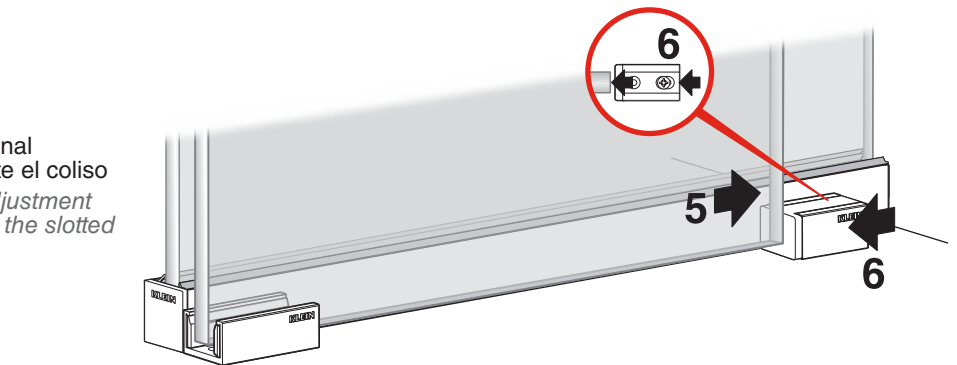
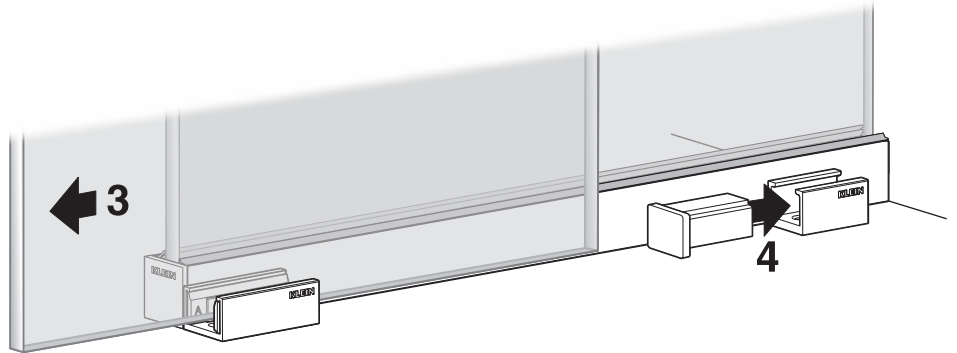
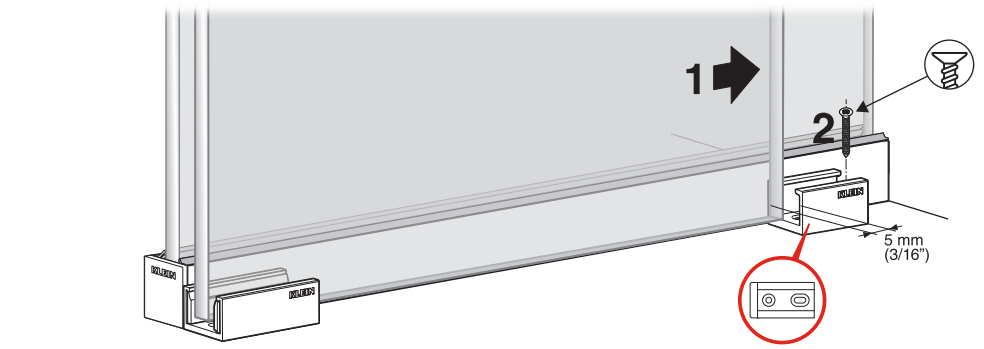


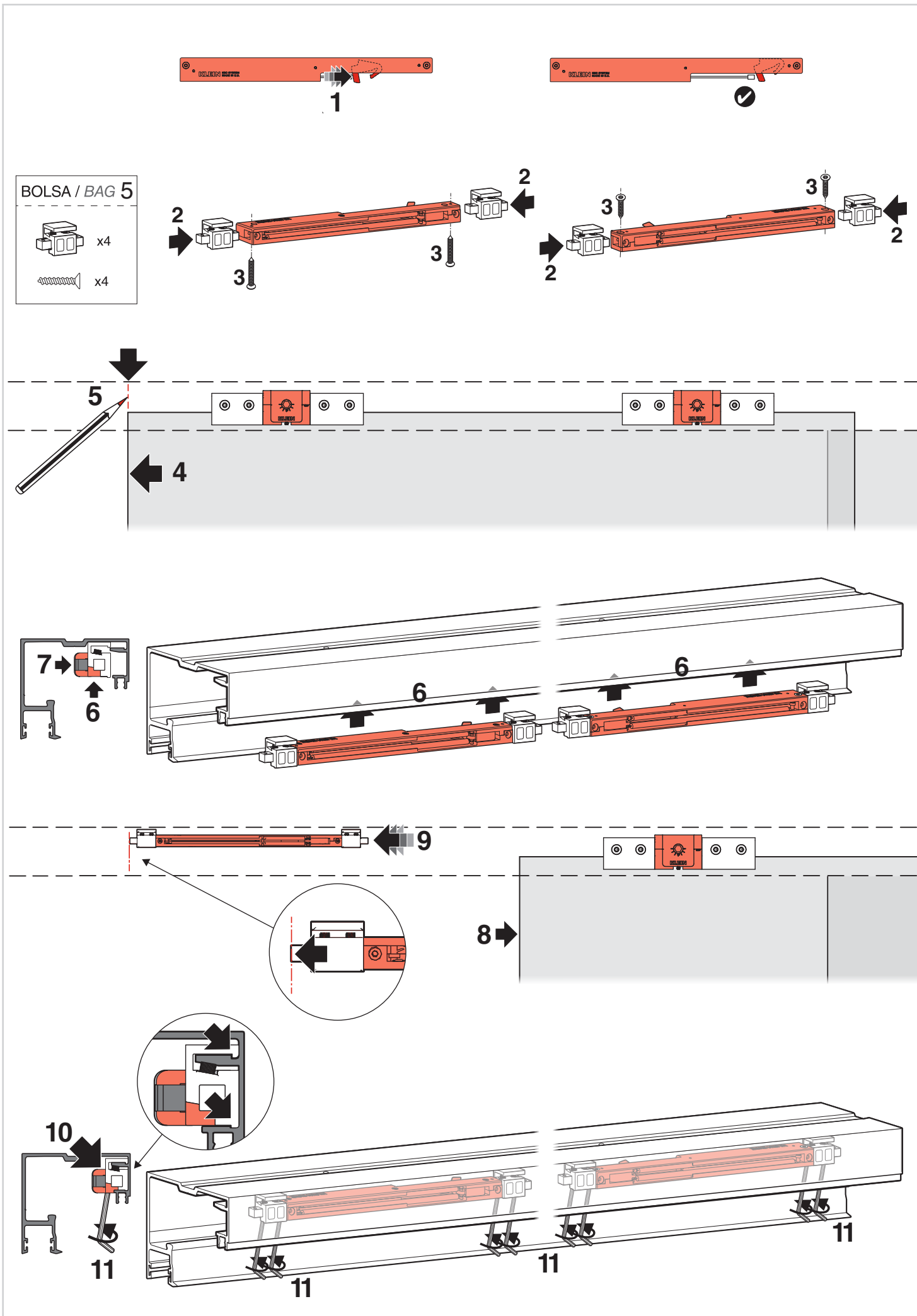


**BOLSA / BAG 6**

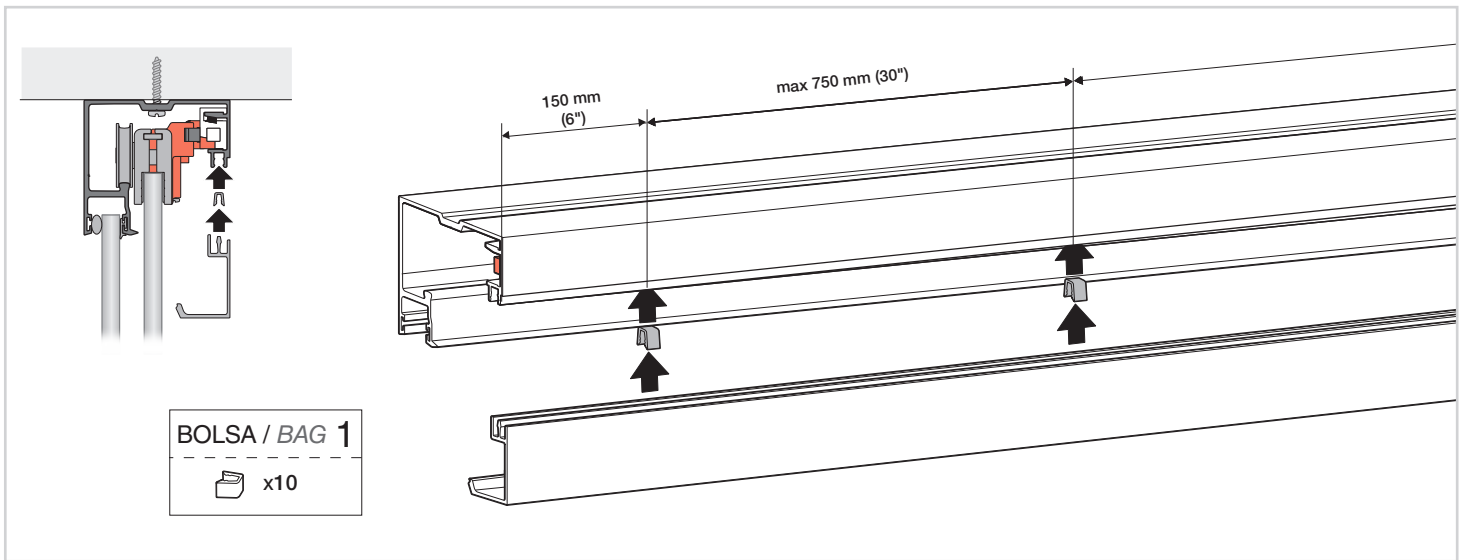


Ajuste final mediante el coliso  
*Final adjustment through the slotted hole*



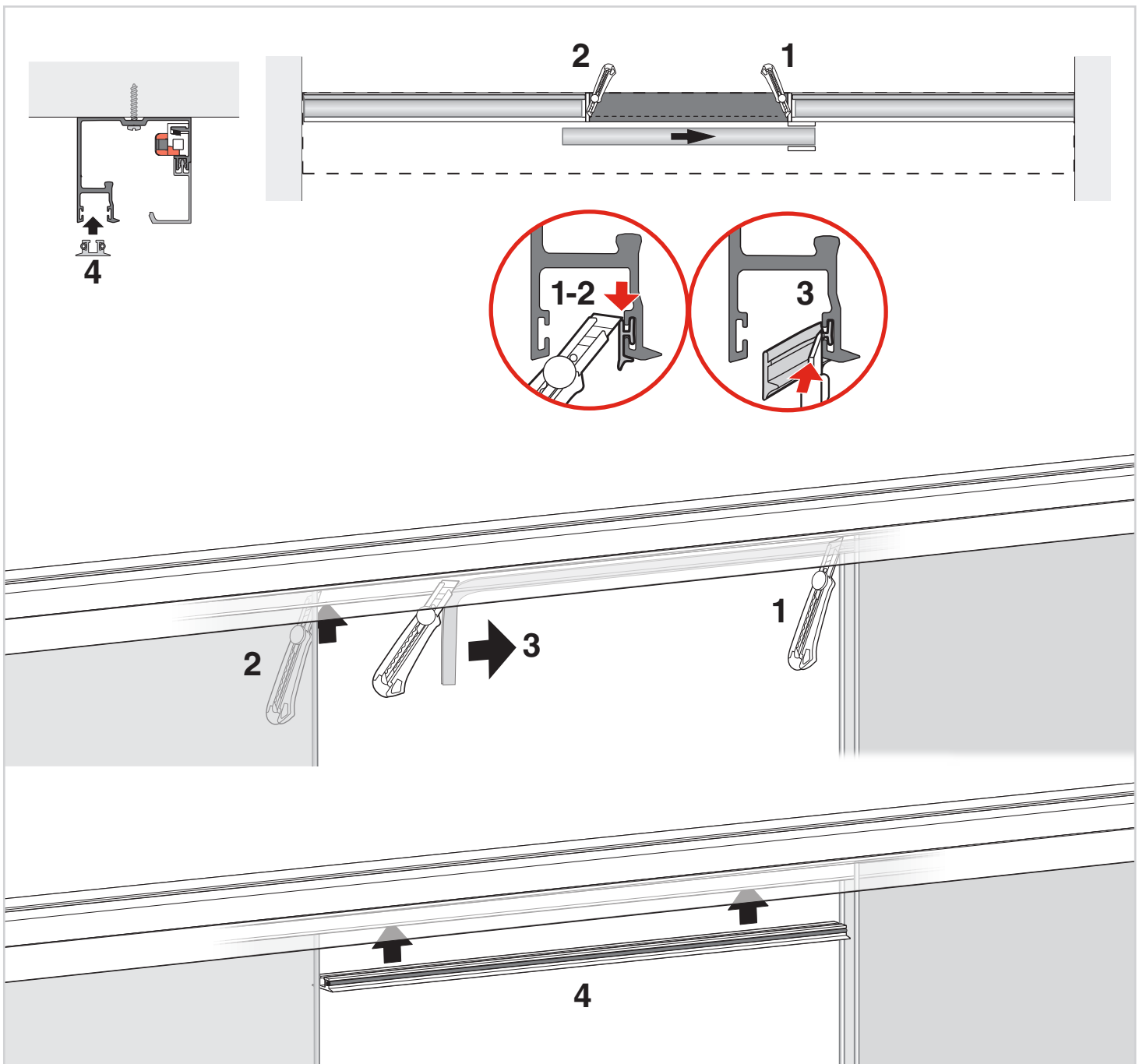


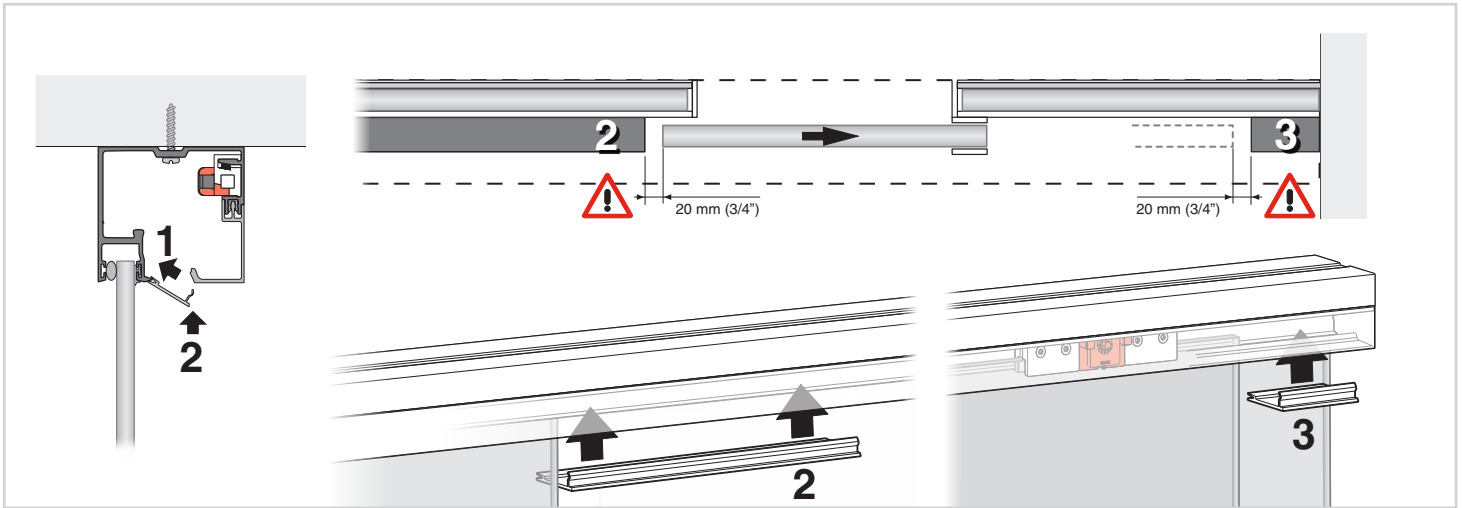
## 17 COLOCACIÓN DE LA GALERÍA / VALANCE MOUNTING



## 18 COLOCACIÓN DEL TAPABOCAS DEL CANAL DE VIDRIO FIJO

COVER FOR UPPER FIXED GLASS CHANNEL





**KLEIN®**

**KLEIN EUROPE** - Edificio KLEIN, Polígono Industrial Can Cuyás, N-150 Km.1  
08110 Montcada i Reixac (Barcelona-Spain)  
Tel.: (+34) 935 751 010 - Fax: (+34) 935 760 109 - +INFO: [www.klein-europe.com](http://www.klein-europe.com)



411-2306 01-17 PK-24