



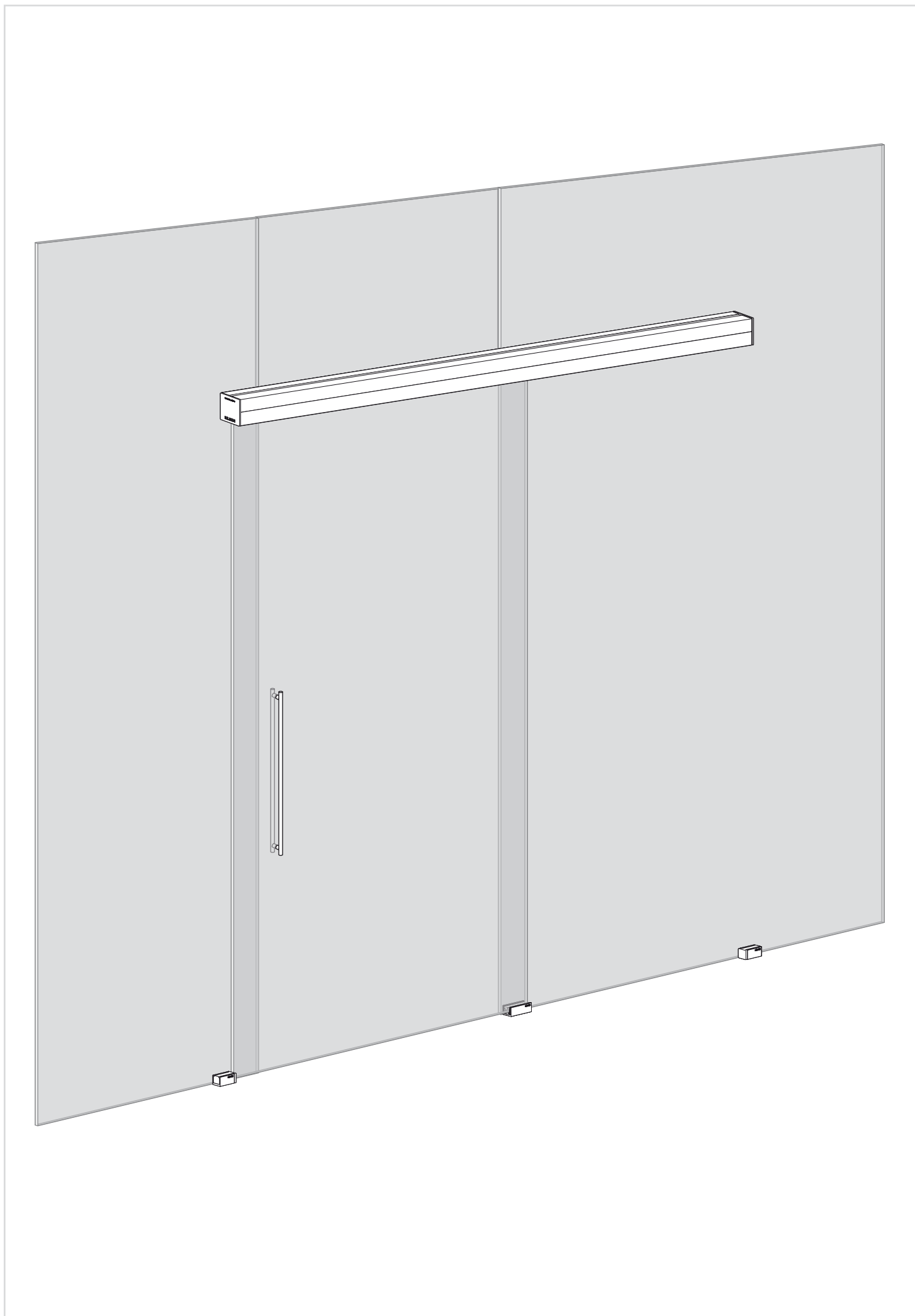
Instrucciones / Instructions / Anweisungen / Instructions

UNIKGLASS+ AIR KBS+

**KLEIN**<sup>®</sup>

		PAG.
1	IMAGEN GENERAL <i>GENERAL VIEW</i>	3
2	INFORMACIÓN DE SEGURIDAD <i>SAFETY INFORMATION</i>	4
3	HERRAMIENTAS NECESARIAS <i>REQUIRED TOOLS</i>	4
4	INFORMACIÓN GENERAL <i>GENERAL INFORMATION</i>	4
5	ELEMENTOS DE LA INSTALACIÓN <i>ITEMS OF INSTALLATION</i>	5
6	GAMAS DE INSTALACIÓN <i>INSTALLATION RANGES</i>	6
	G1 Longitud del perfil 2 m <i>Length of the track 78 3/4"</i>	6
	G2 Longitud del perfil 2,5 m <i>Length of the track 98 3/8"</i>	7
	G3 Longitud del perfil 3 m <i>Length of the track 118 1/8"</i>	8
7	MONTAJE PERFIL SUPERIOR <i>UPPER TRACK MOUNTING</i>	9
8	COLOCACIÓN DE MORDAZAS <i>CLAMP INSTALL</i>	10
9	COLOCACIÓN DEL GUIADOR <i>GUIDE INSTALL</i>	10
10	COLOCACIÓN DE LA PUERTA <i>DOOR MOUNTING</i>	11
11	REGULACIÓN DE LA ALTURA <i>HEIGHT ADJUSTMENT</i>	11
12	ANTIDESCABALGAMIENTO <i>ANTI-JUMP</i>	11
13	COLOCACIÓN DE LOS TOPES INFERIORES <i>BOTTOM STOPPERS INSTALL</i>	12
14	COLOCACIÓN DE LOS KBS+ <i>KBS+ INSTALL</i>	13
15	COLOCACIÓN DE LA GALERÍA <i>VALANCE INSTALL</i>	14
16	COLOCACIÓN DE LAS TAPAS LATERALES <i>END CAP INSTALL</i>	14

# 1 IMAGEN GENERAL / GENERAL VIEW



## 2 INFORMACIÓN DE SEGURIDAD / SAFETY INFORMATION

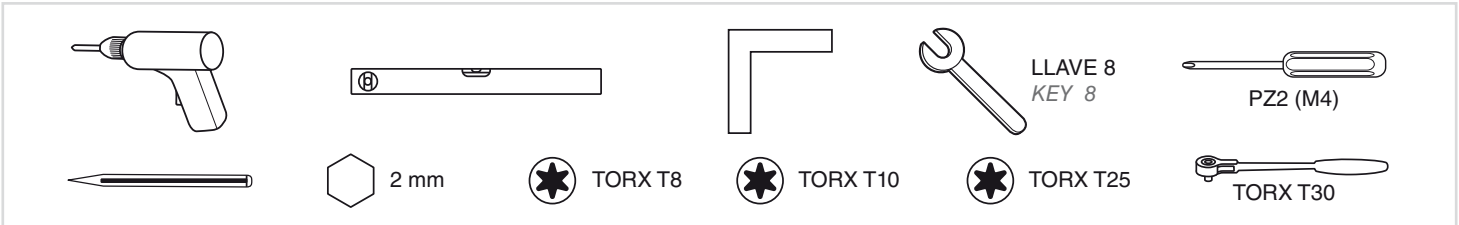
### El vidrio de la puerta corredera debe cumplir con las normas:

- UNE EN 572-2:2012 Vidrio para la edificación. Productos básicos de vidrio de silicato sodocálcico. Parte 2: Vidrio plano.
- UNE EN 12150-1:2016 Vidrio para la edificación. Vidrio de silicato sodocálcico de seguridad templado térmicamente. Parte 1: Definición y descripción.
- UNE EN ISO 12543-1/6:2011 Vidrio para la edificación. Vidrio laminado y vidrio laminado de seguridad.

### Sliding glass door must meet the requirements of:

- UNE EN 572-2:2012 Glass in building. Basic soda lime silicate glass products. Part 2: Float glass.
- UNE EN 12150-1:2016 Glass in Building. Thermally toughened soda lime silicate safety glass. Part 1: Definition and description.
- UNE EN ISO 12543-1/6:2011 Glass in building. Laminated glass and laminated safety glass.

## 3 HERRAMIENTAS NECESARIAS / REQUIRED TOOLS



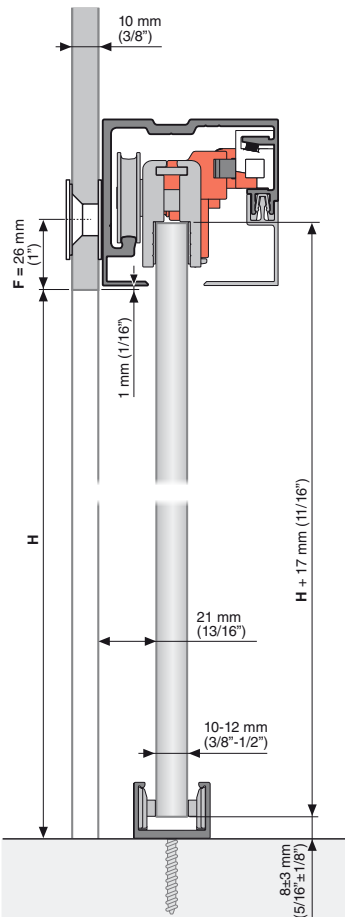
## 4 INFORMACIÓN GENERAL / GENERAL INFORMATION



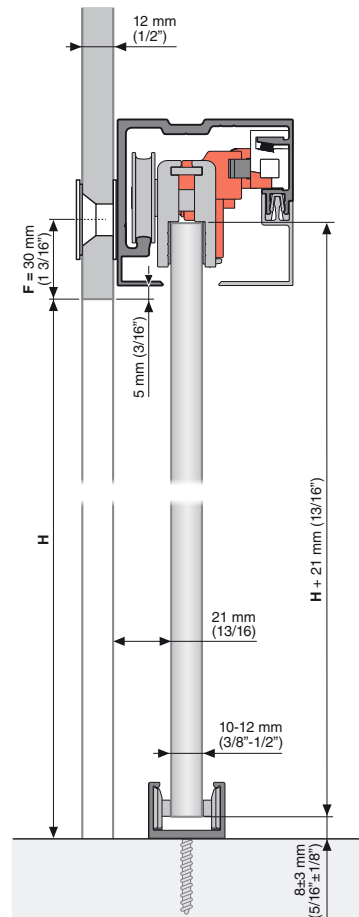
### ALTURA DEL VIDRIO / GLASS HEIGHT

Aplicar la fórmula para determinar la altura del cristal según el tipo de instalación  
Apply the formula to determine the glass height according to the type of installation

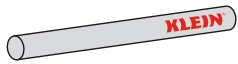
#### VIDRIO FIJO 10 mm / FIXED GLASS 3/8"



#### VIDRIO FIJO 12 mm / FIXED GLASS 1/2"



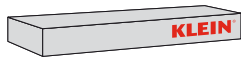
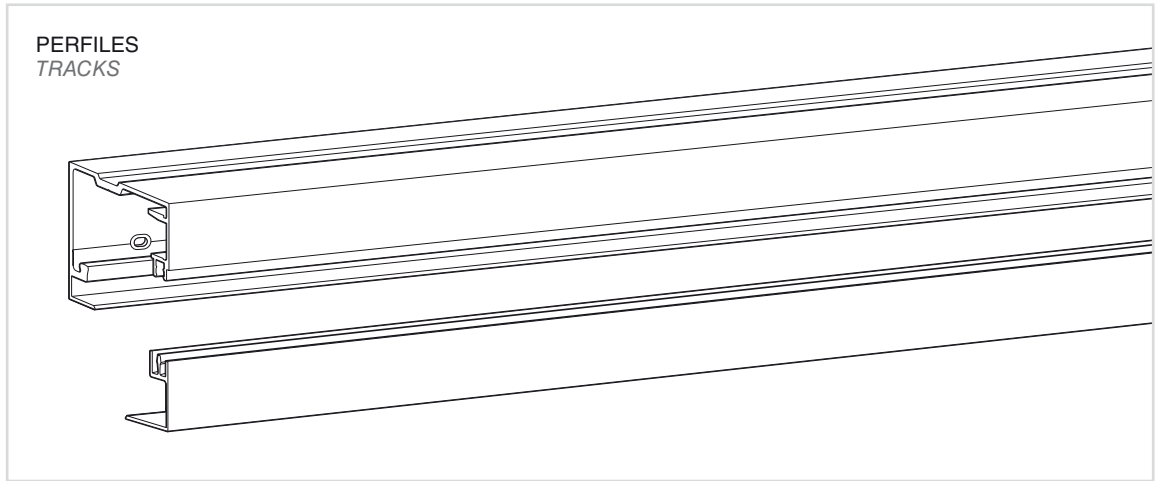
# 5 ELEMENTOS DE LA INSTALACIÓN / ITEMS OF INSTALLATION



## INST. UNIKGLASS+ AIR KBS+ KIT UNIKGLASS+ AIR KBS+

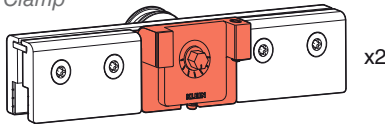
**SILVER**  
Ref. 2670 - G1 2 m (78 3/4")  
Ref. 2671 - G2 2,5 m (98 3/8")  
Ref. 2672 - G3 3 m (118 1/8")

**BLACK**  
Ref. 2680 - G1 2 m (78 3/4")  
Ref. 2681 - G2 2,5 m (98 3/8")  
Ref. 2682 - G3 3 m (118 1/8")



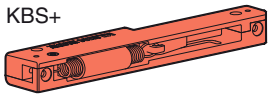
## JUEGO DE ACCESORIOS SET OF ACCESSORIES

Mordaza  
Clamp



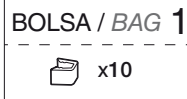
x2

KBS+



x2

Clips conexión perfiles superiores  
Clips for upper tracks connections



x10

Tornillos Anclaje a Vidrio Fijo  
Screws for Fixed Glass Anchor



x8

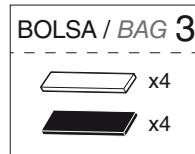
Vidrio 10 mm  
Glass 3/8"



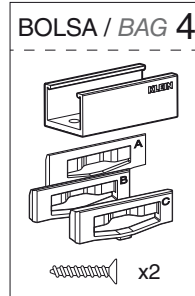
x8

Vidrio 12 mm  
Glass 1/2"

Distanciadores mordaza  
Clamp spacers



Guiador  
Guide



Tapas laterales perfil superior  
End caps for upper track



Anclajes a Vidrio Fijo  
Fixed Glass Anchors



G1 2 m (78 3/4") x6  
G2 2,5 m (98 3/8") x6  
G3 3 m (118 1/8") x8

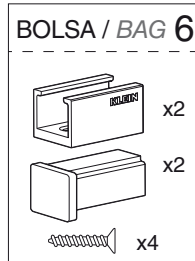
Anclajes KBS+  
KBS+ anchor pieces



Instrucciones  
Instructions



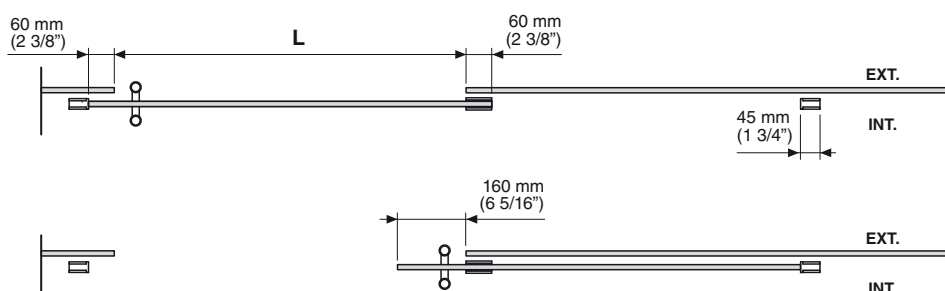
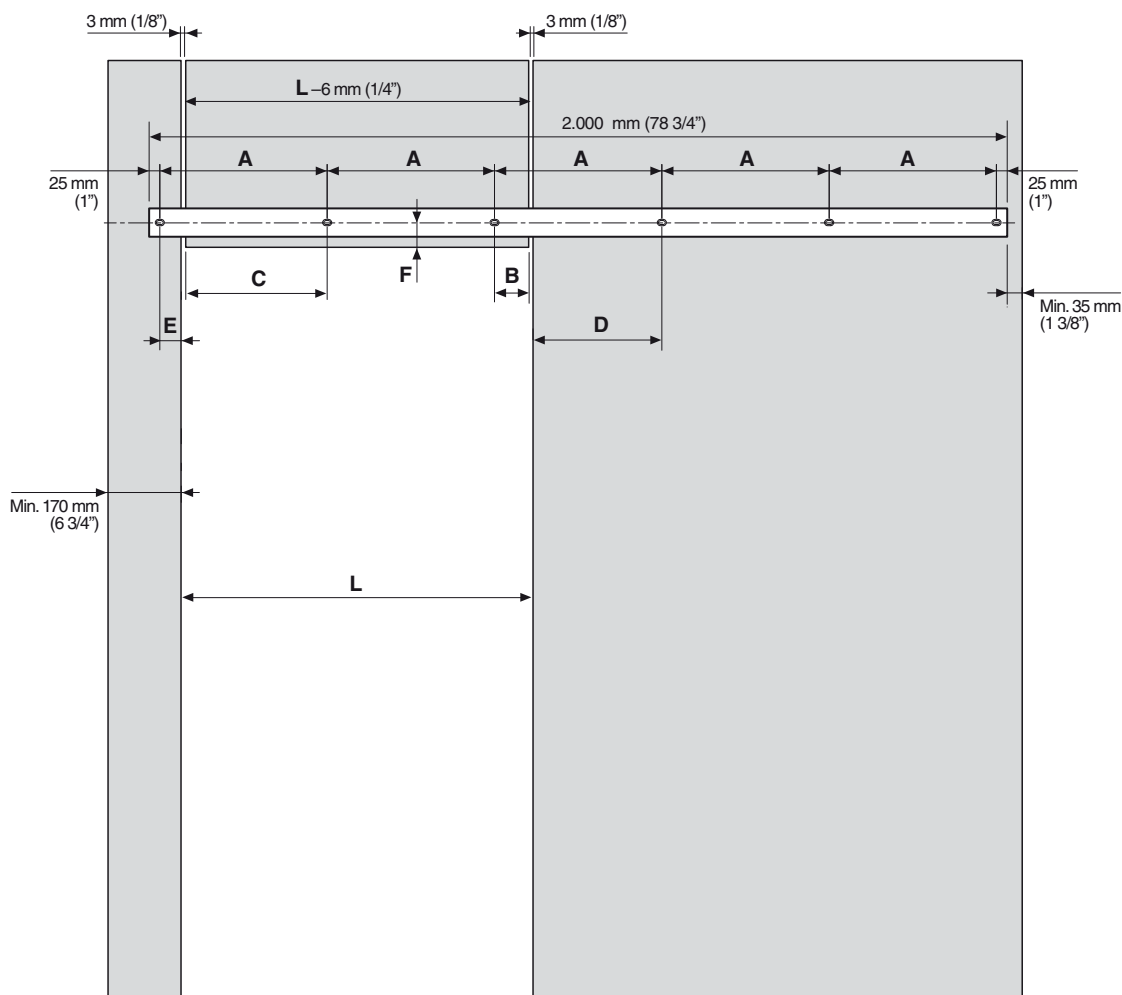
Topes inferiores  
Bottom stoppers



## GAMA 1 Longitud del perfil 2 m Length of the track 78 3/4"

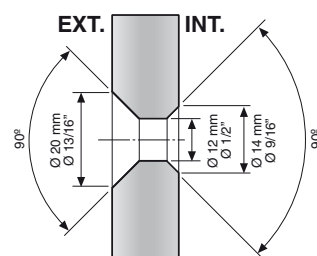


**NO CORTAR EL PERFIL**  
**DO NOT CUT THE TRACK**



**A** = 390 mm (15 3/8")  
**C** = 337 mm (13 9/32")  
**E** = 50 mm (1 31/32")  
**F** (EN APARTADO 4)  
 (GO TO CHAPTER 4)

**L**: De 820 mm hasta 970 mm  
*L: From (32 5/16") up to (38 3/16")*  
**B** = L - 733 mm (28 7/8")  
**D** = 387 mm (15 1/4") - B

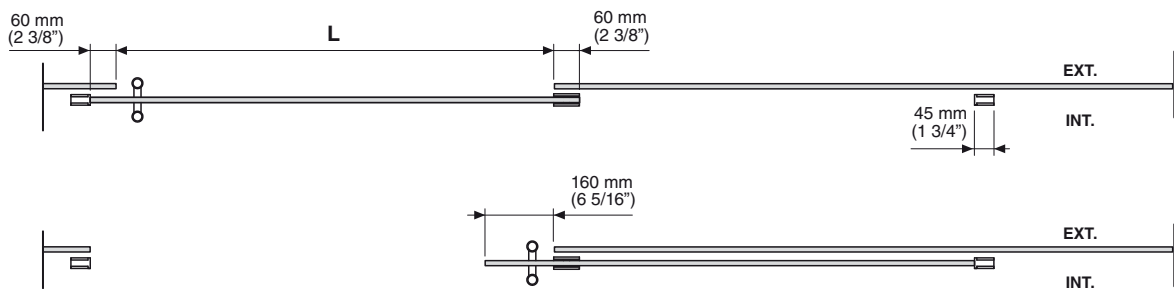
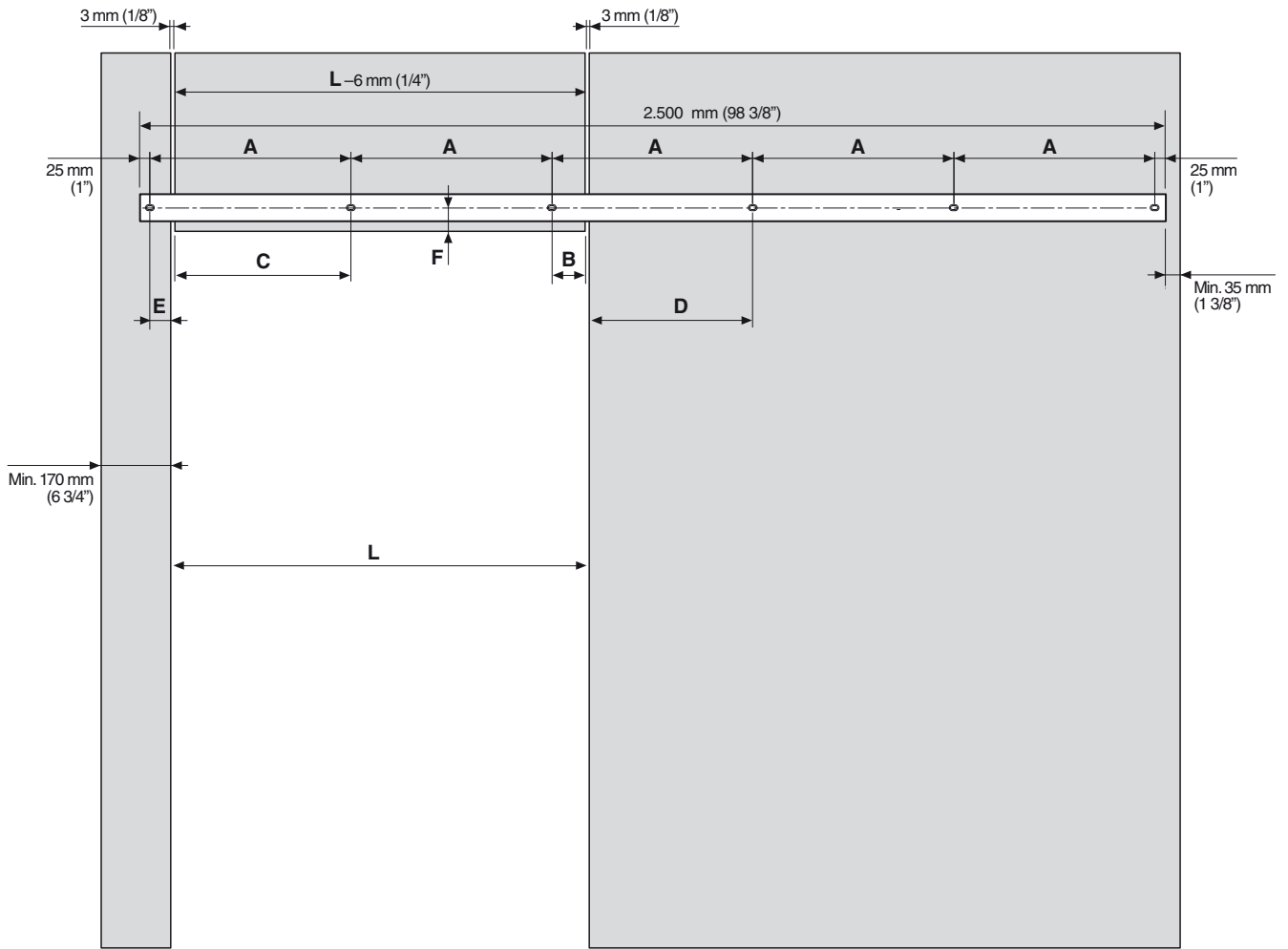


Solape mínimo de 50 mm en el guiador. / *Minimum overlap of 2" at the bottom guide.*  
 Asegurar la posición de los 2 topes inferiores. / *Make sure the position of both bottom stoppers.*

**GAMA 2** Longitud del perfil 2,5 m  
Length of the track 98 3/8"

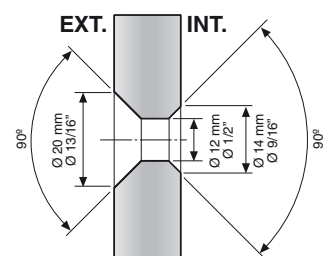


**NO CORTAR EL PERFIL**  
**DO NOT CUT THE TRACK**



**A** = 490 mm (19 5/16")  
**C** = 437 mm (17 7/32")  
**E** = 50 mm (1 31/32")  
**F** (EN APARTADO 4)  
(GO TO CHAPTER 4)

**L**: De 1.020 mm hasta 1.220 mm  
*L: From (40 3/16") up to (48")*  
**B** = L - 933 mm (36 3/4")  
**D** = 487 mm (19 3/16") - B

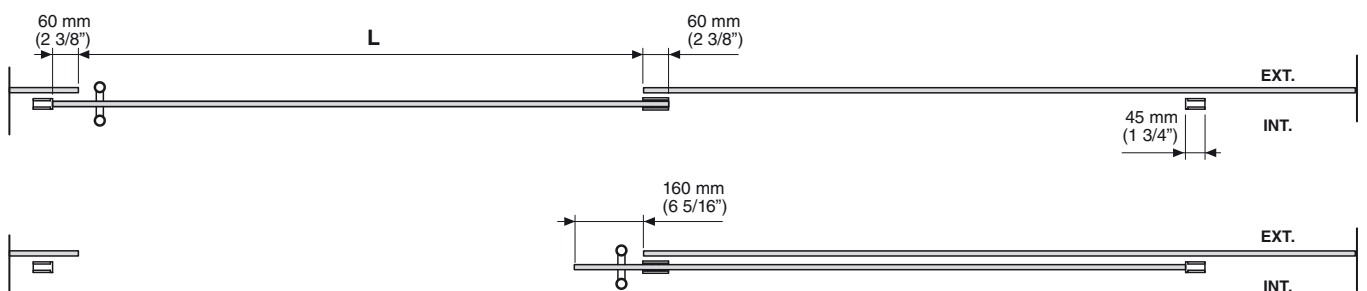
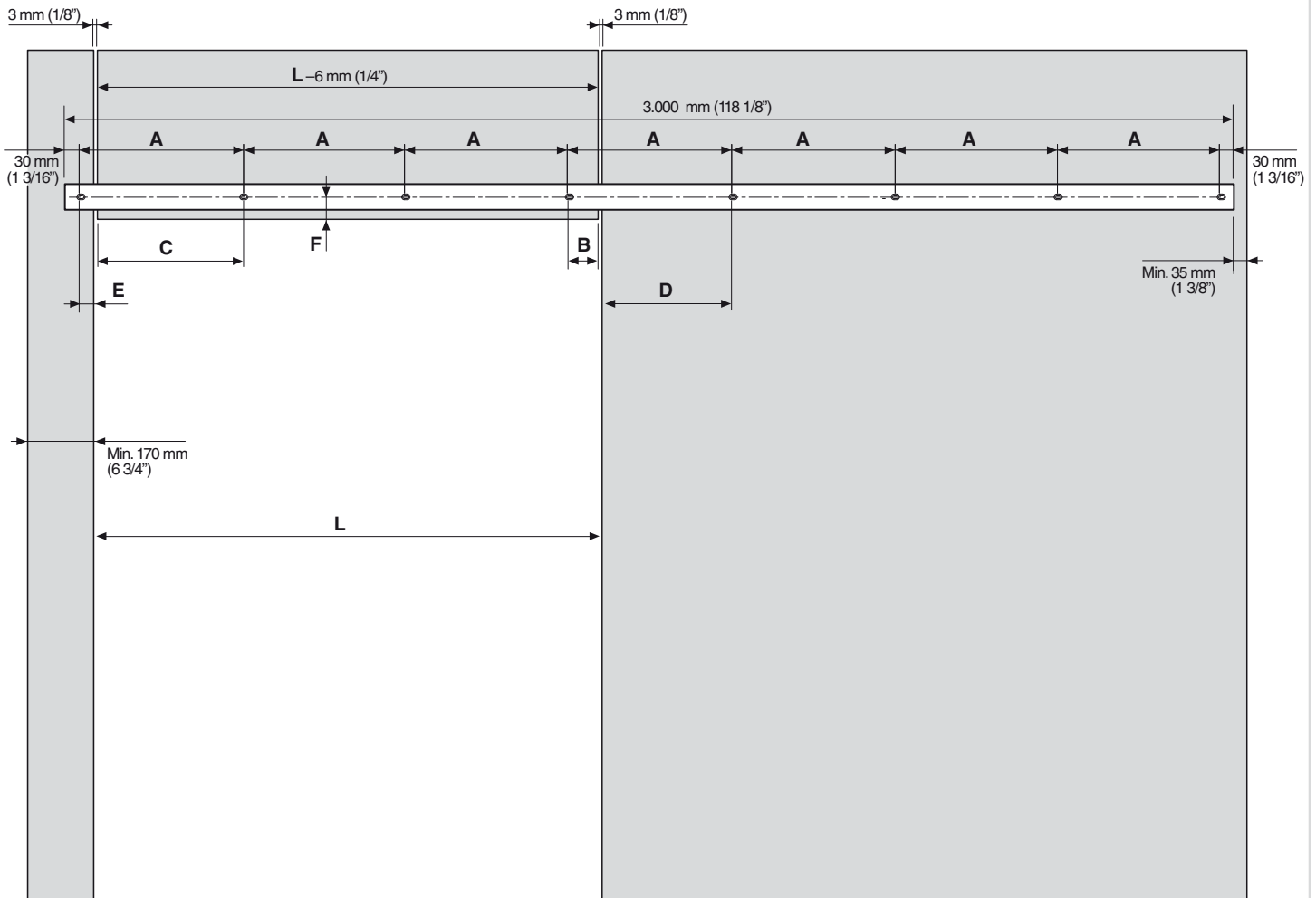


Solape mínimo de 50 mm en el guiador. / *Minimum overlap of 2" at the bottom guide.*  
Asegurar la posición de los 2 topes inferiores. / *Make sure the position of both bottom stoppers.*

**GAMA 3** Longitud del perfil 3 m  
Length of the track 118 1/8"

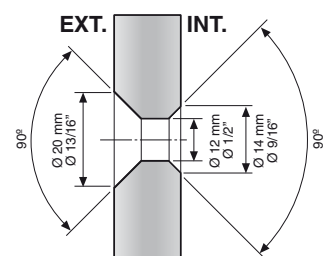


**NO CORTAR EL PERFIL**  
**DO NOT CUT THE TRACK**



**A** = 420 mm (16 17/32")  
**C** = 367 mm (14 7/16")  
**E** = 50 mm (1 31/32")  
**F** (EN APARTADO 4)  
(GO TO CHAPTER 4)

**L**: De 1.300 mm hasta 1.470 mm  
*L: From (51 3/16") up to (57 7/8")*  
**B** =  $L - 1.213$  mm (47 3/4")  
**D** = 417 mm (16 13/32") - B

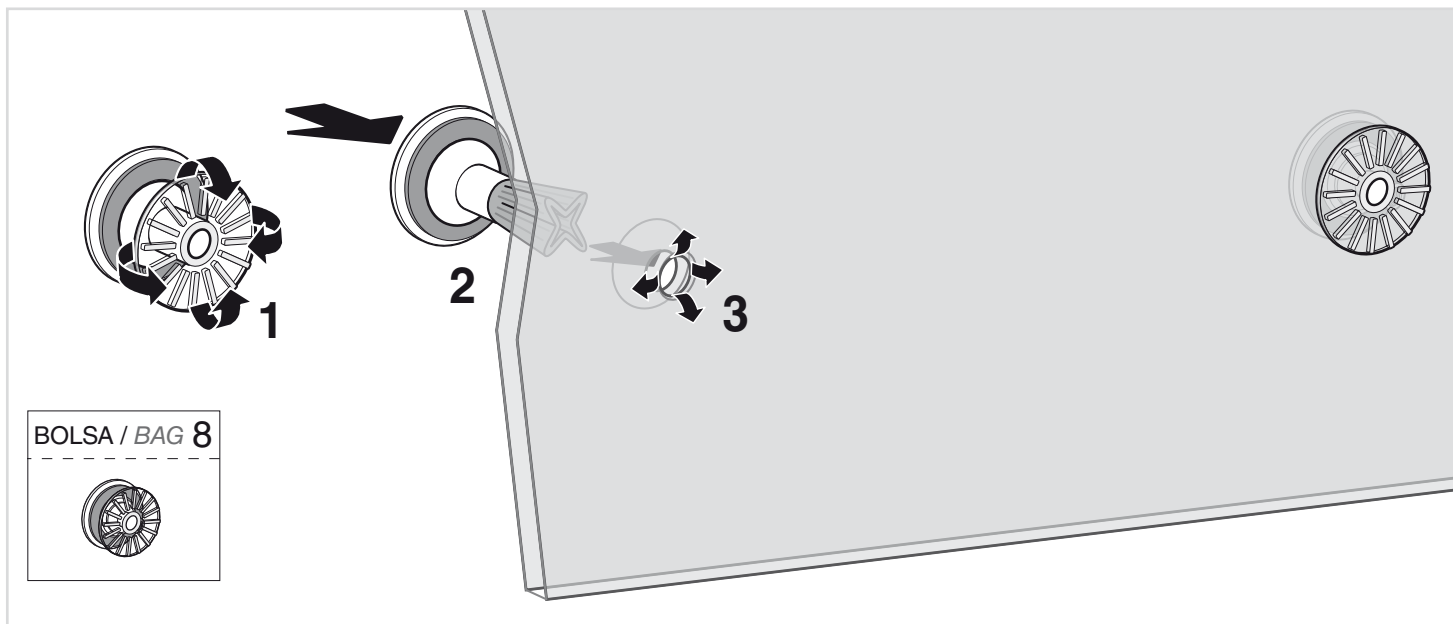


Solape mínimo de 50 mm en el guíador. / *Minimum overlap of 2" at the bottom guide.*  
Asegurar la posición de los 2 topes inferiores. / *Make sure the position of both bottom stoppers.*

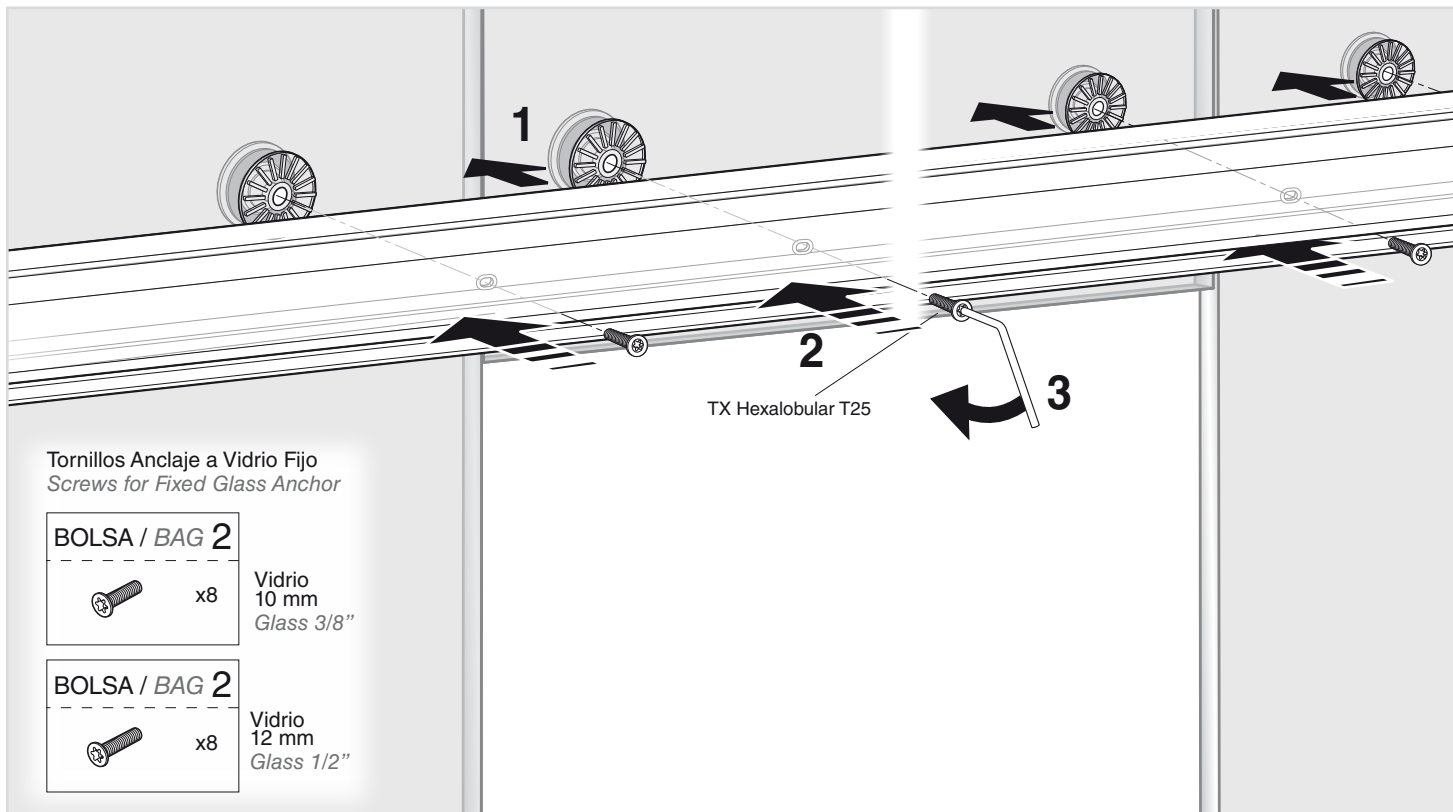


# 7 MONTAJE PERFIL SUPERIOR UPPER TRACK MOUNTING

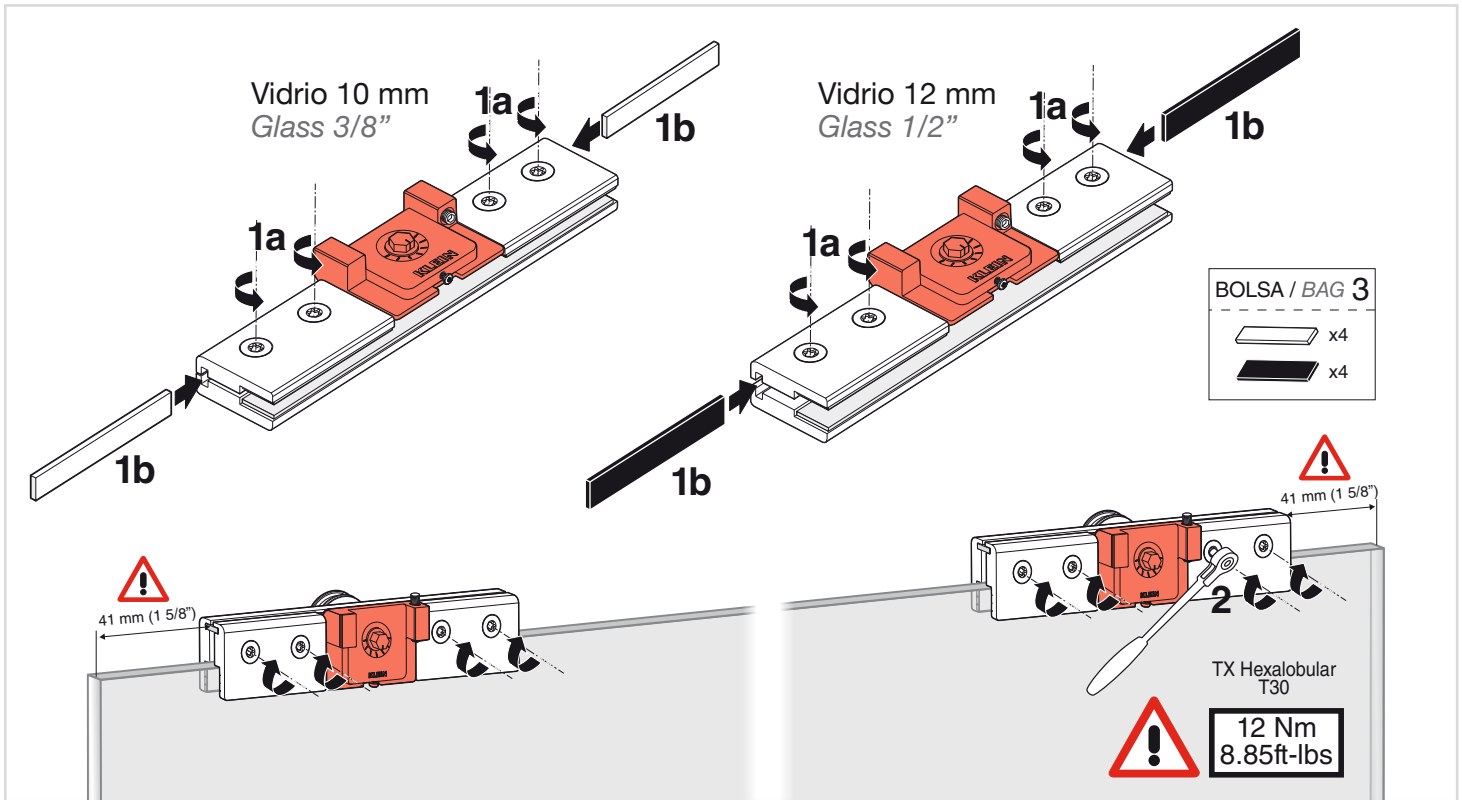
## MONTAJE ANCLAJES A VIDRIO FIJO / FIXED GLASS ANCHORS MOUNTING



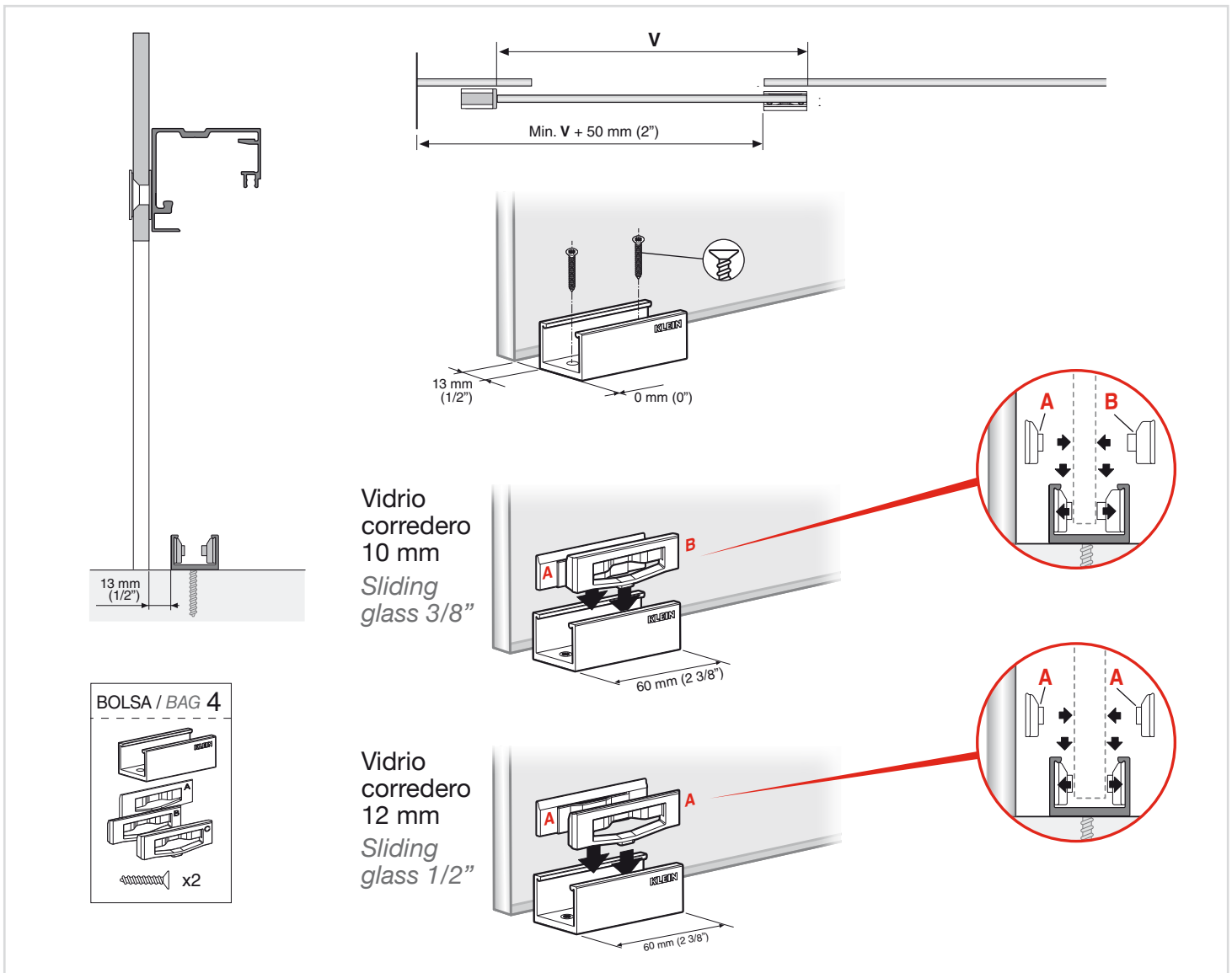
## MONTAJE PERFIL SUPERIOR / UPPER TRACK MOUNTING



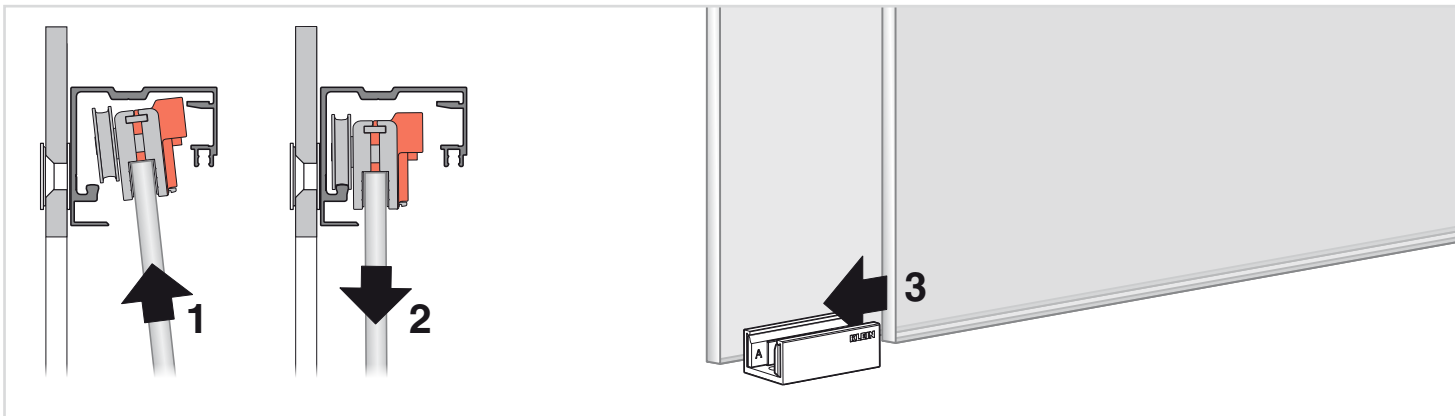
## 8 COLOCACIÓN DE MORDAZAS / CLAMP INSTALL



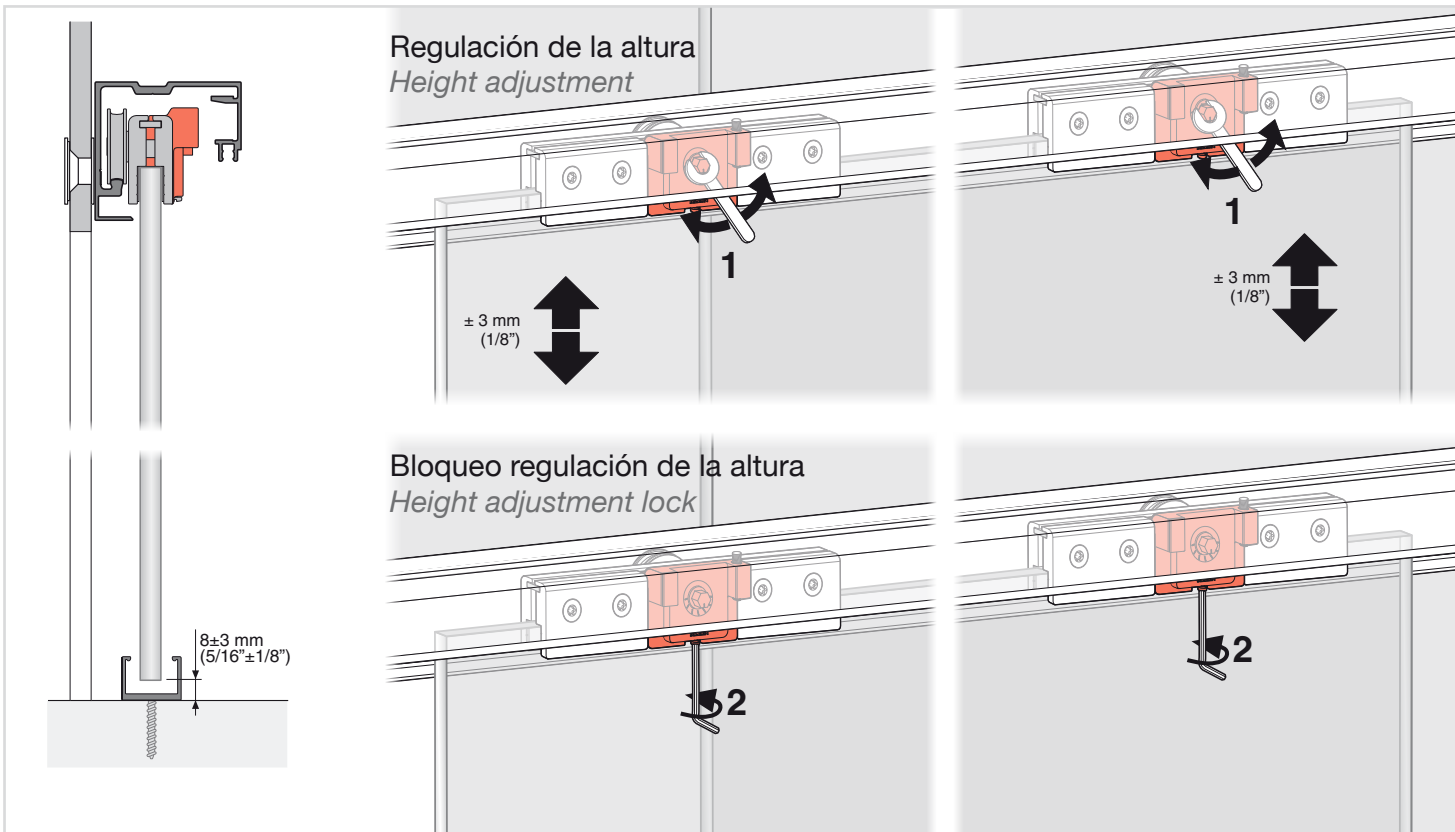
## 9 COLOCACIÓN DEL GUIADOR / GUIDE INSTALL



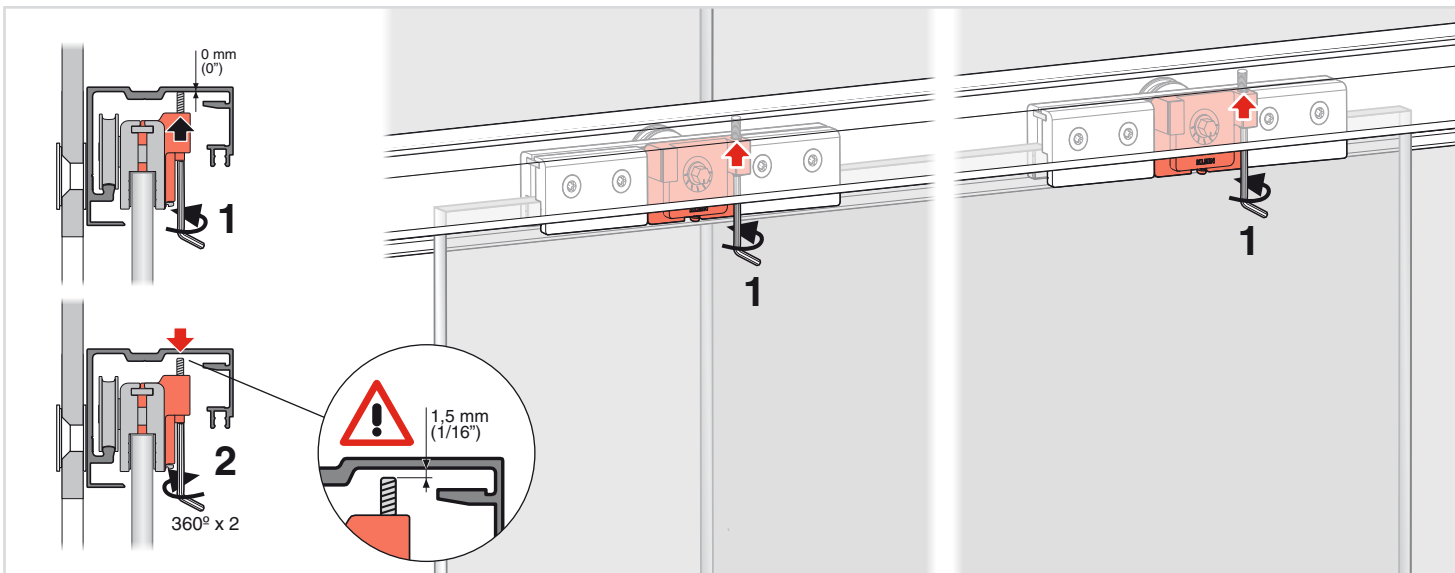
# 10 COLOCACIÓN DE LA PUERTA / DOOR MOUNTING

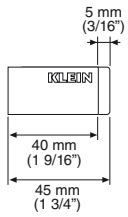
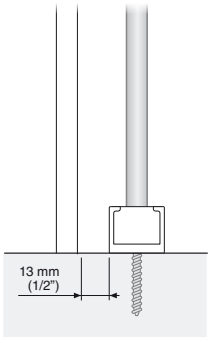


# 11 REGULACIÓN DE LA ALTURA / HEIGHT ADJUSTMENT

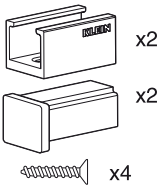


# 12 ANTIDESCABALGAMIENTO / ANTI-JUMP

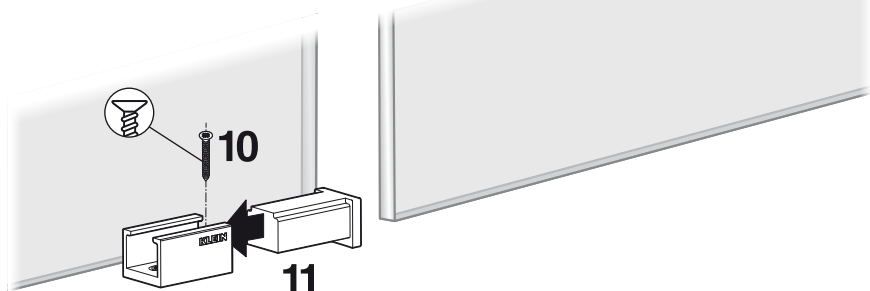
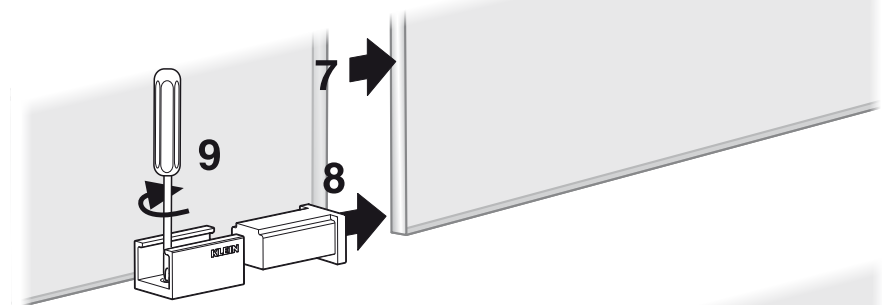
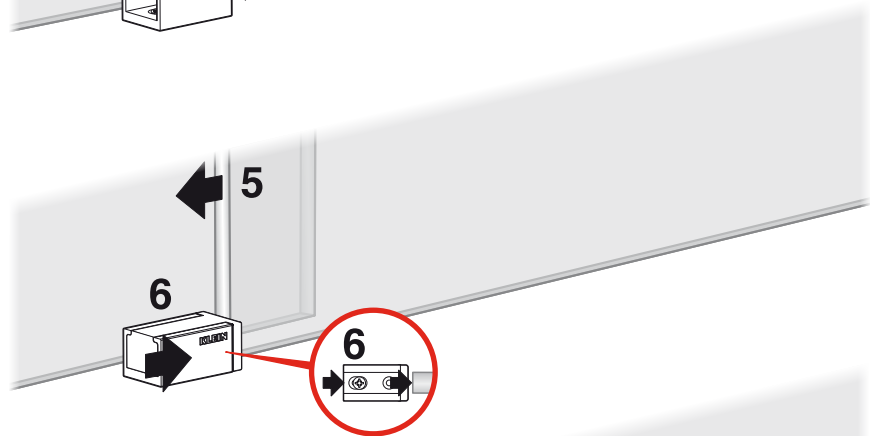
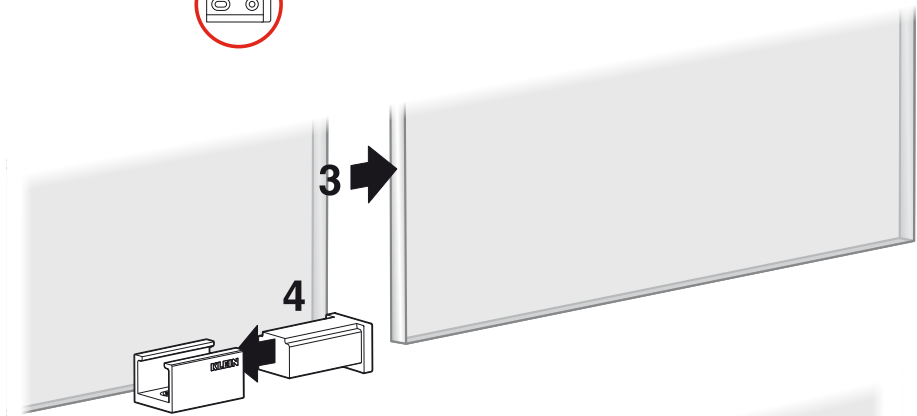
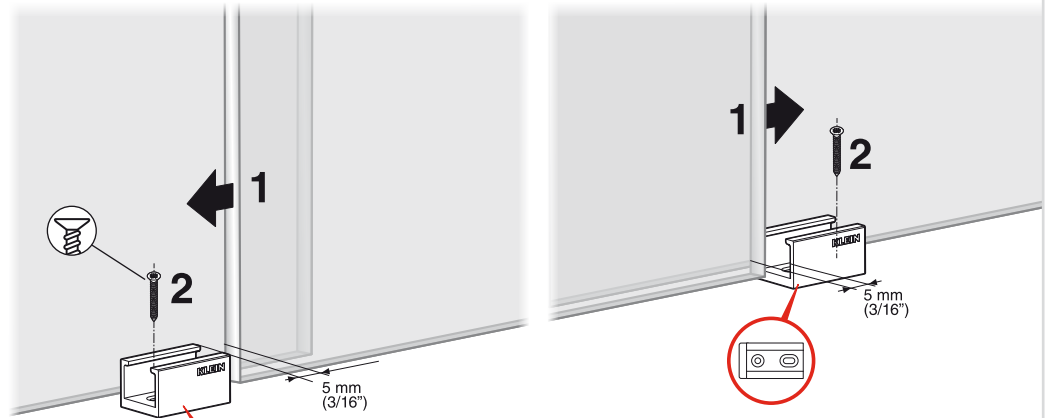


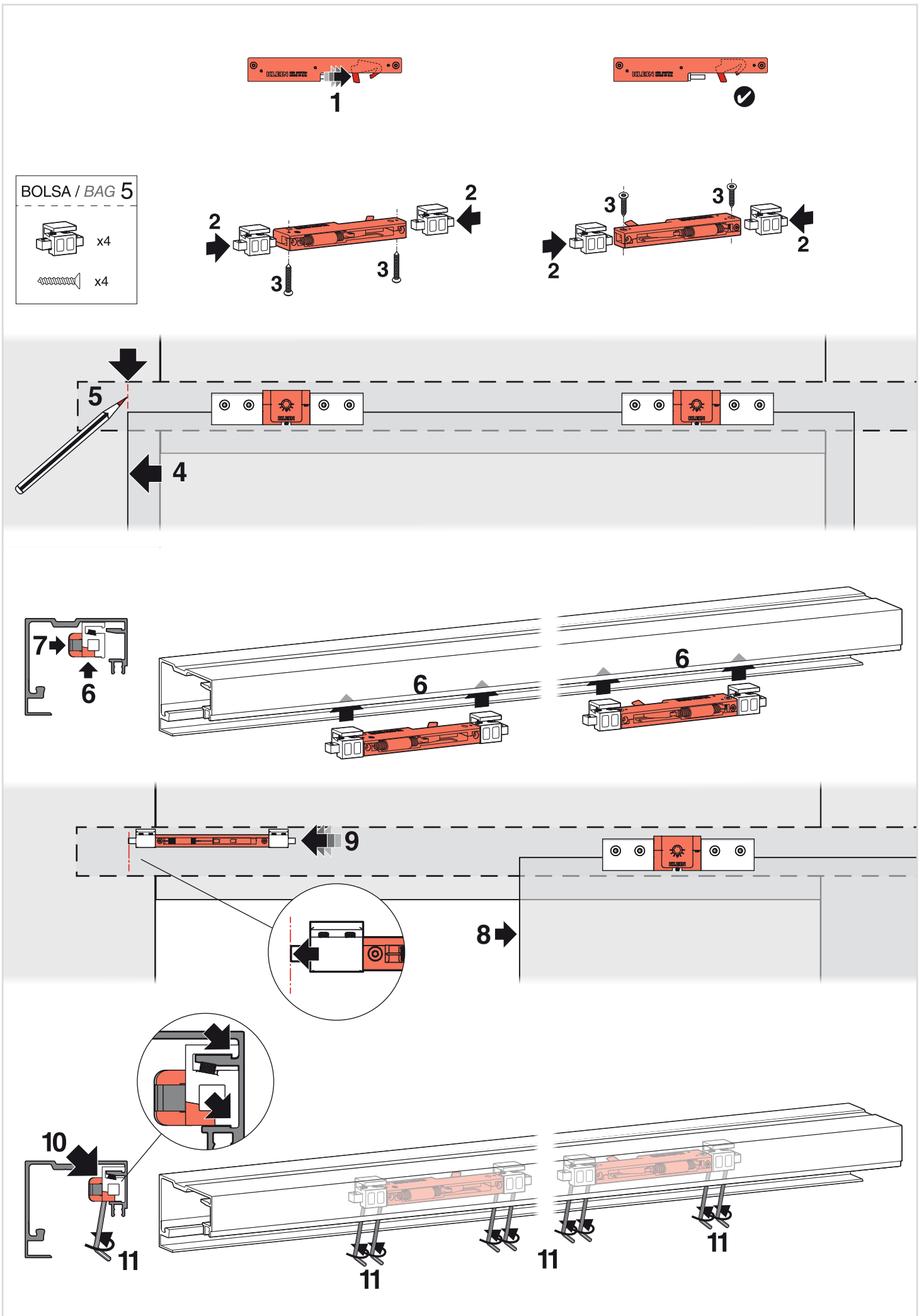


**BOLSA / BAG 6**

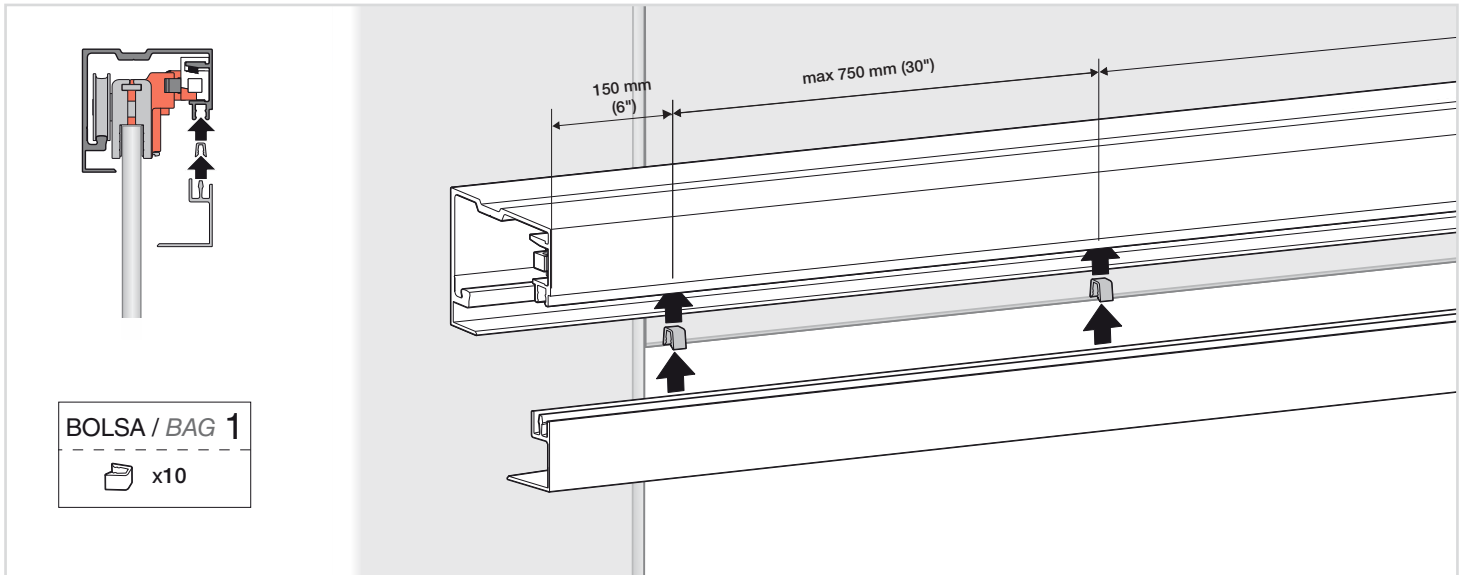


Ajuste final mediante el coliso  
Final adjustment through the slotted hole

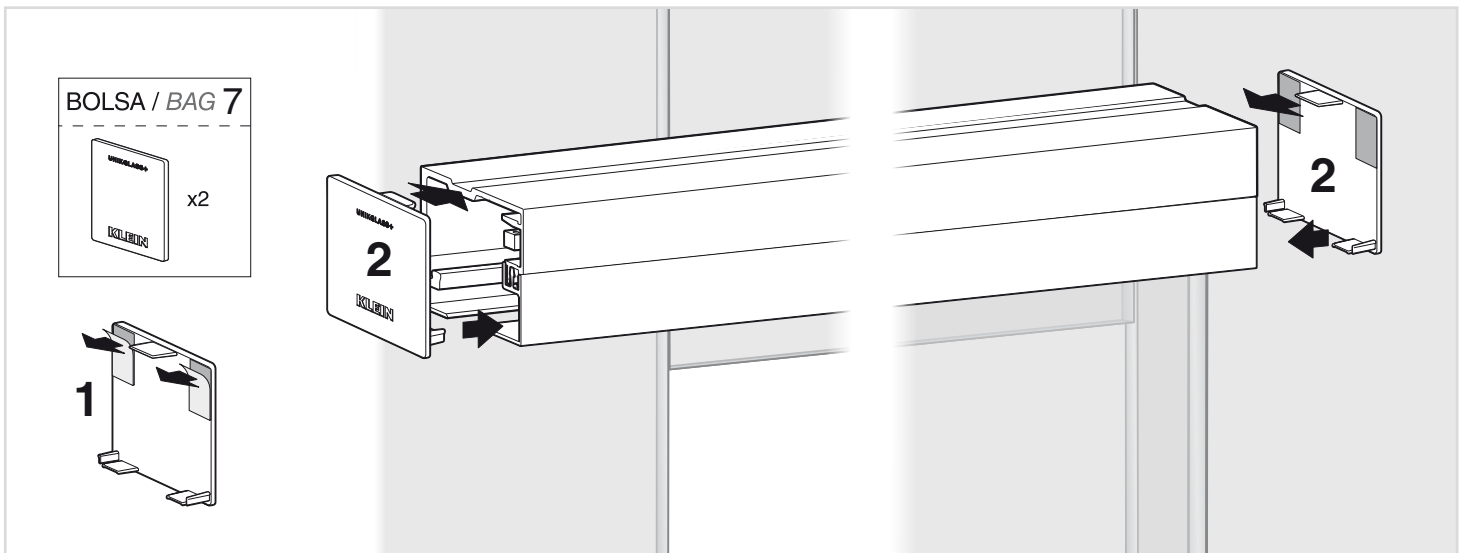




## 15 COLOCACIÓN DE LA GALERÍA / VALANCE INSTALL



## 16 COLOCACIÓN DE LAS TAPAS LATERALES END CAP INSTALL





**KLEIN®**

**KLEIN EUROPE** - Edificio KLEIN, Polígono Industrial Can Cuyás, N-150 Km.1  
08110 Montcada i Reixac (Barcelona-Spain)  
Tel.: (+34) 935 751 010 - Fax: (+34) 935 760 109 - +INFO: [www.klein-europe.com](http://www.klein-europe.com)



411-2670 11-17 PK-24