

Sistema de puertas correderas
Sliding doors system
Sistema de portas de correr
Sistema de portes corredisses

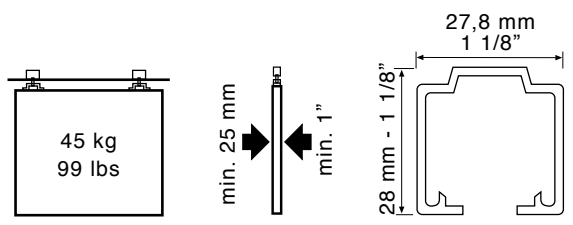


NK

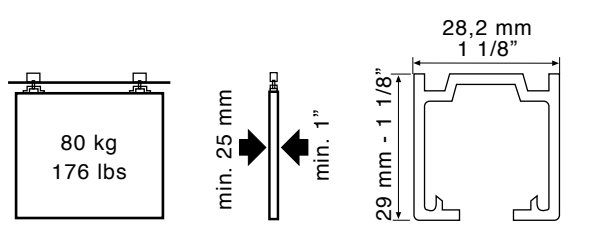
Interiorismo Madera
Interior Design Wood
Design interiores Madeira
Interiorisme Fusta



NK 45



NK 80



ESP

NK está diseñado para dividir ambientes a través de puerta(s) de madera corredera(s) generando una luz de paso óptima para cualquier obra deseando asociar calidad y competitividad de producto.

- Ideal para separación de cocinas, salones, baños, habitaciones, oficinas...
- Sistema compacto para aplicaciones tradicionales.
- Zona de paso limpia sin riel en el suelo.
- Espacio mínimo entre puerta y perfil.
- Sistema de sujeción horizontal tradicional (Superior) o sujeción vertical con herrajes empotrados (Retrac).
- Perfil de aluminio natural.
- Puerta hasta 85 Kg.
- Rodamientos con eje de fricción (NK 60, Clos NK 60, NK 50) o "Full Ball Bearing" (NK 45, NK 80, NK 85).
- Topes retenedores para un cierre óptimo.
- Instalación a pared o a techo.

Sistemas testados hasta 100.000 ciclos según la norma EN1527.

POR

O NK foi concebido para dividir ambientes através de porta(s) de madeira corredeira(s) gerando uma ótima passagem de luz para qualquer obra onde se pretenda associar qualidade e competitividade de produto.

- Ideal para efectuar a separação de cozinhas, salas, casas de banho, quartos, escritório, etc.
- Sistema compacto para aplicações tradicionais.
- Zona de passagem limpa sem carril no solo.
- Espaço mínimo entre a porta e o perfil.
- Sistema de fixação horizontal tradicional (Superior) ou fixação vertical com ferragens encastradas (Retrac).
- Perfil de alumínio natural.
- Porta até 85 Kg.
- Rolamentos com eixo de fricção (NK 60, Clos NK 60, Nk 50) ou "Full Ball Bearings" (NK 45, Nk 80, Nk 85).
- Topos retenedores para um fecho optimizado.
- Instalação na parede ou no tecto.

Sistemas testados até 100.000 ciclos conforme a norma EN1527.

ENG

NK has been designed to separate rooms by sliding wooden doors to generate the optimum clearance for any project that seeks both high quality and competitive pricing.

- Ideal for partitioning kitchens, lounges, bathrooms, bedrooms, offices, etc.
- Compact system for traditional applications.
- Cleared passageway with no floor profile.
- Minimal gap between door and profile.
- Choice of conventional horizontal (Superior) or vertical support system with built-in fittings (Retrac).
- Natural aluminium profile.
- Holds door up to 85 Kg.
- Friction bearings (NK 60, Clos NK 60, Nk 50) or Full Ball Bearing system (NK 45, Nk 80, Nk 85).
- Stopper-brake for optimum closing.
- Wall or ceiling mounted.

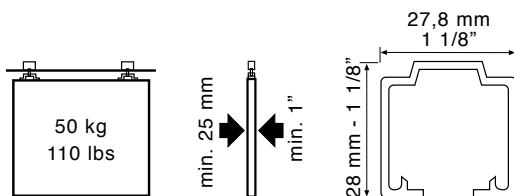
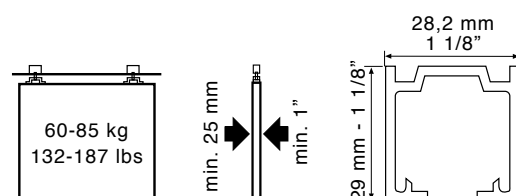
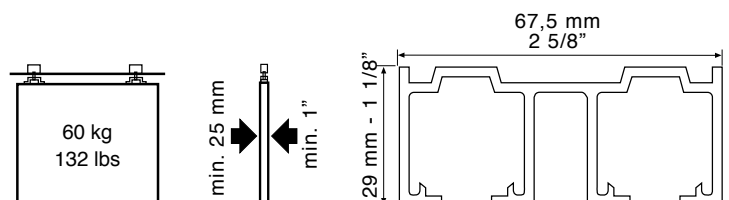
Systems tested up to 100.000 cycles as per standard EN1527.

CAT

NK està dissenyat per dividir ambients a través d'una o més portes de fusta corredeisses. Permet generar una llum de pas òptima en qualsevol obra on es vulgui associar qualitat i competitivitat del producte.

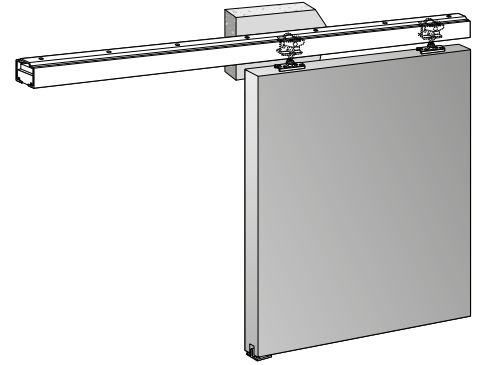
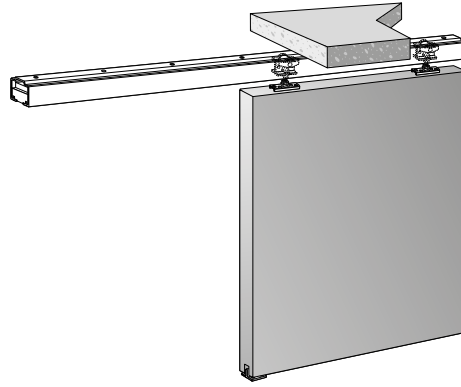
- Ideal per a la separació de cuines, sales, banys, habitacions, oficines...
- Sistema compacte per a aplicacions tradicionals.
- Zona de pas neta sense guia al terra.
- Espai mínim entre la porta i el perfil.
- Sistema de subjecció horitzontal tradicional (Superior) o subjecció vertical amb ferramentes encastrades (Retrac).
- Perfil d'alumini natural.
- Porta de fins a 85 Kg.
- Rodaments amb eix de fricció (NK 60, Clos NK 60, Nk 50) o "Full Ball Bearings" (NK 45, Nk 80, Nk 85).
- Topalls retenidors per a un tancament òptim.
- Instal·lació a paret o a sostre.

Sistemes provats fins a 100.000 cicles segons la norma EN1527.

NK 50**NK 60-85****CLOS NK 60**

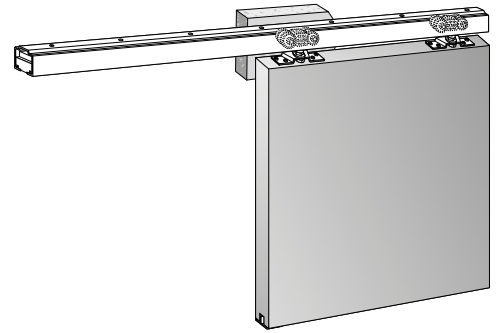
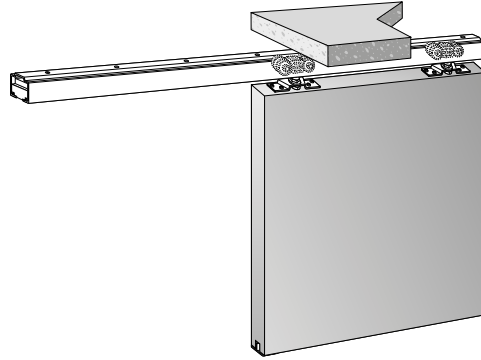
NK 45

NK 45 SUPERIOR

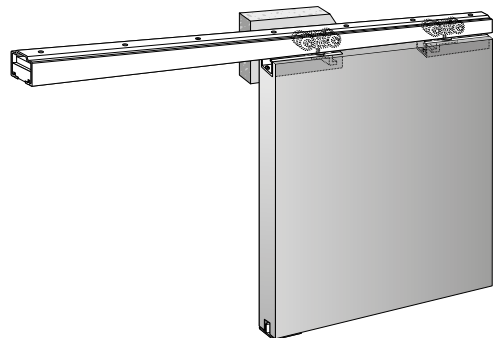
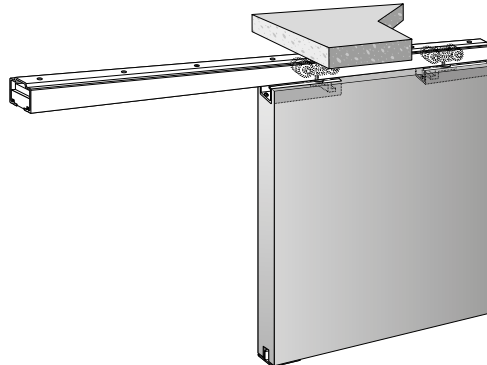


NK 50

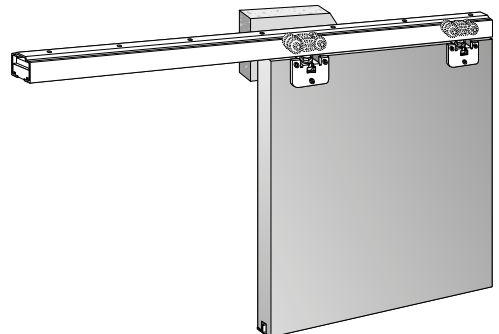
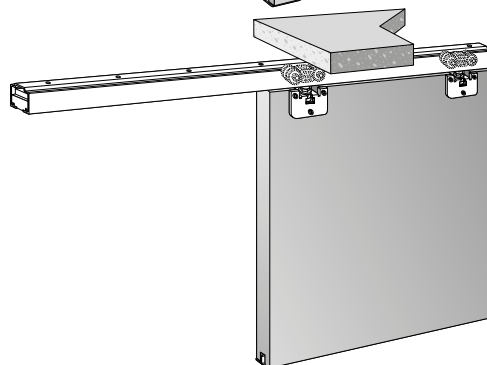
NK 50 SUPERIOR



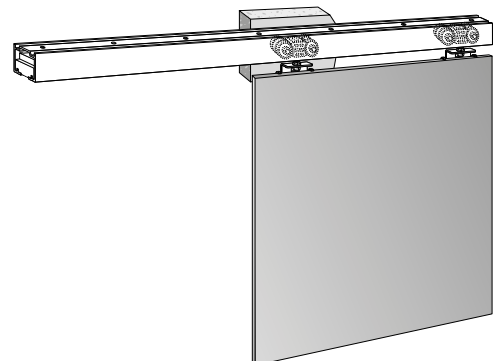
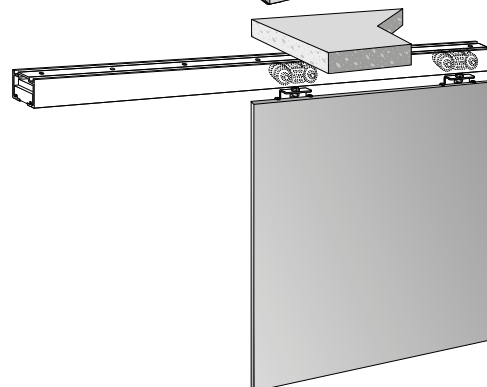
NK 50 RETRAC



NK 50 LATERAL

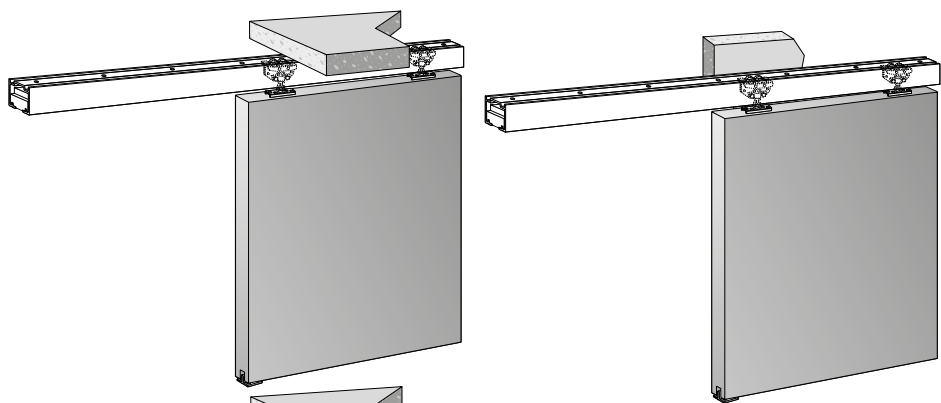


NK 50 LS



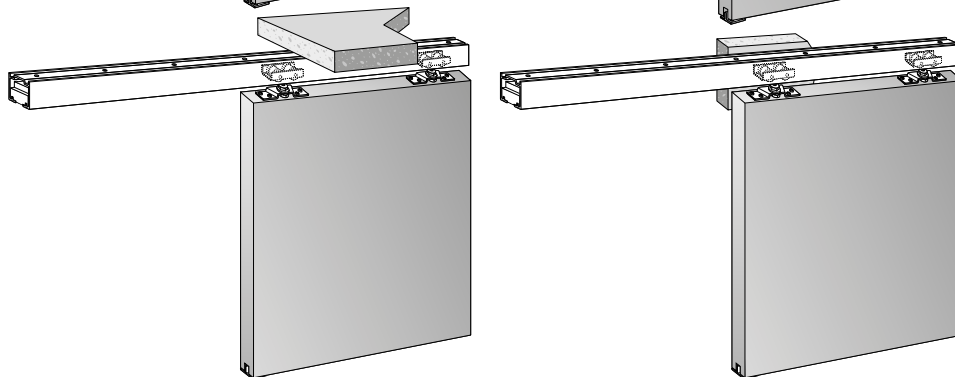
NK 80

NK 80 SUPERIOR

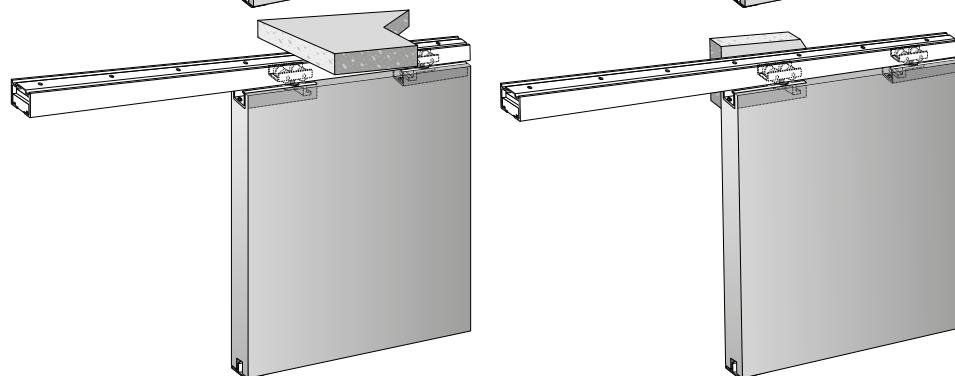


NK 60-85

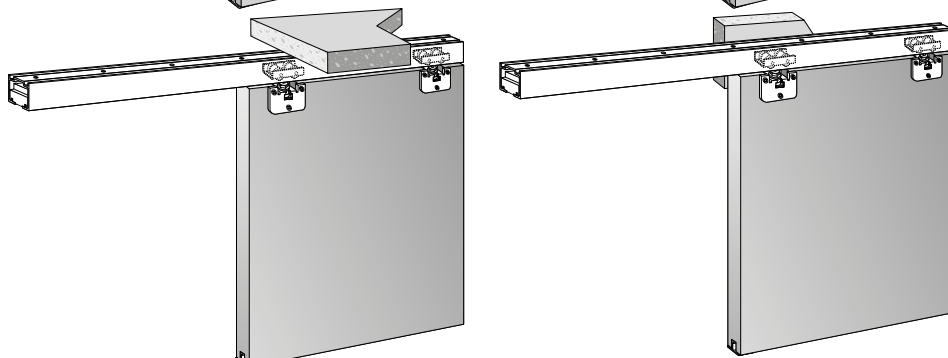
NK 60-85 SUPERIOR



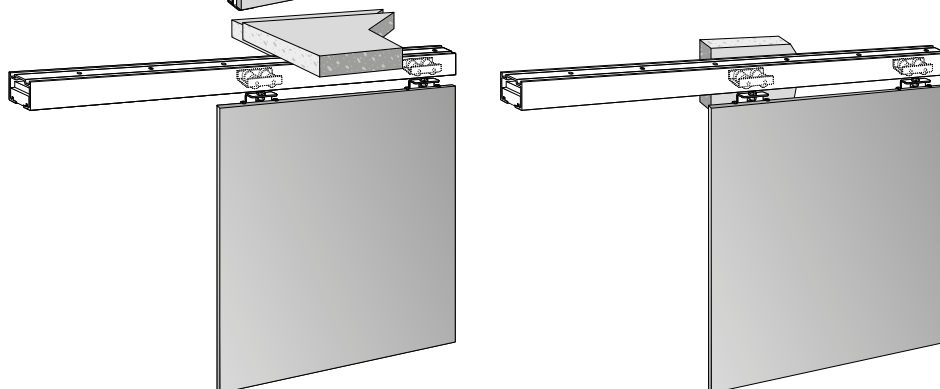
NK 60-85 RETRAC



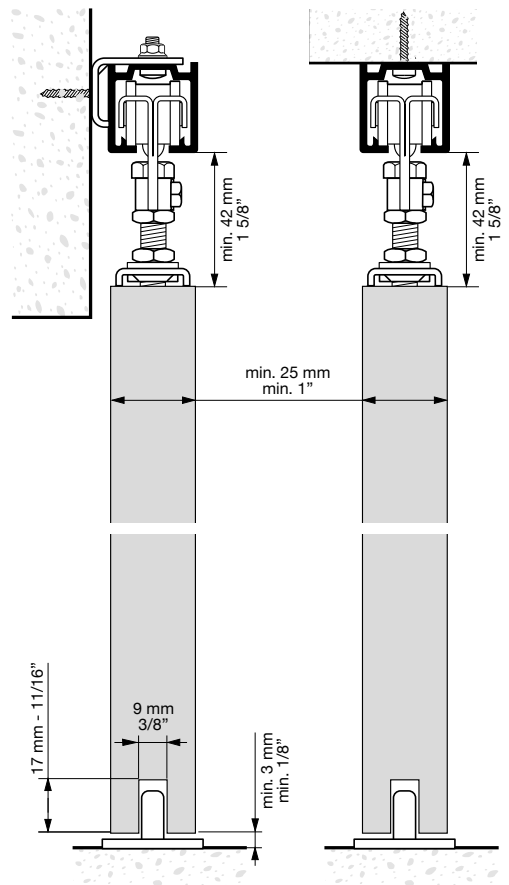
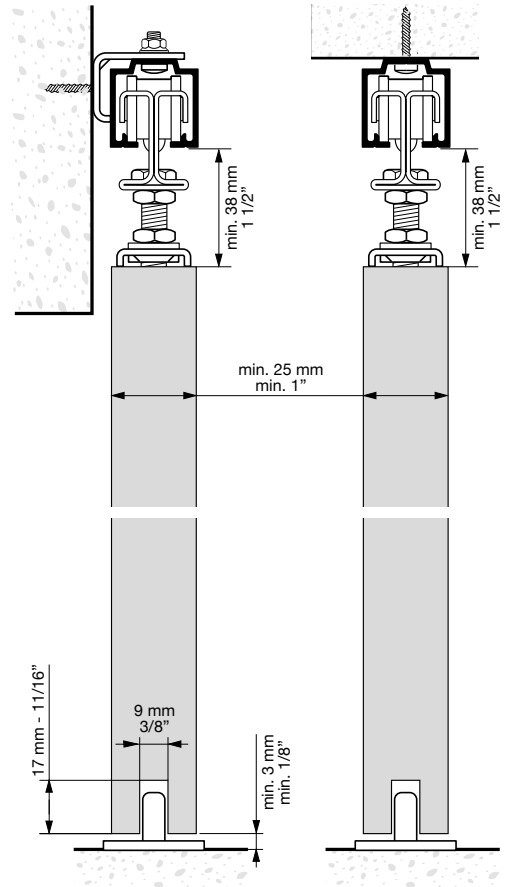
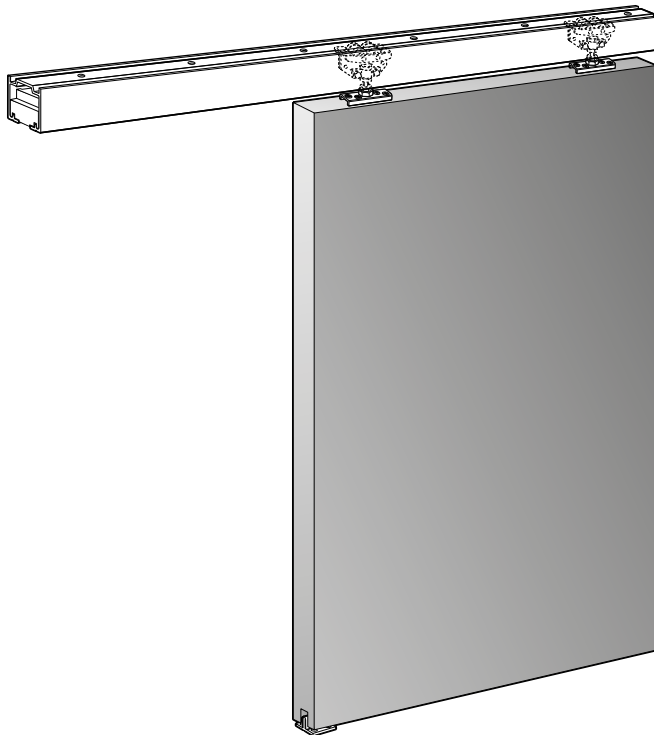
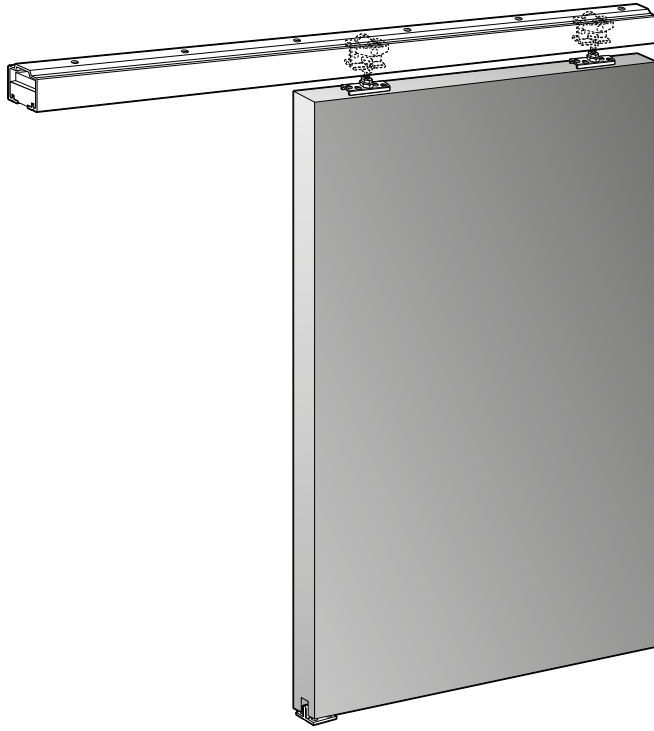
NK 60-85 LATERAL



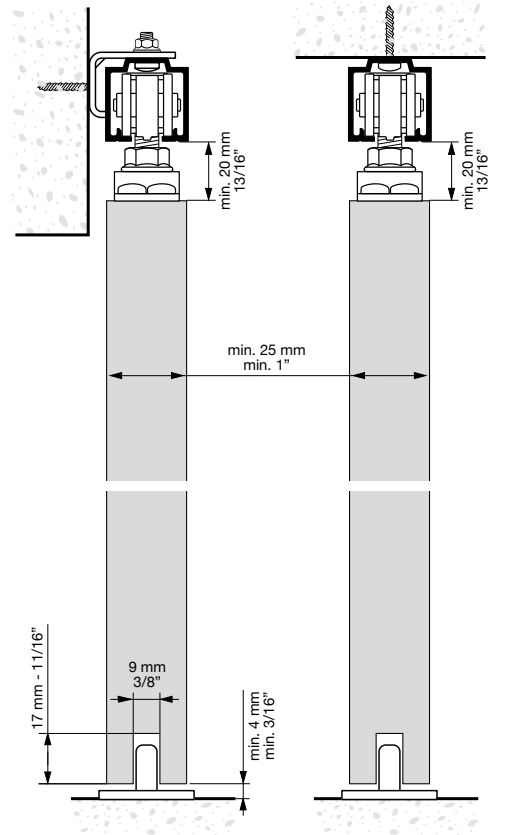
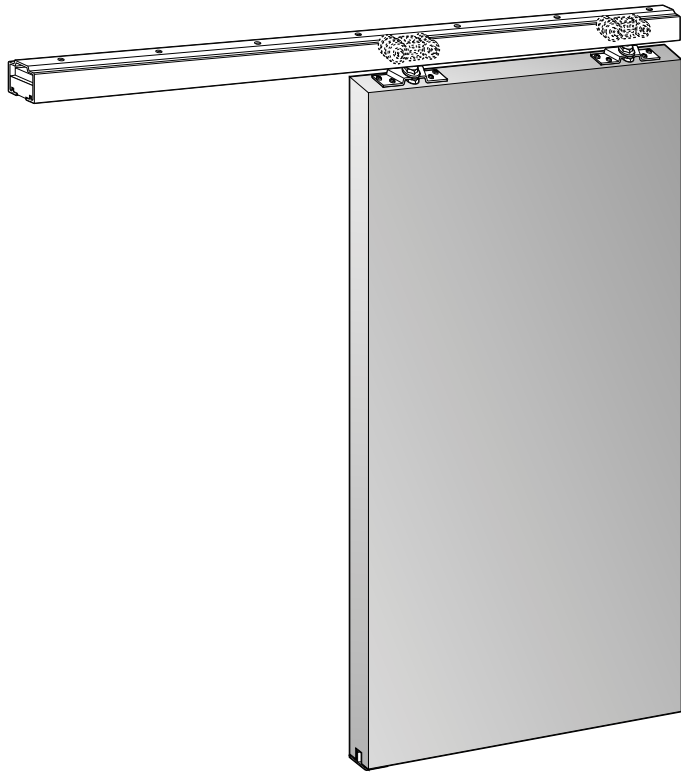
NK 60-85 LS



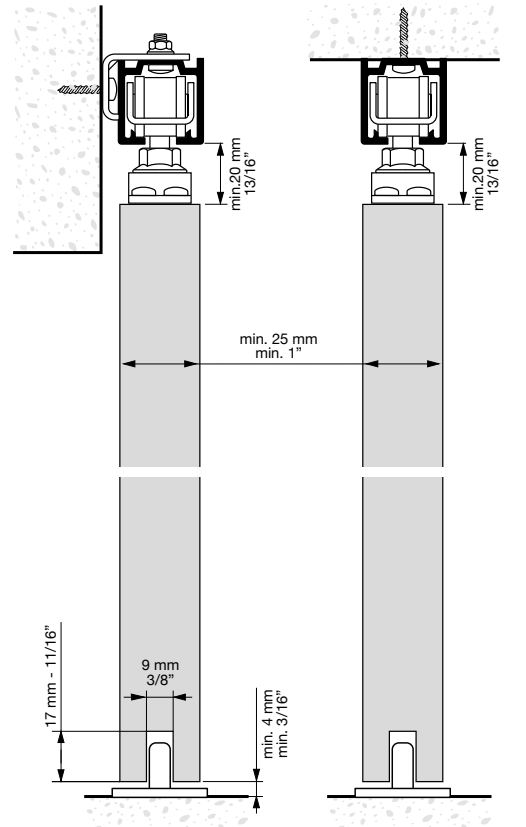
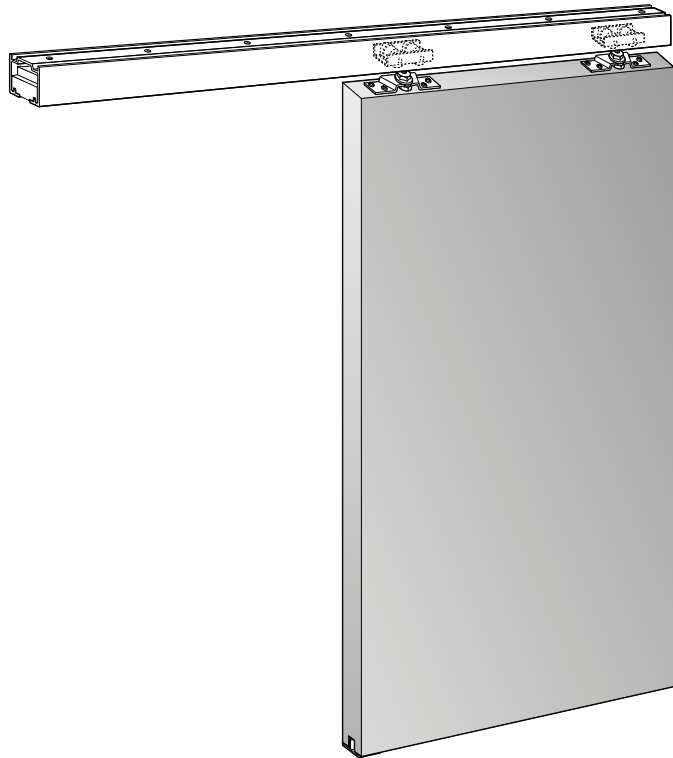
NK 45/80 SUPERIOR



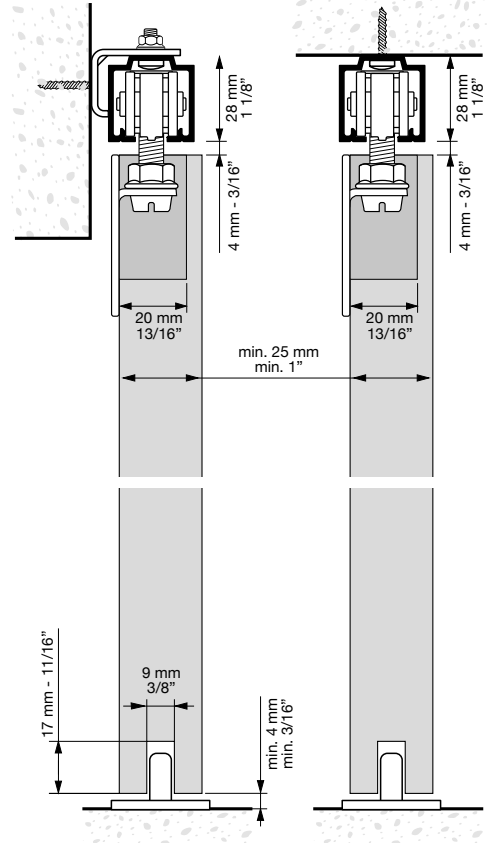
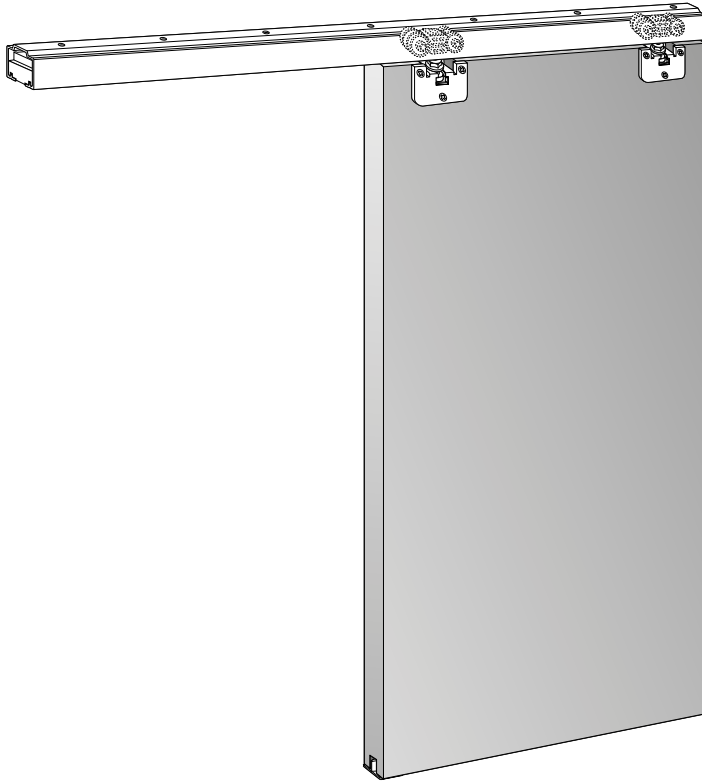
NK 50 SUPERIOR



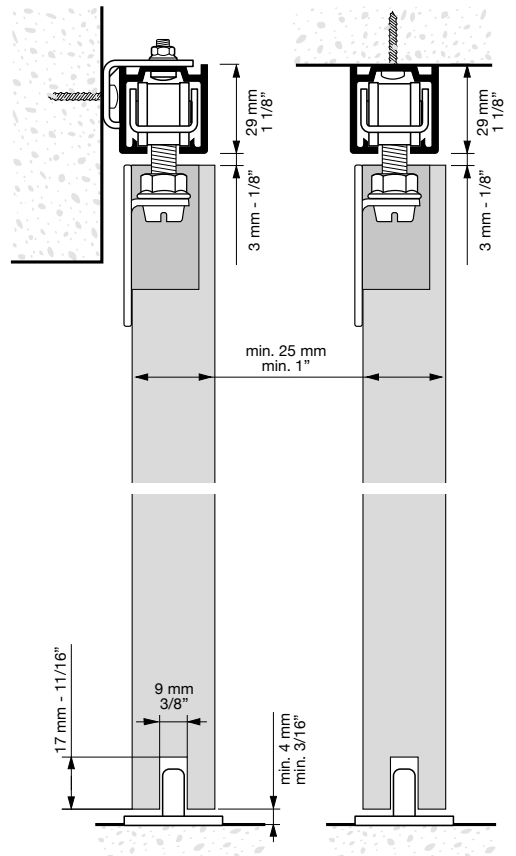
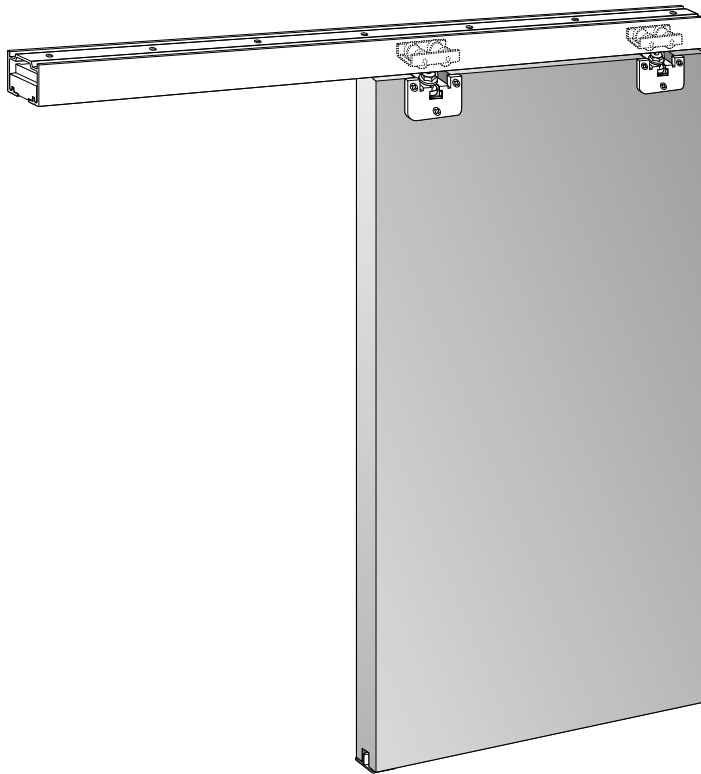
NK 60/85 SUPERIOR



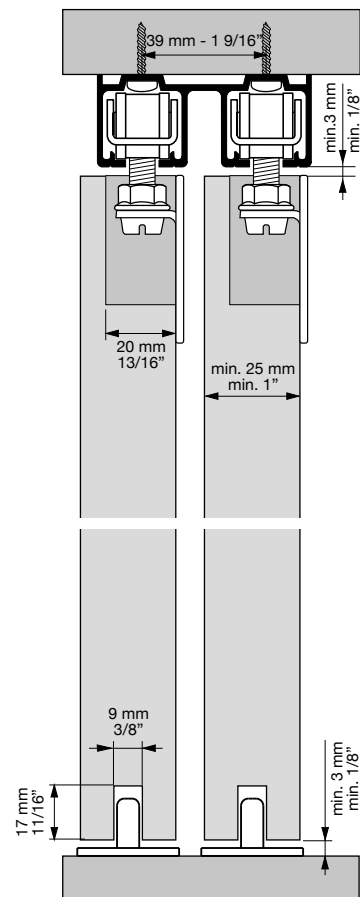
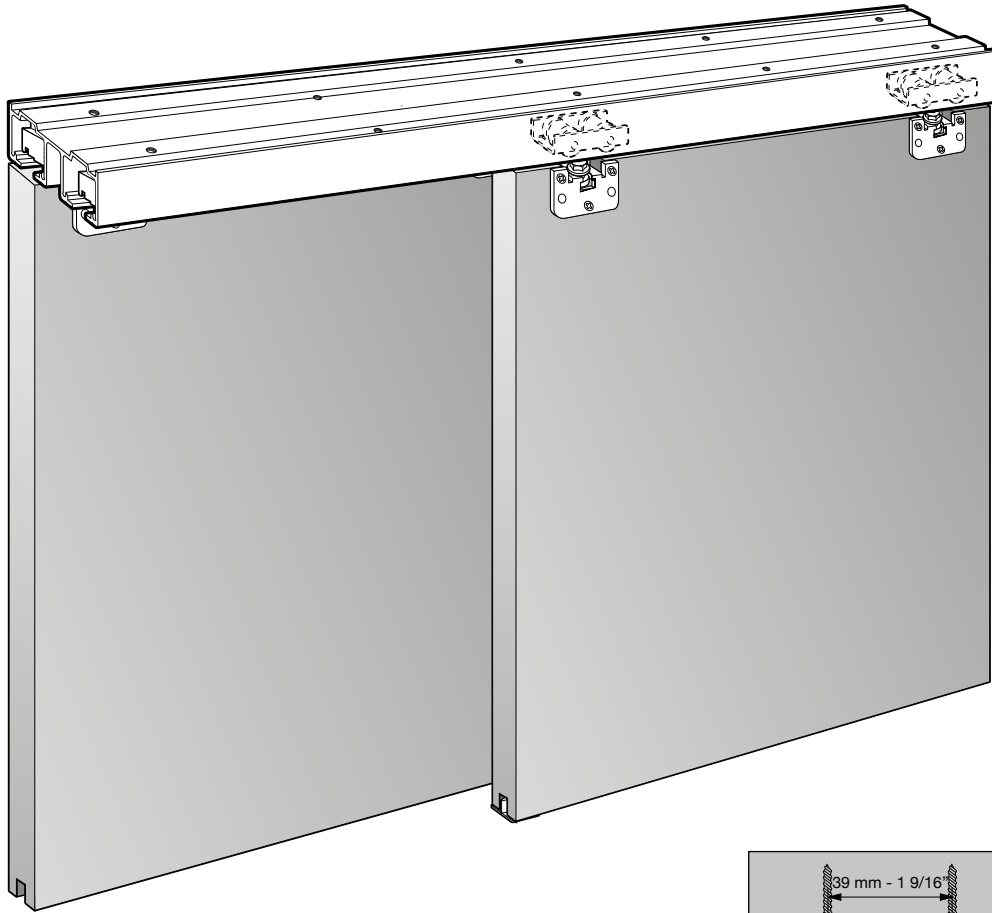
NK 50 LATERAL



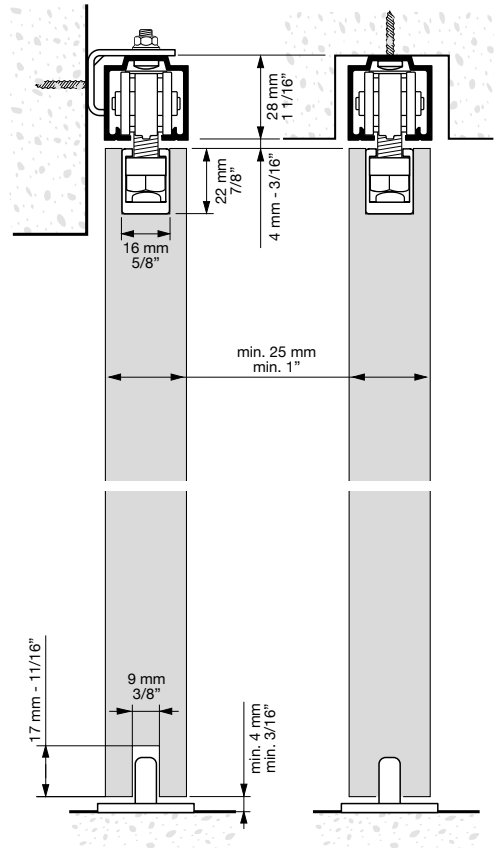
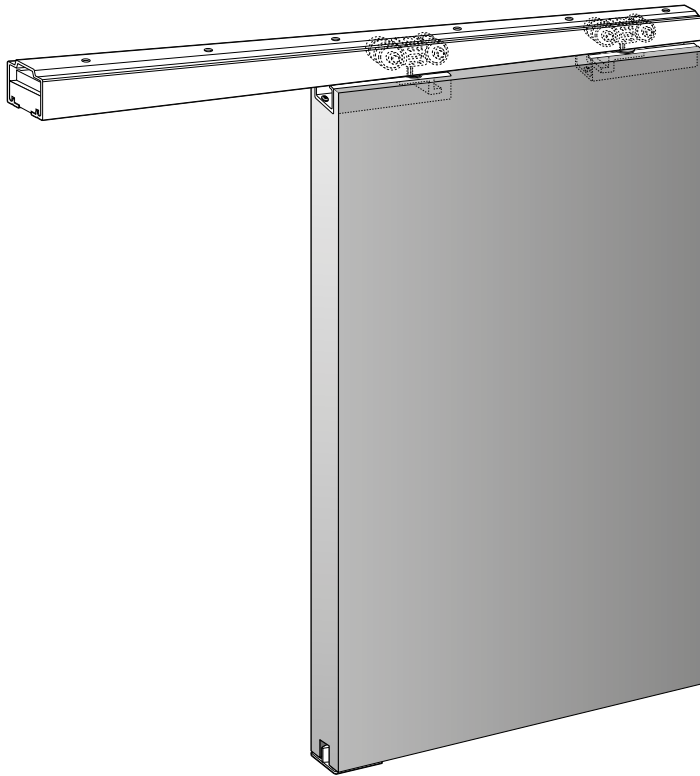
NK 60/85 LATERAL



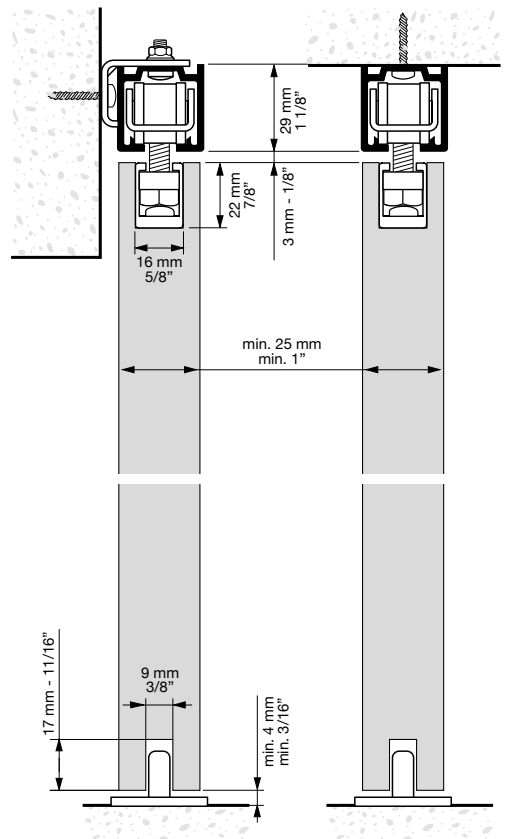
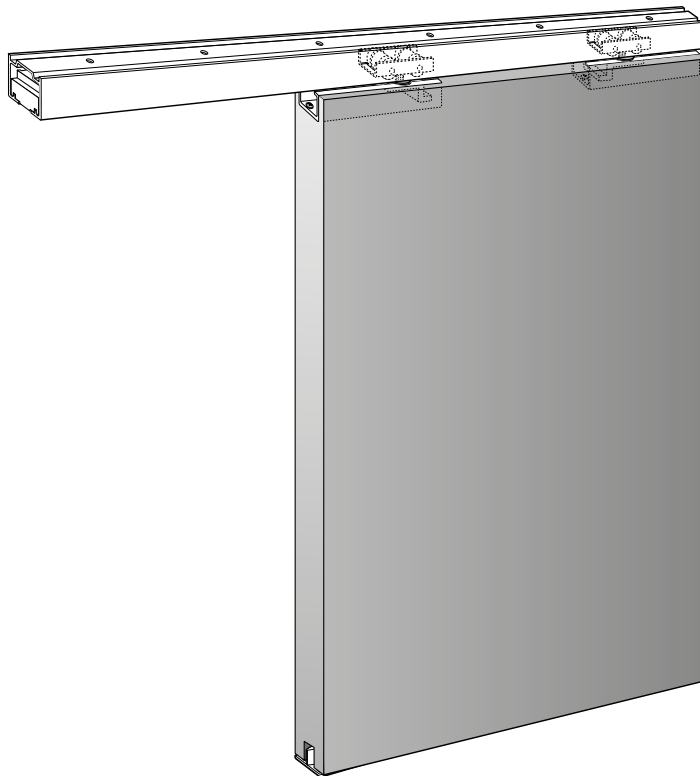
CLOS NK 60 LATERAL



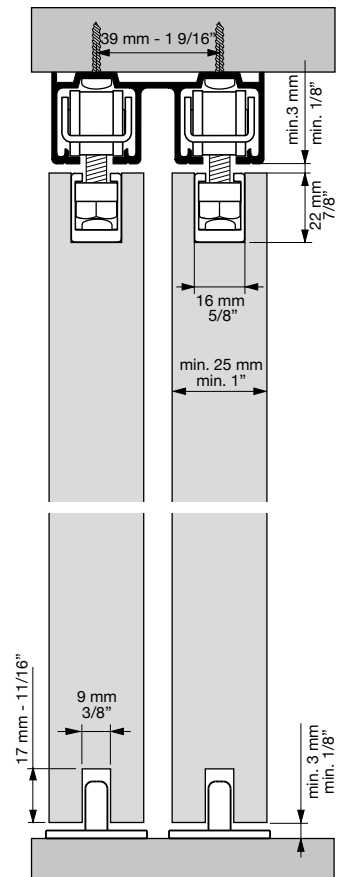
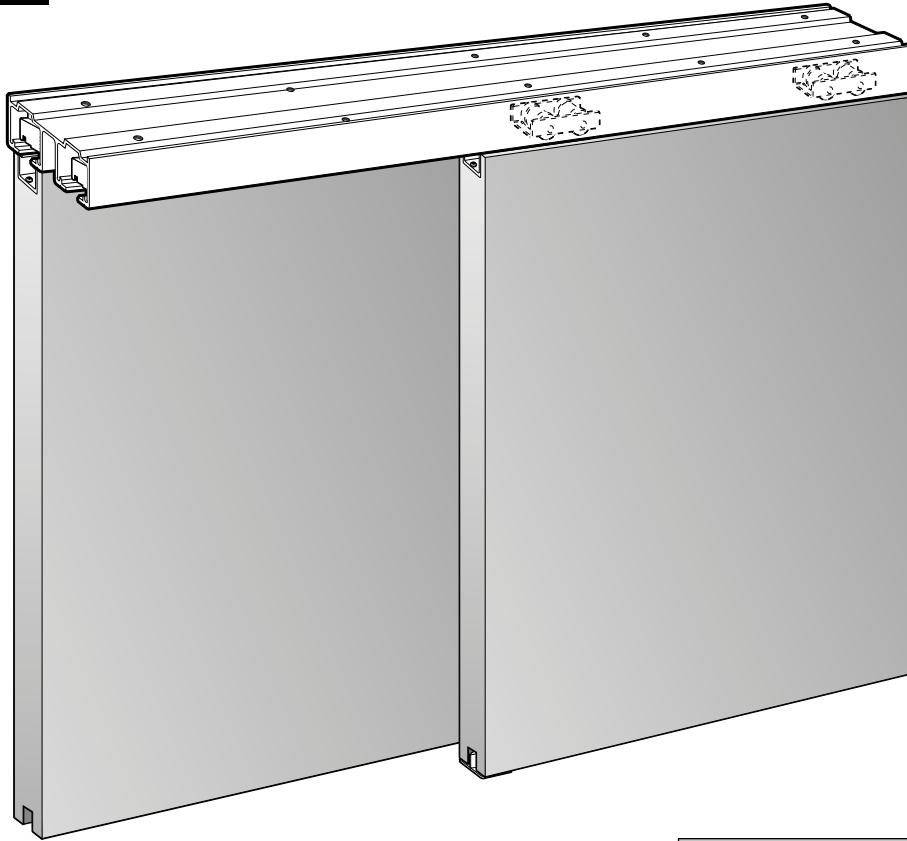
NK 50 RETRAC



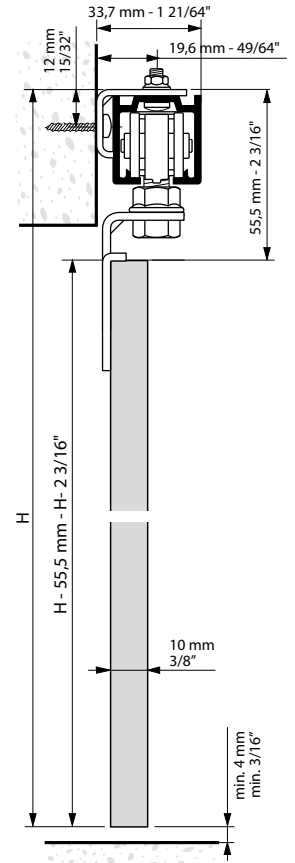
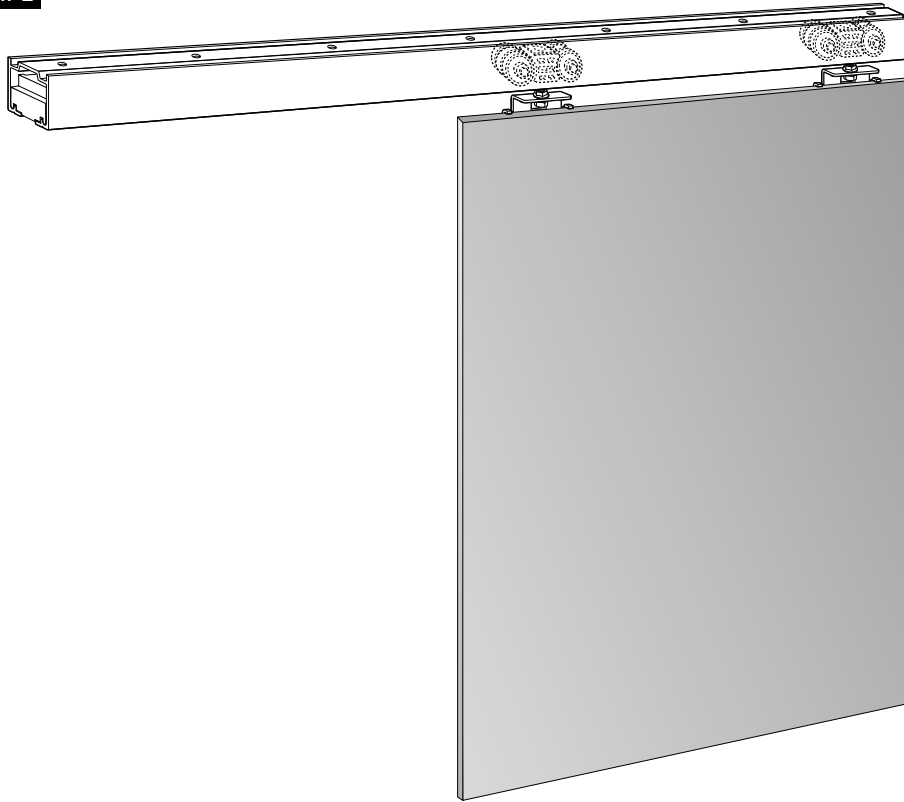
NK 60/85 RETRAC



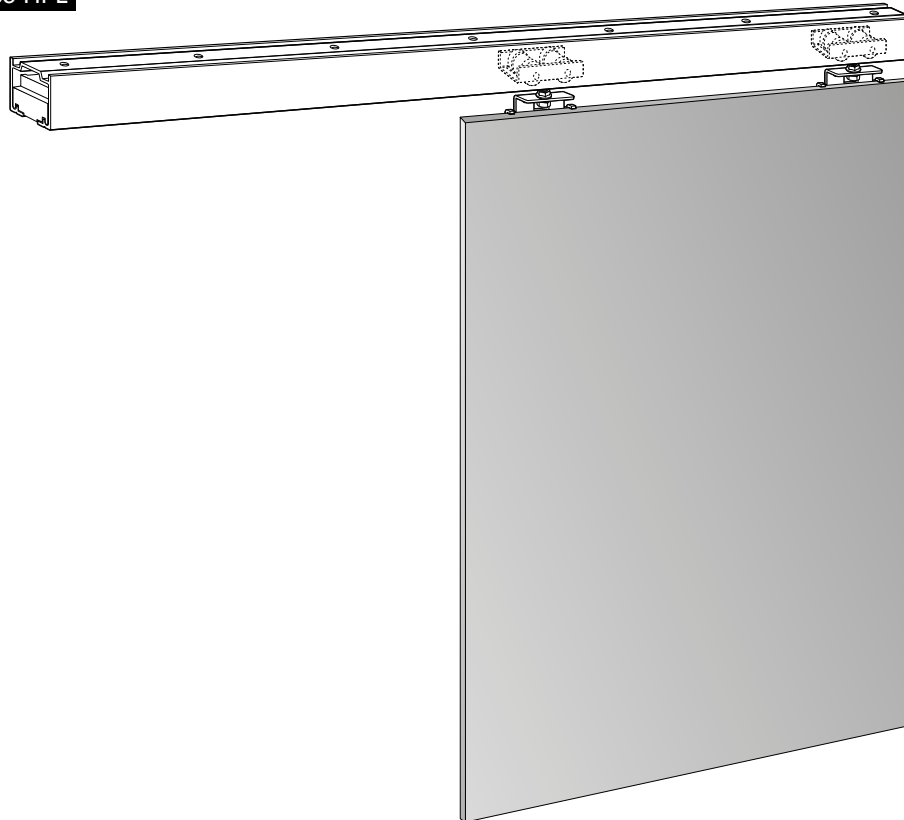
CLOS NK 60 RETRAC



NK 50 HPL



NK 60/85 HPL



*HPL= Panel Fenólico / Phenolic Panel / Painei Fenolico / Panel Fenòlic

REFERENCIAS / REFERENCES / REFERÈNCIES / REFERÈNCIES

ESP

| NK 45/80 | | | |
|----------|--------------------------------|----|------|
| Ref. | Descripción | U. | Img. |
| 2017 | PF. ALU. NATURAL NK 45 2m | 2 | A |
| 2019 | PF. ALU. NATURAL NK 45 3m | 2 | A |
| 2020 | PF. ALU. NATURAL NK 45 6m | 2 | A |
| 3457 | PF. ALU. ANOD. SILVER NK 45 2m | 2 | A |
| 3458 | PF. ALU. ANOD. SILVER NK 45 3m | 2 | A |
| 3459 | PF. ALU. ANOD. SILVER NK 45 6m | 2 | A |
| 2011 | PF. ALU. NATURAL NK 80 2m | 2 | B |
| 2013 | PF. ALU. NATURAL NK 80 3m | 2 | B |
| 2021 | PF. ALU. NATURAL NK 80 6m | 2 | B |
| 2026 | PF. ALU. ANOD. SILVER NK 80 2m | 2 | B |
| 2027 | PF. ALU. ANOD. SILVER NK 80 3m | 2 | B |
| 2028 | PF. ALU. ANOD. SILVER NK 80 6m | 2 | B |
| 0857 | JGO. ACC. NK 45 SUPERIOR | 10 | D |
| 0858 | JGO. ACC. NK 80 SUPERIOR | 10 | N |
| 3387 | SOPORTE PARED | 10 | O |

| NK 50 | | | |
|-------|--------------------------|----|------|
| Ref. | Descripción | U. | Img. |
| 2017 | PF. ALU. NATURAL 2m | 2 | A |
| 2019 | PF. ALU. NATURAL 3m | 2 | A |
| 2020 | PF. ALU. NATURAL 6m | 2 | A |
| 3457 | PF. ALU. ANOD. SILVER 2m | 2 | A |
| 3458 | PF. ALU. ANOD. SILVER 3m | 2 | A |
| 3459 | PF. ALU. ANOD. SILVER 6m | 2 | A |
| 3450 | JGO. ACC. NK 50 SUPERIOR | 1 | E |
| 3451 | JGO. ACC. NK 50 RETRAC | 1 | F |
| 3452 | JGO. ACC. NK 50 LATERAL | 1 | G |
| 3742 | JGO. ACC. NK 50 HPL | 1 | P |
| 3387 | SOPORTE PARED | 10 | O |

| NK 60/85 | | | |
|----------|--------------------------|----|------|
| Ref. | Descripción | U. | Img. |
| 2011 | PF. ALU. NATURAL 2m | 2 | B |
| 2013 | PF. ALU. NATURAL 3m | 2 | B |
| 2021 | PF. ALU. NATURAL 6m | 2 | B |
| 2026 | PF. ALU. ANOD. SILVER 2m | 2 | B |
| 2027 | PF. ALU. ANOD. SILVER 3m | 2 | B |
| 2028 | PF. ALU. ANOD. SILVER 6m | 2 | B |
| 3722 | JGO. ACC. NK 60 SUPERIOR | 2 | H |
| 3720 | JGO. ACC. NK 85 SUPERIOR | 2 | I |
| 3723 | JGO. ACC. NK 60 RETRAC | 2 | J |
| 3727 | JGO. ACC. NK 85 RETRAC | 2 | K |
| 3576 | JGO. ACC. NK 60 LATERAL | 2 | L |
| 3721 | JGO. ACC. NK 85 LATERAL | 2 | M |
| 3744 | JGO. ACC. NK 60 HPL | 1 | Q |
| 3746 | JGO. ACC. NK 85 HPL | 1 | R |
| 3387 | SOPORTE PARED | 10 | O |

| CLOS NK 60 | | | |
|------------|------------------------------|----|------|
| Ref. | Descripción | U. | Img. |
| 3572 | PF. ALU. NATURAL 2m | 1 | C |
| 3573 | PF. ALU. NATURAL 3m | 1 | C |
| 3574 | PF. ALU. NATURAL 6m | 1 | C |
| 3723 | JGO. ACC. CLOS NK 60 RETRAC | 2 | J |
| 3576 | JGO. ACC. CLOS NK 60 LATERAL | 2 | L |

REFERENCIAS / REFERENCES / REFERÈNCIES / REFERÈNCIES

ENG

| NK 45/80 | | | |
|-----------------|--------------------------------|-------|------|
| Ref. | Description | Units | Img. |
| 2017 | PF. ALU. NATURAL NK 45 2m | 2 | A |
| 2019 | PF. ALU. NATURAL NK 45 3m | 2 | A |
| 2020 | PF. ALU. NATURAL NK 45 6m | 2 | A |
| 3457 | PF. ALU. ANOD. SILVER NK 45 2m | 2 | A |
| 3458 | PF. ALU. ANOD. SILVER NK 45 3m | 2 | A |
| 3459 | PF. ALU. ANOD. SILVER NK 45 6m | 2 | A |
| 2011 | PF. ALU. NATURAL NK 80 2m | 2 | B |
| 2013 | PF. ALU. NATURAL NK 80 3m | 2 | B |
| 2021 | PF. ALU. NATURAL NK 80 6m | 2 | B |
| 2026 | PF. ALU. ANOD. SILVER NK 80 2m | 2 | B |
| 2027 | PF. ALU. ANOD. SILVER NK 80 3m | 2 | B |
| 2028 | PF. ALU. ANOD. SILVER NK 80 6m | 2 | B |
| 0857 | SET OF NK 45 SUPERIOR | 10 | D |
| 0858 | SET OF NK 80 SUPERIOR | 10 | N |
| 3387 | WALL BRACKET | 10 | O |

| NK 60/85 | | | |
|-----------------|--------------------------|-------|------|
| Ref. | Description | Units | Img. |
| 2011 | PF. ALU. NATURAL 2m | 2 | B |
| 2013 | PF. ALU. NATURAL 3m | 2 | B |
| 2021 | PF. ALU. NATURAL 6m | 2 | B |
| 2026 | PF. ALU. ANOD. SILVER 2m | 2 | B |
| 2027 | PF. ALU. ANOD. SILVER 3m | 2 | B |
| 2028 | PF. ALU. ANOD. SILVER 6m | 2 | B |
| 3722 | SET OF NK 60 SUP. | 2 | H |
| 3720 | SET OF NK 85 SUP | 2 | I |
| 3723 | SET OF NK 60 RETRAC | 2 | J |
| 3727 | SET OF NK 85 RETRAC | 2 | K |
| 3576 | SET OF NK 60 LAT. | 2 | L |
| 3721 | SET OF NK 85 LAT. | 2 | M |
| 3744 | SET OF NK 60 HPL | 1 | Q |
| 3746 | SET OF NK 85 HPL | 1 | R |
| 3387 | WALL BRACKET | 10 | O |

| NK 50 | | | |
|--------------|--------------------------|-------|------|
| Ref. | Description | Units | Img. |
| 2017 | PF. ALU. NATURAL 2m | 2 | A |
| 2019 | PF. ALU. NATURAL 3m | 2 | A |
| 2020 | PF. ALU. NATURAL 6m | 2 | A |
| 3457 | PF. ALU. ANOD. SILVER 2m | 2 | A |
| 3458 | PF. ALU. ANOD. SILVER 3m | 2 | A |
| 3459 | PF. ALU. ANOD. SILVER 6m | 2 | A |
| 3450 | SET OF NK 50 SUPERIOR | 1 | E |
| 3451 | SET OF NK 50 RETRAC | 1 | F |
| 3452 | SET OF NK 50 LATERAL | 1 | G |
| 3742 | SET OF NK 50 HPL | 1 | P |
| 3387 | WALL BRACKET | 10 | O |

| CLOS NK 60 | | | |
|-------------------|--------------------------|-------|------|
| Ref. | Description | Units | Img. |
| 3572 | PF. ALU. NATURAL 2m | 1 | C |
| 3573 | PF. ALU. NATURAL 3m | 1 | C |
| 3574 | PF. ALU. NATURAL 6m | 1 | C |
| 3723 | SET OF CLOS NK 60 RETRAC | 2 | J |
| 3576 | SET OF CLOS NK 60 LAT. | 2 | L |

POR

| NK 45/80 | | | |
|----------|--------------------------------|------|------|
| Ref. | Descrição | Uni. | Img. |
| 2017 | PF. ALU. NATURAL NK 45 2m | 2 | A |
| 2019 | PF. ALU. NATURAL NK 45 3m | 2 | A |
| 2020 | PF. ALU. NATURAL NK 45 6m | 2 | A |
| 3457 | PF. ALU. ANOD. SILVER NK 45 2m | 2 | A |
| 3458 | PF. ALU. ANOD. SILVER NK 45 3m | 2 | A |
| 3459 | PF. ALU. ANOD. SILVER NK 45 6m | 2 | A |
| 2011 | PF. ALU. NATURAL NK 80 2m | 2 | B |
| 2013 | PF. ALU. NATURAL NK 80 3m | 2 | B |
| 2021 | PF. ALU. NATURAL NK 80 6m | 2 | B |
| 2026 | PF. ALU. ANOD. SILVER NK 80 2m | 2 | B |
| 2027 | PF. ALU. ANOD. SILVER NK 80 3m | 2 | B |
| 2028 | PF. ALU. ANOD. SILVER NK 80 6m | 2 | B |
| 0857 | JOGO ACESS. NK 45 SUPERIOR | 10 | D |
| 0858 | JOGO ACESS. NK 80 SUPERIOR | 10 | N |
| 3387 | SUPORTE PAREDE | 10 | O |

| NK 50 | | | |
|-------|----------------------------|------|------|
| Ref. | Descrição | Uni. | Img. |
| 2017 | PF. ALU. NATURAL 2m | 2 | A |
| 2019 | PF. ALU. NATURAL 3m | 2 | A |
| 2020 | PF. ALU. NATURAL 6m | 2 | A |
| 3457 | PF. ALU. ANOD. SILVER 2m | 2 | A |
| 3458 | PF. ALU. ANOD. SILVER 3m | 2 | A |
| 3459 | PF. ALU. ANOD. SILVER 6m | 2 | A |
| 3450 | JOGO ACESS. NK 50 SUPERIOR | 1 | E |
| 3451 | JOGO ACESS. NK 50 RETRAC | 1 | F |
| 3452 | JOGO ACESS. NK 50 LATERAL | 1 | G |
| 3742 | JOGO ACESS. NK 50 HPL | 1 | P |
| 3387 | SUPORTE PAREDE | 10 | O |

| NK 60/85 | | | |
|----------|----------------------------|------|------|
| Ref. | Descrição | Uni. | Img. |
| 2011 | PF. ALU. NATURAL 2m | 2 | B |
| 2013 | PF. ALU. NATURAL 3m | 2 | B |
| 2021 | PF. ALU. NATURAL 6m | 2 | B |
| 2026 | PF. ALU. ANOD. SILVER 2m | 2 | B |
| 2027 | PF. ALU. ANOD. SILVER 3m | 2 | B |
| 2028 | PF. ALU. ANOD. SILVER 6m | 2 | B |
| 3722 | JOGO ACESS. NK 60 SUPERIOR | 2 | H |
| 3720 | JOGO ACESS. NK 85 SUPERIOR | 2 | I |
| 3723 | JOGO ACESS. NK 60 RETRAC | 2 | J |
| 3727 | JOGO ACESS. NK 85 RETRAC | 2 | K |
| 3576 | JOGO ACESS. NK 60 LATERAL | 2 | L |
| 3721 | JOGO ACESS. NK 85 LATERAL | 2 | M |
| 3744 | JOGO ACESS. NK 60 HPL | 1 | Q |
| 3746 | JOGO ACESS. NK 85 HPL | 1 | R |
| 3387 | SUPORTE PAREDE | 10 | O |

| CLOS NK 60 | | | |
|------------|-------------------------------|------|------|
| Ref. | Descrição | Uni. | Img. |
| 3572 | PF. ALU. NATURAL 2m | 1 | C |
| 3573 | PF. ALU. NATURAL 3m | 1 | C |
| 3574 | PF. ALU. NATURAL 6m | 1 | C |
| 3723 | JOGO ACESS. CLOS NK 60 RETRAC | 2 | J |
| 3576 | JOGO ACESS. CLOS NK 60 LAT. | 2 | L |

REFERENCIAS / REFERENCES / REFERÈNCIES / REFERÈNCIES

CAT

| NK 45/80 | | | |
|----------|--------------------------------|----|------|
| Ref. | Descripció | U. | Img. |
| 2017 | PF. ALU. NATURAL NK 45 2m | 2 | A |
| 2019 | PF. ALU. NATURAL NK 45 3m | 2 | A |
| 2020 | PF. ALU. NATURAL NK 45 6m | 2 | A |
| 3457 | PF. ALU. ANOD. SILVER NK 45 2m | 2 | A |
| 3458 | PF. ALU. ANOD. SILVER NK 45 3m | 2 | A |
| 3459 | PF. ALU. ANOD. SILVER NK 45 6m | 2 | A |
| 2011 | PF. ALU. NATURAL NK 80 2m | 2 | B |
| 2013 | PF. ALU. NATURAL NK 80 3m | 2 | B |
| 2021 | PF. ALU. NATURAL NK 80 6m | 2 | B |
| 2026 | PF. ALU. ANOD. SILVER NK 80 2m | 2 | B |
| 2027 | PF. ALU. ANOD. SILVER NK 80 3m | 2 | B |
| 2028 | PF. ALU. ANOD. SILVER NK 80 6m | 2 | B |
| 0857 | JOC ACC. NK 45 SUPERIOR | 10 | D |
| 0858 | JOC ACC. NK 80 SUPERIOR | 10 | N |
| 3387 | SUPORT PARET | 10 | O |

| NK 60/85 | | | |
|----------|--------------------------|----|------|
| Ref. | Descripció | U. | Img. |
| 2011 | PF. ALU. NATURAL 2m | 2 | B |
| 2013 | PF. ALU. NATURAL 3m | 2 | B |
| 2021 | PF. ALU. NATURAL 6m | 2 | B |
| 2026 | PF. ALU. ANOD. SILVER 2m | 2 | B |
| 2027 | PF. ALU. ANOD. SILVER 3m | 2 | B |
| 2028 | PF. ALU. ANOD. SILVER 6m | 2 | B |
| 3722 | JOC ACC. NK 60 SUPERIOR | 2 | H |
| 3720 | JOC ACC. NK 85 SUPERIOR | 2 | I |
| 3723 | JOC ACC. NK 60 RETRAC | 2 | J |
| 3727 | JOC ACC. NK 85 RETRAC | 2 | K |
| 3576 | JOC ACC. NK 60 LATERAL | 2 | L |
| 3721 | JOC ACC. NK 85 LATERAL | 2 | M |
| 3744 | JOC ACC. NK 60 HPL | 1 | Q |
| 3746 | JOC ACC. NK 85 HPL | 1 | R |
| 3387 | SUPORT PARET | 10 | O |

| NK 50 | | | |
|-------|--------------------------|----|------|
| Ref. | Descripció | U. | Img. |
| 2017 | PF. ALU. NATURAL 2m | 2 | A |
| 2019 | PF. ALU. NATURAL 3m | 2 | A |
| 2020 | PF. ALU. NATURAL 6m | 2 | A |
| 3457 | PF. ALU. ANOD. SILVER 2m | 2 | A |
| 3458 | PF. ALU. ANOD. SILVER 3m | 2 | A |
| 3459 | PF. ALU. ANOD. SILVER 6m | 2 | A |
| 3450 | JOC ACC. NK 50 SUPERIOR | 1 | E |
| 3451 | JOC ACC. NK 50 RETRAC | 1 | F |
| 3452 | JOC ACC. NK 50 LATERAL | 1 | G |
| 3742 | JOC ACC. NK 50 HPL | 1 | P |
| 3387 | SUPORT PARET | 10 | O |

| CLOS NK 60 | | | |
|------------|-----------------------------|----|------|
| Ref. | Descripció | U. | Img. |
| 3572 | PF. ALU. NATURAL 2m | 1 | C |
| 3573 | PF. ALU. NATURAL 3m | 1 | C |
| 3574 | PF. ALU. NATURAL 6m | 1 | C |
| 3723 | JOC ACC. CLOS NK 60 RETRAC | 2 | J |
| 3576 | JOC ACC. CLOS NK 60 LATERAL | 2 | L |



A



B



C



D



E



F



G

REFERENCIAS / REFERENCES / REFERÈNCIES / REFERÈNCIES



H



I



J



K



L



M



N



O



P



Q



R

KLEIN®

KLEIN EUROPE
Edificio KLEIN
Polígono Industrial Can Cuyás
N-150 Km. 1
08110 Montcada i Reixac
Barcelona (Spain)

Tel.: +34 935 760 101
Fax: +34 935 760 109

+Info
klein@klein.es
www.klein.es

Síguenos en redes
Follow us on social media

