

Sistema de puertas correderas
Sliding doors system
Système de portes coulissantes
Schiebetüren System



KT

Interiorismo Madera
Interior Design Wood
Décoration d'Intérieur Bois
Innenausstattung Holz



ESP

KT está diseñado para dividir ambientes a través de puerta(s) de madera o de metal corredera(s) para proyectos residenciales con puertas pesadas.

- Ideal para puertas de paso amplias o altas.
- Perfil de acero "Neocrom" (KT 80) o aluminio anodizado "Silver Mariner" (AA10 ISO 7599, 20 micras), (KT 200).
- Rodamiento de bolas (KT 80) o "Full Ball Bearings" (KT 200).
- Puertas hasta 200 Kg.
- Instalación a pared o a techo.

Sistemas testados hasta 100.000 ciclos según la norma EN1527.

FRA

KT a été conçu pour la distribution d'espaces avec une ou plusieurs portes coulissantes en bois ou en métal, pour projets résidentiels avec des portes lourdes.

- Idéal pour portes de passage larges ou hautes.
- Rail en acier "Neocrom" (KT 80) ou en aluminium anodisé "Silver Mariner" (AA10 ISO 7599, 20 microns) (KT 200).
- Roulement à billes (KT 80) ou "Full Ball Bearings" (KT 200).
- Pour portes de 200 Kg. maximum.
- Installation au mur ou au plafond.

Systèmes testés jusqu'à 100.000 cycles selon la norme EN1527.

ENG

KT has been designed for separating rooms by sliding wooden or metal doors for residential projects with heavy doors.

- Ideal for wide or high passageway doors.
- "Neocrom" steel profile (KT 80) or "Silver Mariner" (AA10 ISO 7599, 20 microns) anodized aluminium profile (KT 200).
- Ball bearing system (KT 80) or Full Ball Bearing system (KT 200).
- Holds doors up to 200 Kg.
- Wall or ceiling mounted.

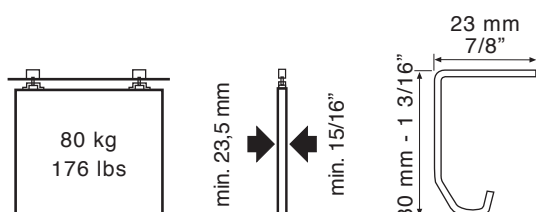
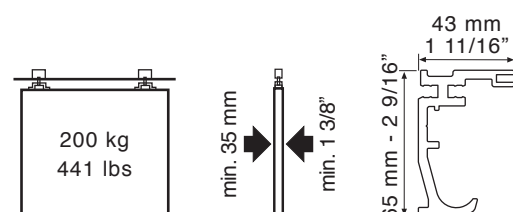
Systems tested up to 100.000 cycles as per standard EN1527.

DEU

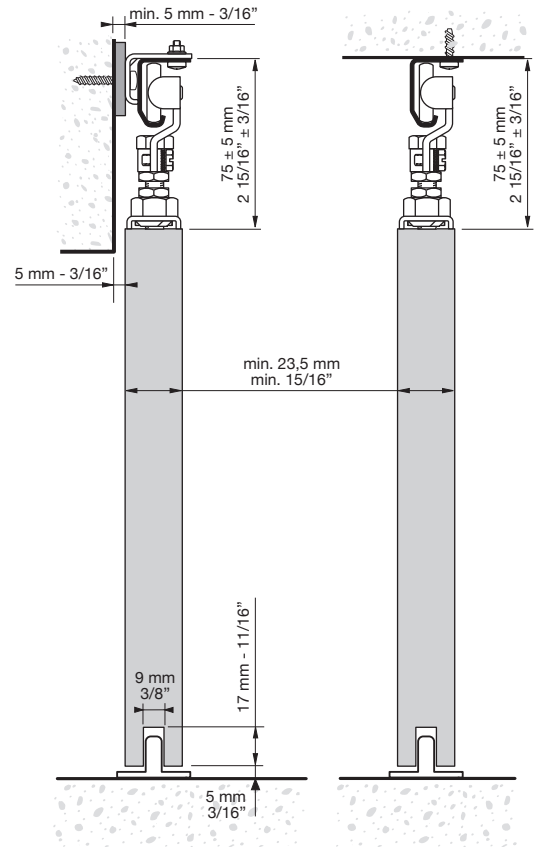
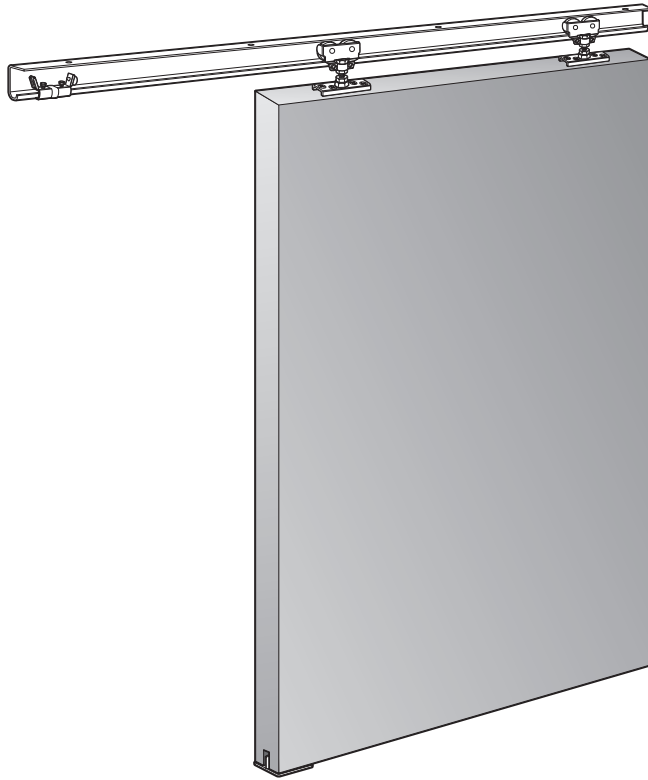
KT ist dafür ausgelegt, ein Ambiente durch eine oder mehrere Schiebetür(en) aus Holz oder Metall abzutheilen. Für Wohnraumprojekte mit schweren Türen.

- Ideal für Durchgänge für breite oder hohe Türen.
- Laufschiene aus Stahl „Neocrom“ (KT 80) oder eloxiertem Aluminium „Silver Mariner“ (KT 200) (AA10 ISO 7599, 20 Mikrons).
- Kugellager (KT 80) oder „Full Ball Bearings“ Kugellager (KT 200).
- Türen bis 200 Kg.
- Wand oder Deckenmontage.

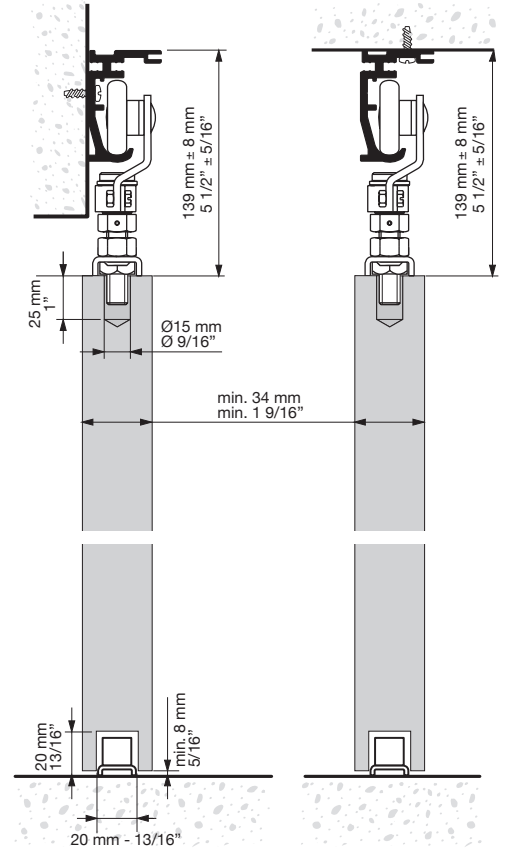
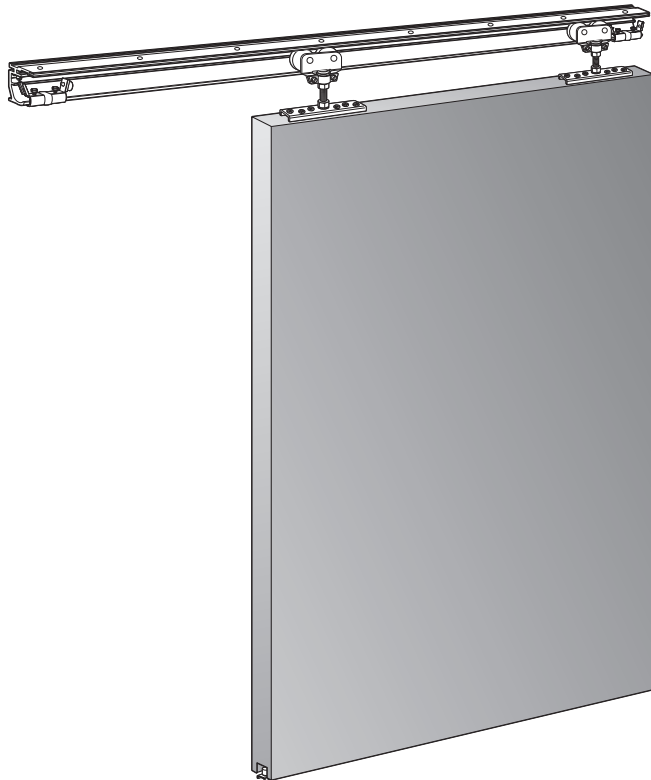
Systeme gemäß der Norm EN1527 bis 100.000 Zyklen getestet.

KT 80**KT 200**

KT 80



KT 200



REFERENCIAS / REFERENCES / RÉFÉRENCES / REFERENZ

ESP

KT 80			
Ref.	Descripción	U.	Img.
3318	PF. ACERO NEOCROM 2m	1	A
3319	PF. ACERO NEOCROM 3m	1	A
3314	PF. ACERO NEOCROM 5m	1	A
3411	JGO. ACC. KT 80	10	E
3370	PF. INF. ACERO NEOCROM 5m	1	C
3373	PF. INF. ACERO SENDZIMIR 5m	1	C
3592	PF. INF. COPA ALU. SILVER 6m	1	D
3594	PF. INF. COPA ALU. NATURAL 6m	1	D
3387	SOPORTE PARED	10	G

KT 200			
Ref.	Descripción	U.	Img.
3601	PF. ALU. ANOD. MARINER 3m	1	B
3602	PF. ALU. ANOD. MARINER 4m	1	B
3603	PF. ALU. ANOD. MARINER 5m	1	B
3604	JGO. ACC. KT 200	2	F
3370	PF. INF. ACERO NEOCROM 5m	1	C
3373	PF. INF. ACERO SENDZIMIR 5m	1	C
3592	PF. INF. COPA ALU. SILVER 6m	1	D
3594	PF. INF. COPA ALU. NATURAL 6m	1	D

ENG

KT 80			
Ref.	Description	Units	Img.
3318	PF. STEEL NEOCROM 2m	1	A
3319	PF. STEEL NEOCROM 3m	1	A
3314	PF. STEEL NEOCROM 5m	1	A
3411	SET OF ACC. KT 80	10	E
3370	BOTTOM PF. STEEL NEOCROM 5m	1	C
3373	BOTTOM PF. STEEL SENDZIMIR 5m	1	C
3592	BOTTOM PF. ALU. SILVER 6m	1	D
3594	BOTTOM PF. ALU. NATURAL 6m	1	D
3387	WALL BRACKET	10	G

KT 200			
Ref.	Description	Units	Img.
3601	PF. ALU. ANOD. MARINER 3m	1	B
3602	PF. ALU. ANOD. MARINER 4m	1	B
3603	PF. ALU. ANOD. MARINER 5m	1	B
3604	SET OF ACC. KT 200	2	F
3370	BOTTOM PF. STEEL NEOCROM 5m	1	C
3373	BOTTOM PF. STEEL SENDZIMIR 5m	1	C
3592	BOTTOM PF. ALU. SILVER 6m	1	D
3594	BOTTOM PF. ALU. NATURAL 6m	1	D

FRA

KT 80			
Ref.	Description	Unités	Img.
3318	RAIL ACIER NEOCROM 2m	1	A
3319	RAIL ACIER NEOCROM 3m	1	A
3314	RAIL ACIER NEOCROM 5m	1	A
3411	JEU ACC. KT 80	10	E
3370	RAIL INF. ACIER NEOCROM 5m	1	C
3373	RAIL INF. ACIER SENDZIMIR 5m	1	C
3592	RAIL INF. ALU. SILVER 6m	1	D
3594	RAIL INF. ALU. NATURAL 6m	1	D
3387	SUPPORT MURAL	10	G

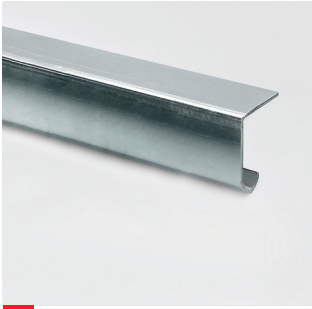
KT 200			
Ref.	Description	Unités	Img.
3601	RAIL ALU. ANOD. MARINER 3m	1	B
3602	RAIL ALU. ANOD. MARINER 4m	1	B
3603	RAIL ALU. ANOD. MARINER 5m	1	B
3604	JEU ACC. KT 200	2	F
3370	RAIL INF. ACIER NEOCROM 5m	1	C
3373	RAIL INF. ACIER SENDZIMIR 5m	1	C
3592	RAIL INF. ALU. SILVER 6m	1	D
3594	RAIL INF. ALU. NATURAL 6m	1	D

DEU

KT 80			
Ref.	Beschreibung	Ein.	Bild
3318	PF. STAHL NEOCROM 2m	1	A
3319	PF. STAHL NEOCROM 3m	1	A
3314	PF. STAHL NEOCROM 5m	1	A
3411	ZUBEHÖRSET KT 80	10	E
3370	UNTERES PF. STAHL NEOCHROM 5m	1	C
3373	UNTERES PF. STAHL SENDZIMIR 5m	1	C
3592	UNTERES PF. ALU. ANOD. SILBER 6m	1	D
3594	UNTERES PF. ALU. NATURAL 6m	1	D
3387	WANDBEFESTIGUNG	10	G

KT 200			
Ref.	Beschreibung	Ein.	Bild
3601	PF. ALU. ANOD. MARINER 3m	1	B
3602	PF. ALU. ANOD. MARINER 4m	1	B
3603	PF. ALU. ANOD. MARINER 5m	1	B
3604	ZUBEHÖRSET KT 200	2	F
3370	UNTERES PF. STAHL NEOCHROM 5m	1	C
3373	UNTERES PF. STAHL SENDZIMIR 5m	1	C
3592	UNTERES PF. ALU. ANOD. SILBER 6m	1	D
3594	UNTERES PF. ALU. NATURAL 6m	1	D

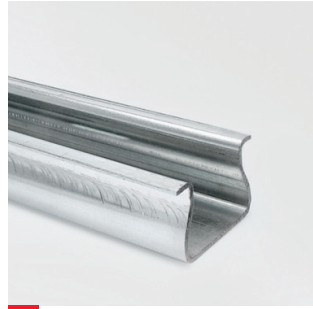
REFERENCIAS / REFERENCES / RÉFÉRENCES / REFERENZ



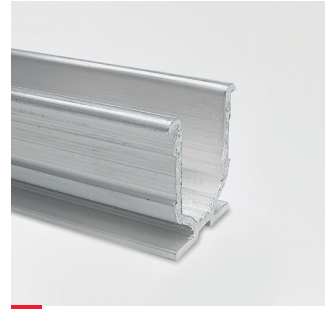
A



B



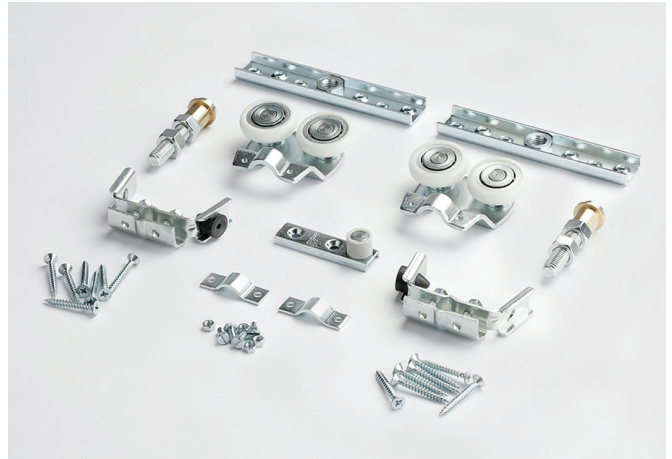
C



D



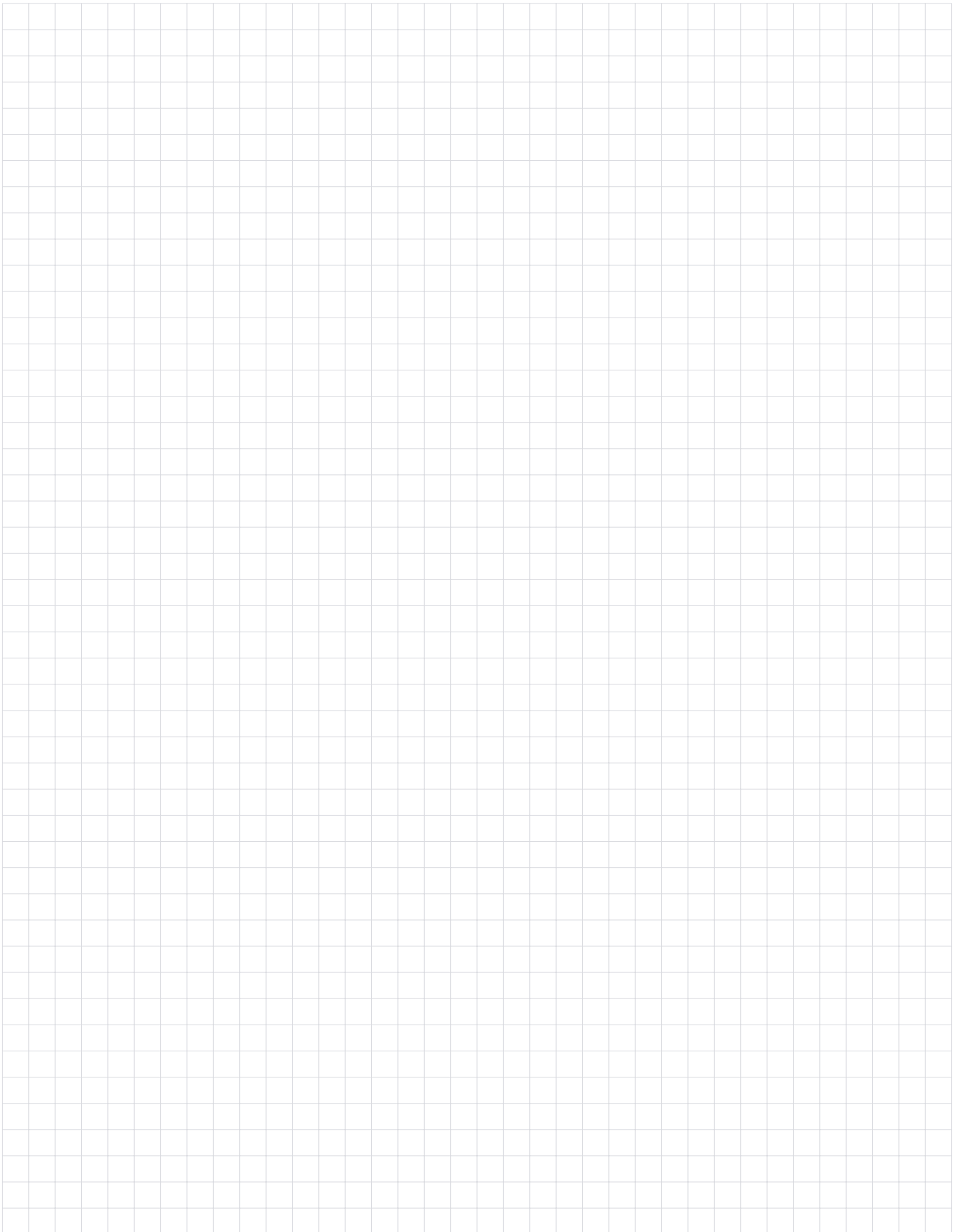
E



F



G



KLEIN®

KLEIN EUROPE
Edificio KLEIN
Polígono Industrial Can Cuyás
N-150 Km. 1
08110 Montcada i Reixac
Barcelona (Spain)

Tel.: +34 935 760 101
Fax: +34 935 760 109

+Info
klein@klein.es
www.klein.es

Síguenos en redes
Follow us on social media

