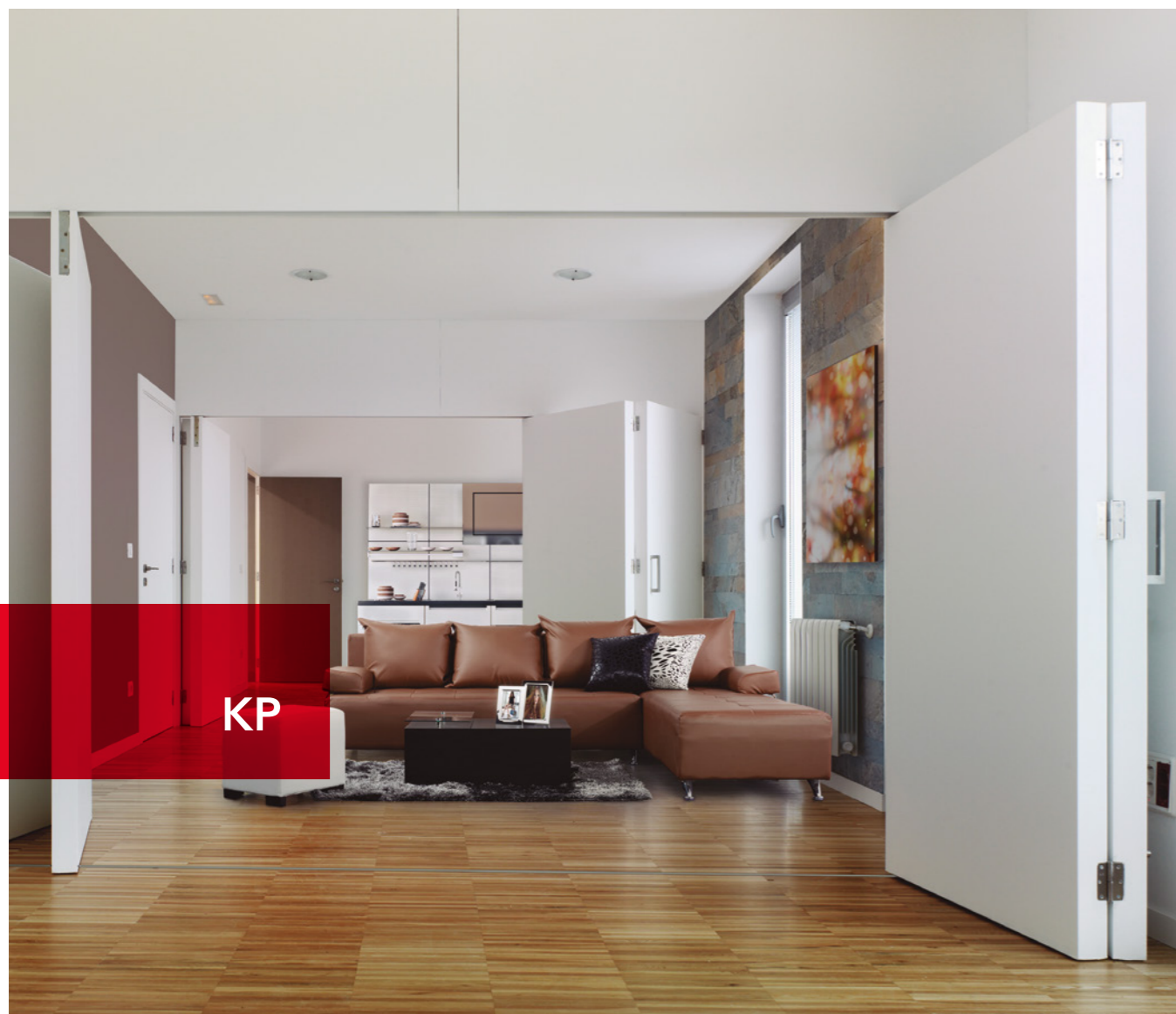


KLEIN®

Sistema de puertas plegables
Folding doors system
Système de portes pliables
Falttüren-System

KP

Interiorismo Madera
Interior Design Wood
Décoration d'Intérieur Bois
Innenausstattung Holz



ESP

KP está diseñado para abrir espacios mediante un sistema de paneles plegables de madera o metal, reduciendo al máximo el espacio de parking y maximizando la luz de paso.

- Ideal para separar comedores, salones, salas de restaurantes...
- Aprovechamiento óptimo de la luz de paso.
- 3 opciones de plegado: guiado central, guiado lateral enrasado superpuesto, guiado lateral hojas solapadas.
- Perfil inferior encastrado en el suelo para un deslizamiento óptimo de las puertas.
- Perfil de aluminio anodizado "Silver Mariner" (AA10 ISO 7599, 20 micras).
- Instalación hasta 5 puertas.
- Peso máximo hasta 100 Kg. por cada par de puertas.
- Rodamientos de bolas "Full Ball Bearings".
- Instalación a pared o a techo.

Sistemas testados hasta 100.000 ciclos según la norma EN1527.

FRA

KP a été conçu pour la distribution d'espaces avec un système de panneaux pliants en bois ou en métal. Il permet l'optimisation de l'ouverture de passage et un espace de rangement minimum.

- Idéal pour la séparation de la salle à manger, le salon, les salles des restaurants...
- Optimisation de l'ouverture de passage.
- 3 options de pliage: guidage central, guidage latéral aligné et superposé, guidage latéral vantaux chevauchés.
- Le rail inférieur encastré dans le sol permet le coulissement parfait des portes.
- Rail en aluminium anodisé "Silver Mariner" (AA10 ISO 7599, 20 microns).
- Permet l'installation de 5 portes.
- Poids maximum 100 Kg. pour une paire de portes.
- Roulement à billes "Full Ball Bearings".
- Installation au mur ou au plafond.

Systèmes testés jusqu'à 100.000 cycles selon la norme EN1527.

ENG

KP has been designed for opening up spaces by a system of folding wooden or metal panels, minimizing door parking space and maximizing clearance.

- Ideal for partitioning dining rooms, lounges, restaurant rooms, etc.
- Optimizes clearance.
- 3 folding options: central guide, superimposed flush side guide, overlapping panels side guide.
- Lower profile embedded in the floor to optimize the sliding action of the doors.
- "Silver Mariner" anodized aluminium profile (AA10 ISO 7599, 20 microns).
- Up to 5 doors can be installed.
- Holds up to 100 Kg. per pair of doors.
- Full Ball Bearings system.
- Wall or ceiling mounted.

Systems tested up to 100.000 cycles as per standard EN1527.

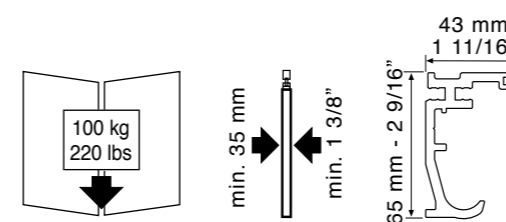
DEU

KP ist dafür ausgelegt, Räume mittels eines Systems aus Faltpaneelen aus Holz oder Metall zu öffnen, wobei der Platzbedarf für die gefalteten Paneele so weit wie möglich verringert und das Öffnungsmaß maximiert wird.

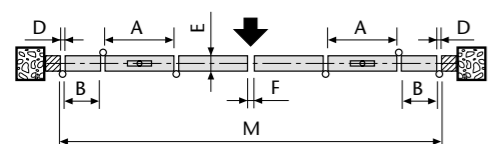
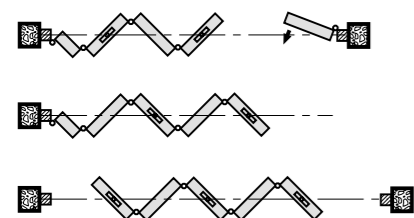
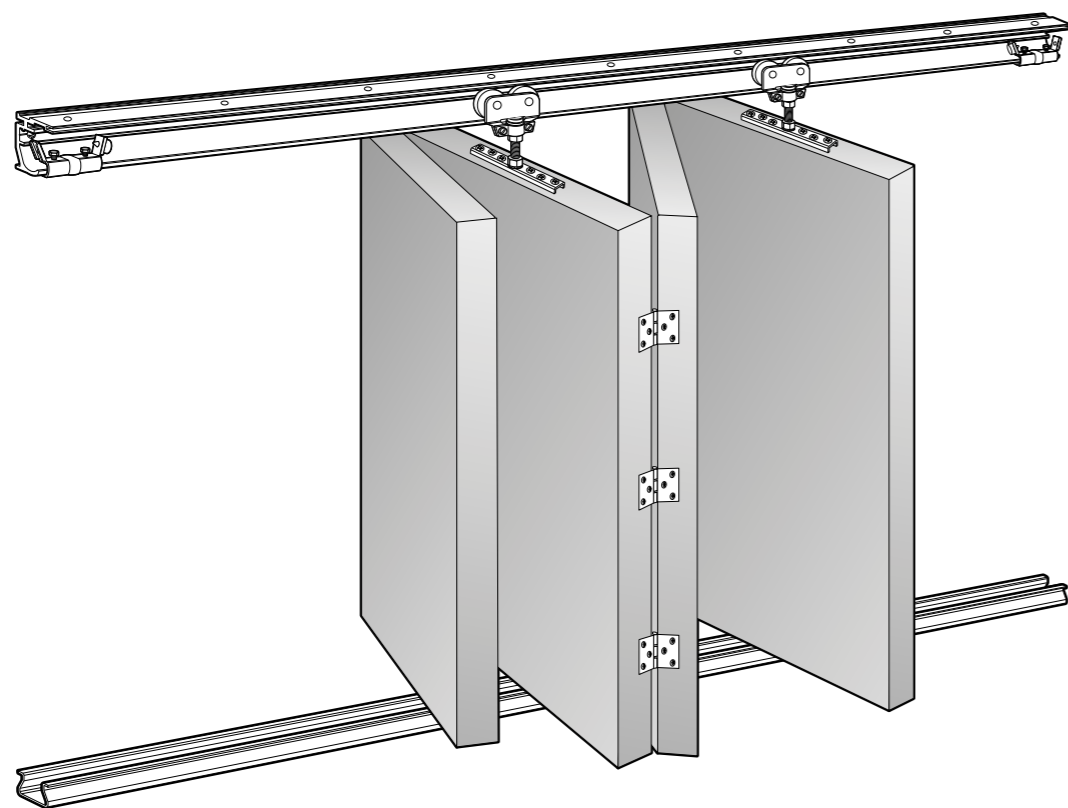
- Ideal zur Abtrennung von Esszimmer, „Wohnzimmer“, Speisesälen in Restaurants...
- Optimale Nutzung des Öffnungsmaßes.
- 3 Faltoptionen: zentrale Führung, seitliche bündig aufeinander liegende Führung, seitliche Führung der überlappten Türblätter.
- Bodeneingelassene Führungsschiene für optimales Gleiten der Türen.
- „Silver Mariner“ eloxierte Aluminium-Profil (AA10 ISO 7599, 20 Mikrons).
- Montage bis zu 5 Türen.
- Höchstgewicht bis 100 Kg. pro Türpaar.
- "Full Ball Bearings" Kugellager.
- Wand-oder Deckenmontage.

Systeme gemäß der Norm EN1527 bis 100.000 Zyklen getestet.

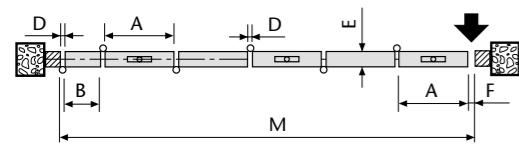
KP 100



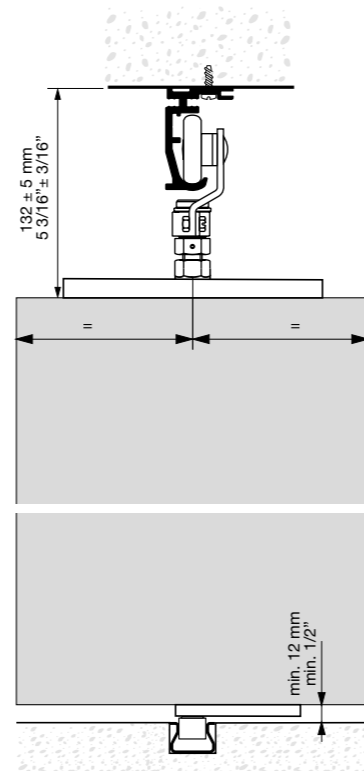
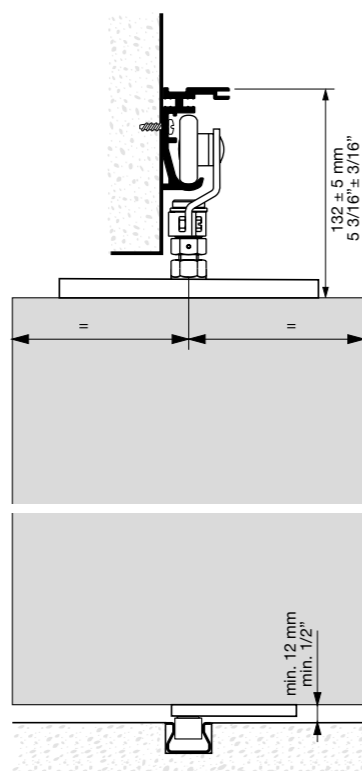
KP 100 C



$$A = \frac{M+E+D-F}{N+1} - D \quad B = \frac{A-E}{2} - D$$

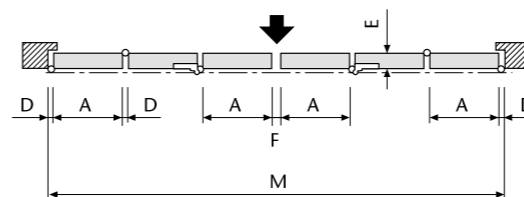
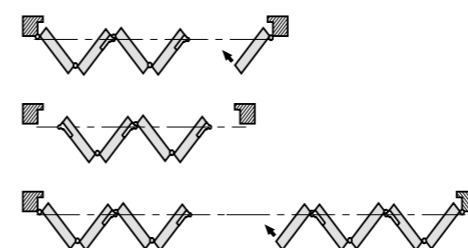
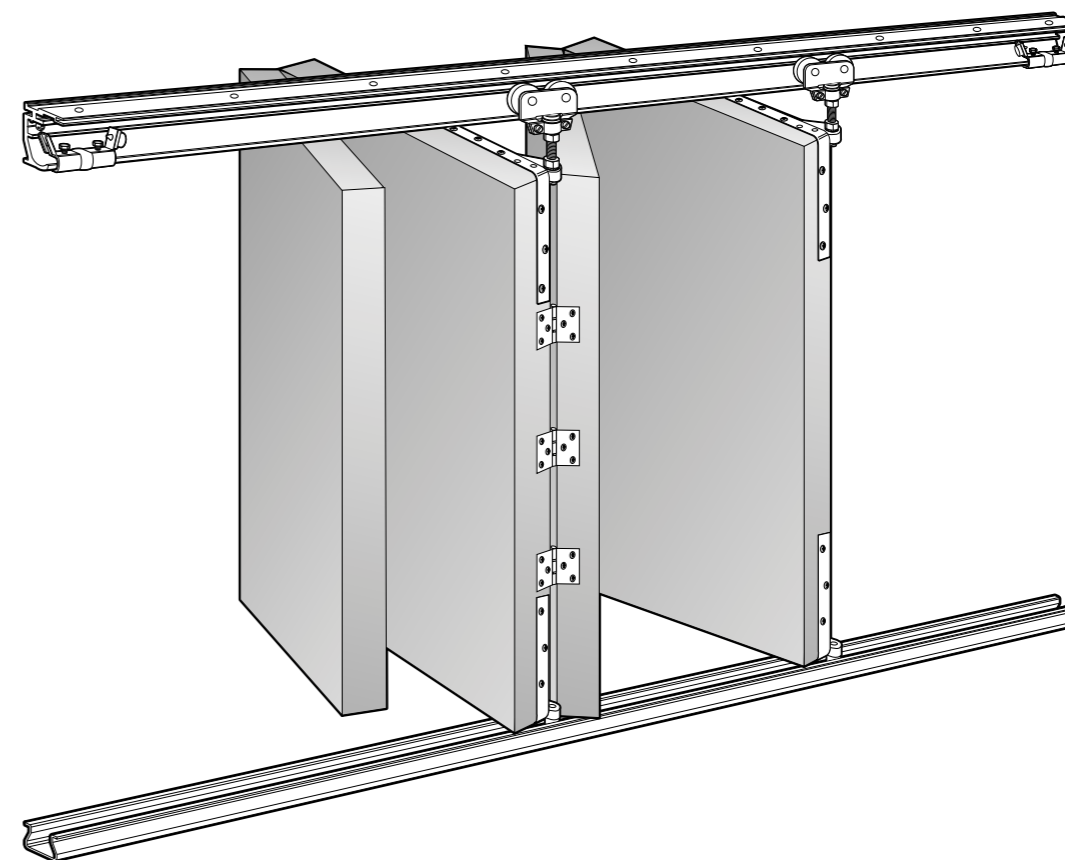


$$A = \frac{M+E/2+D/2-F}{N+0,5} - D \quad B = \frac{A-E}{2} - D$$

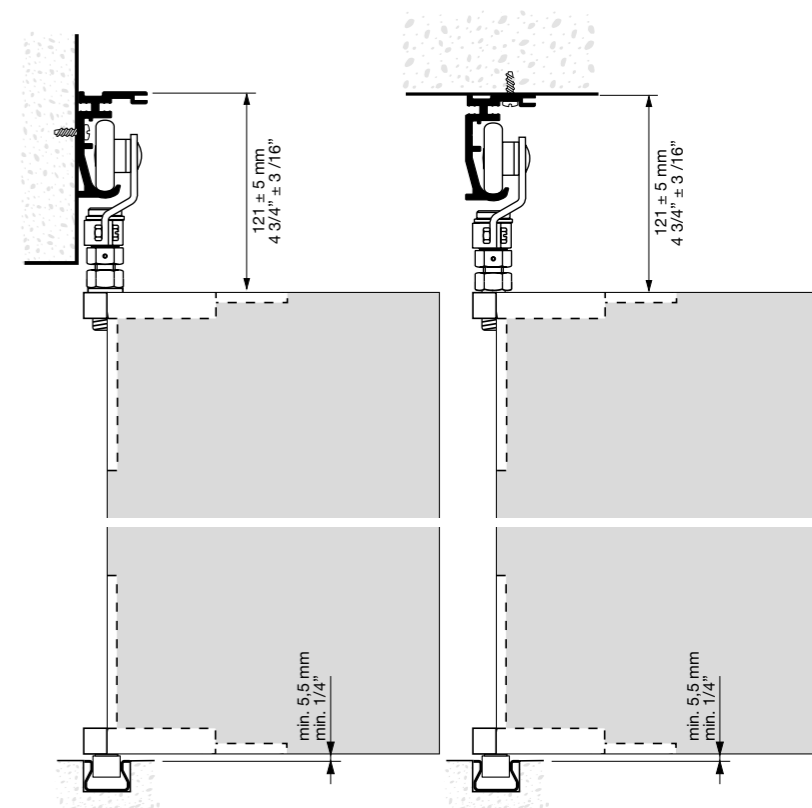


E: Espesor de las hojas - Panels thickness - Epaisseur des venteaux - Flüdelbreite
 N: Número de hojas enteras - Full Panels total number - Nombre de venteaux entiers - Anzahl der kompletten flügel

KP 100 S

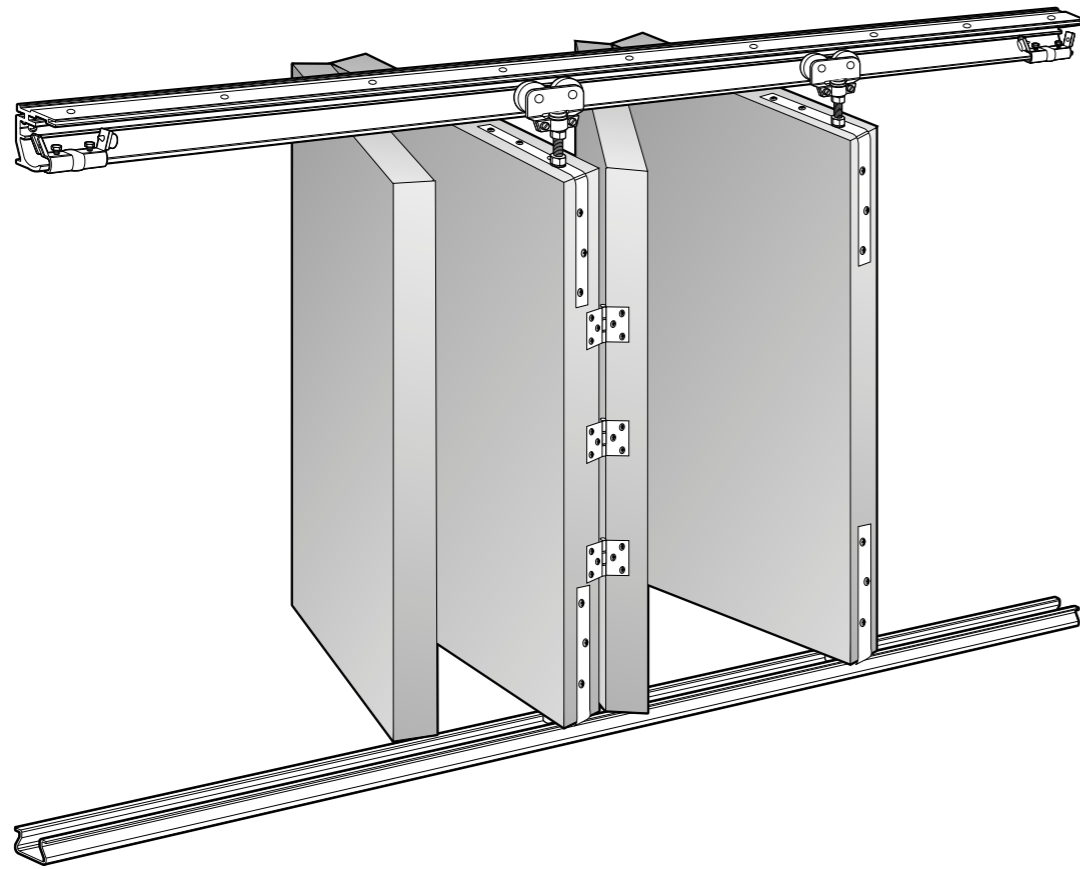


$$A = \frac{M-F}{N} - D$$

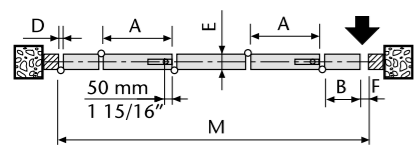
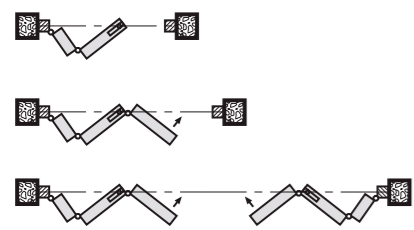
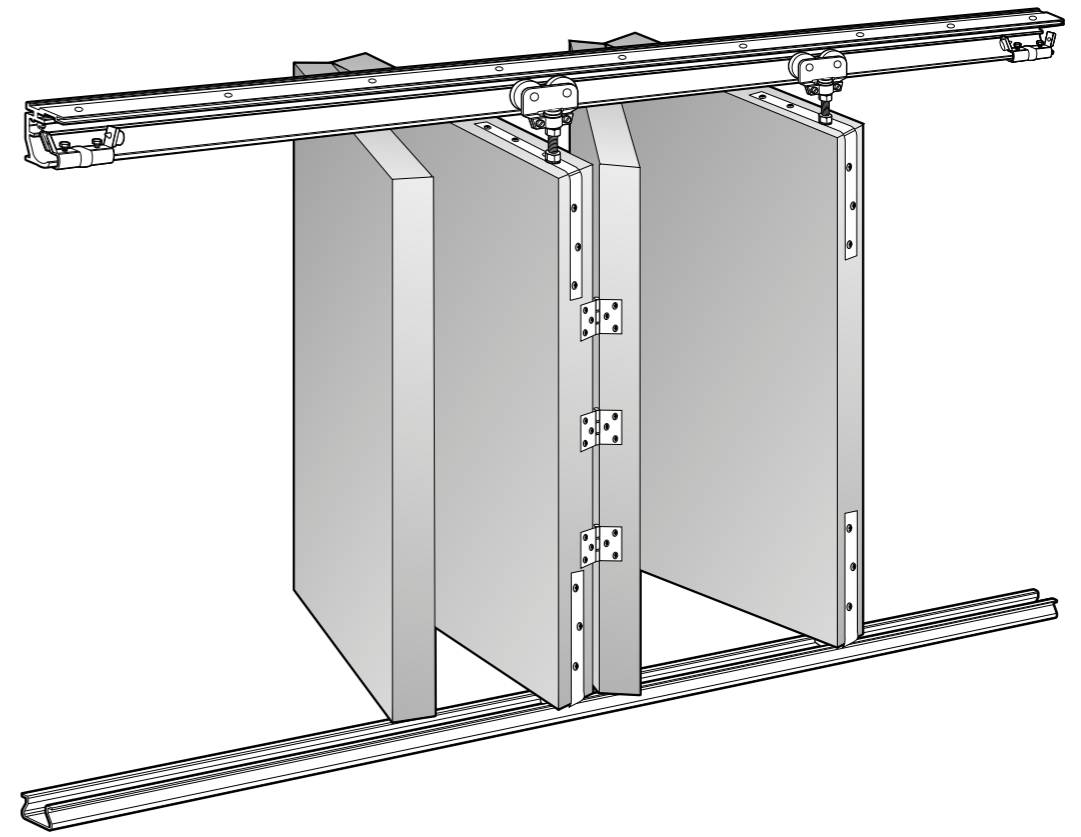


E: Espesor de las hojas - Panels thickness - Epaisseur des venteaux - Flüdelbreite
 N: Número de hojas enteras - Full Panels total number - Nombre de venteaux entiers - Anzahl der kompletten flügel

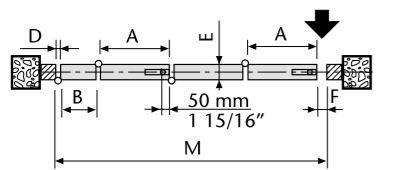
KP 100 E



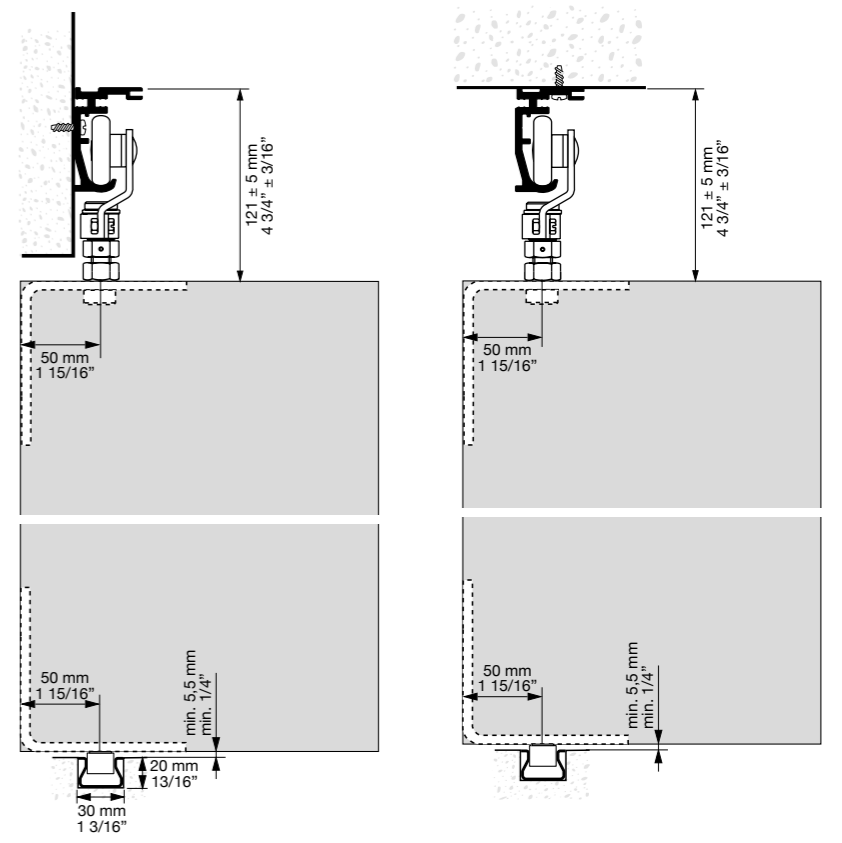
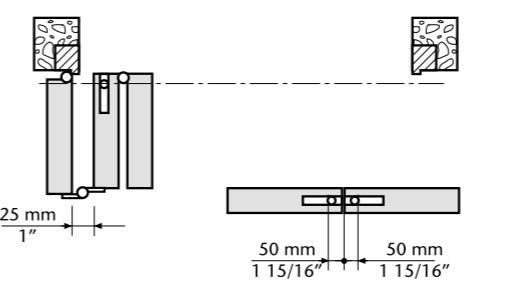
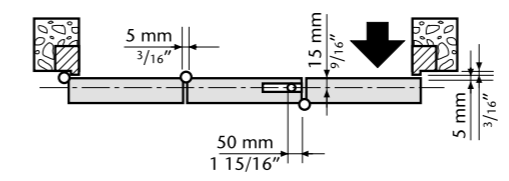
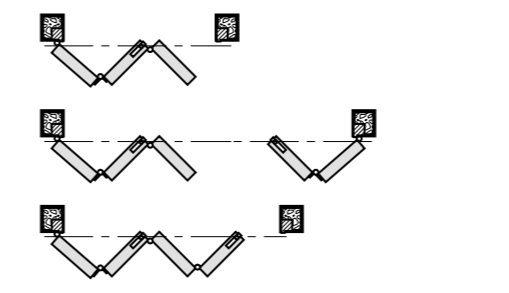
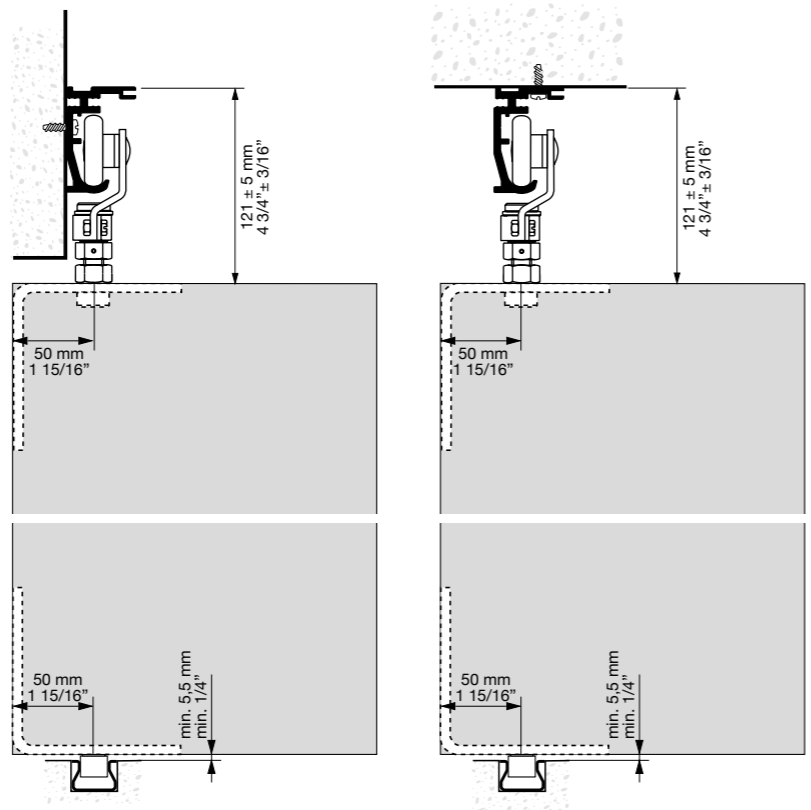
KP 100 ES



$$A = \frac{M + 100 + E + 2D - F}{NT} - D \quad B = A - 50 - E / 2 - D$$



$$A = \frac{M + 50 + E / 2 + D - F}{NT} - D \quad B = A - 50 - E / 2 - D$$



E: Espesor de las hojas - Panels thickness - Epaisseur des venteaux - Flügelbreite
 NT: Número de hojas total - Panels total number - Nombre total de venteaux - Gesamtflügelanzahl

REFERENCIAS / REFERENCES / RÉFÉRENCES / REFERENZ

ESP

KP 100			
Ref.	Descripción	U.	Img.
3601	PF. ALU. ANOD. MARINER 3m	1	A
3602	PF. ALU. ANOD. MARINER 4m	1	A
3603	PF. ALU. ANOD. MARINER 5m	1	A
3711	JGO. ACC. KP 100 S PLEG. SOLAPADO	2	D
3712	JGO. ACC. KP 100 C PLEG. CENTRAL	2	E
3713	JGO. ACC. KP 100 E/ES PLEG. LATERAL ENRASADO	2	F
3717	JGO. ACC. KP 100 PLEG. LATERAL/CENTRAL METAL	2	G
3370	PF. INF. ACERO NEOCROM 5m	1	B
3373	PF. INF. ACERO SENDZIMIR 5m	1	B
3592	PF. INF. COPA ALU. SILVER 6m	1	C
3594	PF. INF. COPA ALU. NATURAL 6m	1	C
3428	BISAGRA ACODADA	3	D

ENG

KP 100			
Ref.	Description	Units	Img.
3601	PF. ALU. ANOD. MARINER 3m	1	A
3602	PF. ALU. ANOD. MARINER 4m	1	A
3603	PF. ALU. ANOD. MARINER 5m	1	A
3711	SET OF ACC. KP 100 S ENDFOLD	2	D
3712	SET OF ACC. KP 100 C CENTERFOLD	2	E
3713	SET OF ACC. KP 100 E/ES OVERLAPPED FOLD	2	F
3717	SET OF ACC. KP 100 ENDFOLD/FRAMELESS SPE. METAL	2	G
3370	PF. INF. STEEL NEOCROM 5m	1	B
3373	PF. INF. STEEL SENDZIMIR 5m	1	B
3592	PF. INF. ALU. SILVER 6m	1	C
3594	PF. INF. ALU. NATURAL 6m	1	C
3428	OFFSET HINGE	3	D

FRA

KP 100			
Ref.	Description	Unités	Img.
3601	RAIL ALU. ANOD. MARINER 3m	1	A
3602	RAIL ALU. ANOD. MARINER 4m	1	A
3603	RAIL ALU. ANOD. MARINER 5m	1	A
3711	JEU. ACC. KP 100 S PLIÉ CHEVAUCHÉ	2	D
3712	JEU. ACC. KP 100 C PLIÉ CENTRE	2	E
3713	JEU. ACC. KP 100 E/ES PLIÉ LATÉRAL ENCASTRÉ	2	F
3717	JEU. ACC. KP 100 PLIÉ LAT./CENTRE SPE. METAL	2	G
3370	RAIL INF. ACIER NEOCROM 5m	1	B
3373	RAIL INF. ACIER SENDZIMIR 5m	1	B
3592	RAIL INF. ALU. SILVER 6m	1	C
3594	RAIL INF. ALU. NATURAL 6m	1	C
3428	CHARNIERE COUDÉE	3	D

DEU

KP 100			
Ref.	Beschreibung	Ein.	Bild
3601	PF. ALU. ANOD. MARINER 3m	1	A
3602	PF. ALU. ANOD. MARINER 4m	1	A
3603	PF. ALU. ANOD. MARINER 5m	1	A
3711	ZUBEHÖRSET KP 100 S SEITLICH BÜNDIGE FALTUNG	2	D
3712	ZUBEHÖRSET KP 100 C ÜBEREINANDERLIEGENDE FALTUNG	2	E
3713	ZUBEHÖRSET KP 100 E/ES ZENTRALE FALTUNG	2	F
3717	ZUBEHÖRSATZ KP 100 ZENTRALE/SEITL. FALTUNG F. METAL	2	G
3370	UNTERES PF. STAHL NEOCHROM 5m	1	B
3373	UNTERES PF. STAHL SENDZIMIR 5m	1	B
3592	UNTERES PF. ALU. ANOD. SILBER 6m	1	C
3594	UNTERES PF. ALU. NATURAL 6m	1	C
3428	ABGEWINKELTE SCHANIER	3	D



A



B



C



D



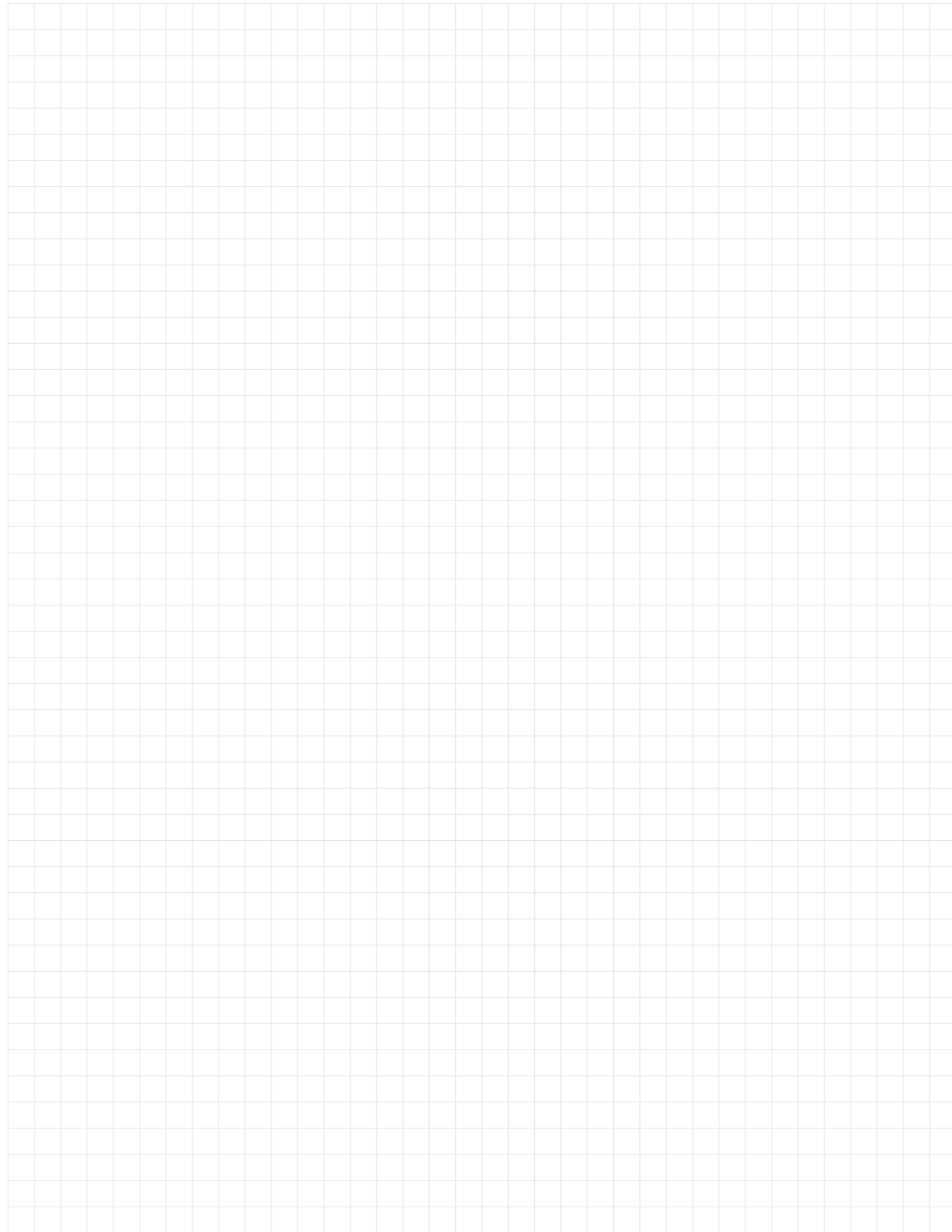
E



F



G



KLEIN®

KLEIN EUROPE
Edificio KLEIN
Polígono Industrial Can Cuyás
N-150 Km. 1
08110 Montcada i Reixac
Barcelona (Spain)

Tel.: +34 935 760 101
Fax: +34 935 760 109

+Info
klein@klein.es
www.klein.es

Síguenos en redes
Follow us on social media

