



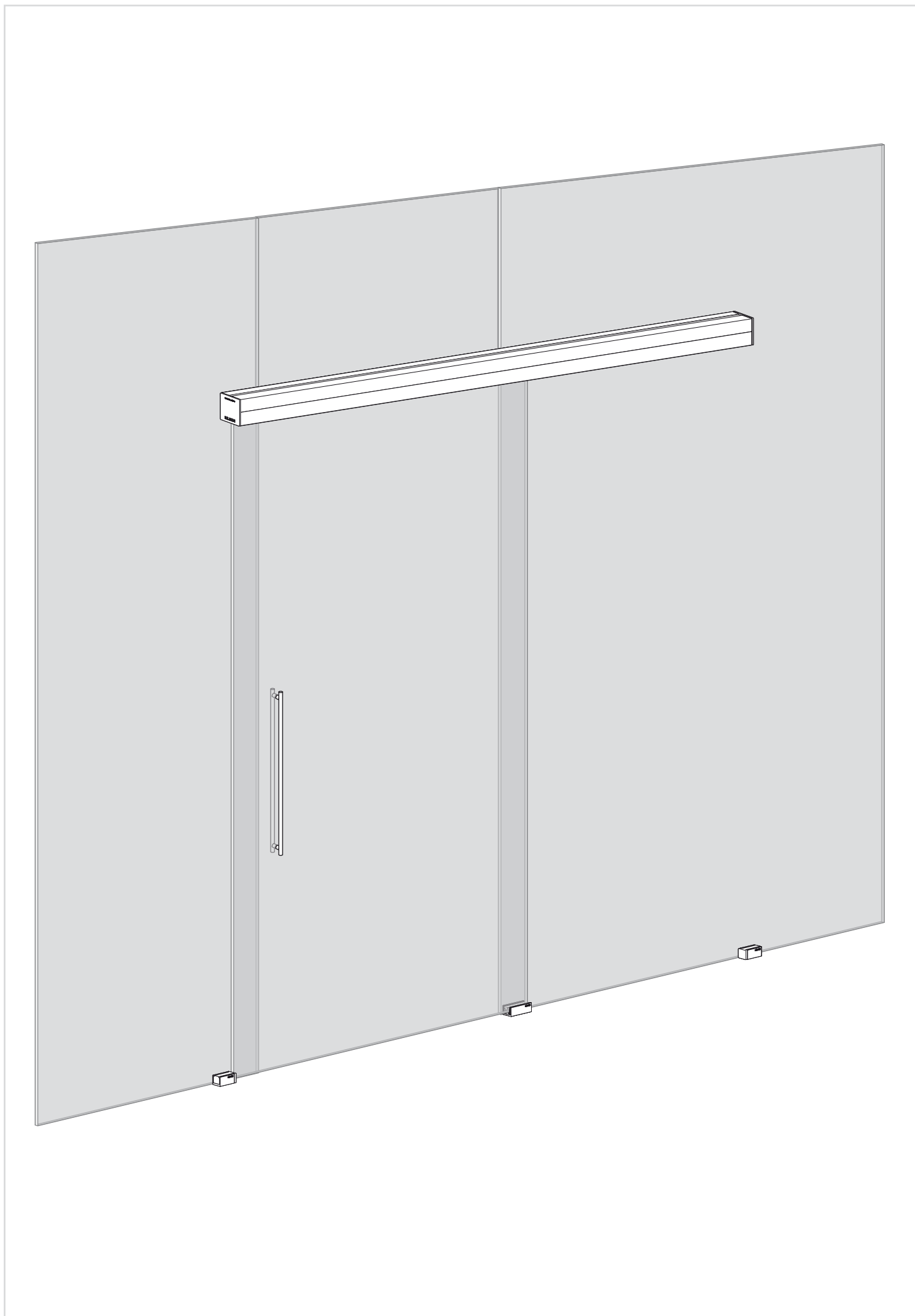
Instrucciones / Instructions / Anweisungen / Instructions

UNIKGLASS+ AIR KSC

KLEIN[®]

		PAG.
1	IMAGEN GENERAL <i>GENERAL VIEW</i>	3
2	INFORMACIÓN DE SEGURIDAD <i>SAFETY INFORMATION</i>	4
3	HERRAMIENTAS NECESARIAS <i>REQUIRED TOOLS</i>	4
4	INFORMACIÓN GENERAL <i>GENERAL INFORMATION</i>	4
5	ELEMENTOS DE LA INSTALACIÓN <i>ITEMS OF INSTALLATION</i>	5
6	GAMAS DE INSTALACIÓN <i>INSTALLATION RANGES</i>	6
	G1 Longitud del perfil 2 m <i>Length of the track 78 3/4"</i>	6
	G2 Longitud del perfil 2,5 m <i>Length of the track 98 3/8"</i>	7
	G3 Longitud del perfil 3 m <i>Length of the track 118 1/8"</i>	8
7	MONTAJE PERFIL SUPERIOR <i>UPPER TRACK MOUNTING</i>	9
8	COLOCACIÓN DE MORDAZAS <i>CLAMP INSTALL</i>	10
9	COLOCACIÓN DEL GUIADOR <i>GUIDE INSTALL</i>	10
10	COLOCACIÓN DE LA PUERTA <i>DOOR MOUNTING</i>	11
11	REGULACIÓN DE LA ALTURA <i>HEIGHT ADJUSTMENT</i>	11
12	ANTIDESCABALGAMIENTO <i>ANTI-JUMP</i>	11
13	COLOCACIÓN DE LOS TOPES INFERIORES <i>BOTTOM STOPPERS INSTALL</i>	12
14	COLOCACIÓN DE LOS KSC <i>KSC INSTALL</i>	13
15	COLOCACIÓN DE LA GALERÍA <i>VALANCE INSTALL</i>	14
16	COLOCACIÓN DE LAS TAPAS LATERALES <i>END CAP INSTALL</i>	14

1 IMAGEN GENERAL / GENERAL VIEW



2 INFORMACIÓN DE SEGURIDAD / SAFETY INFORMATION

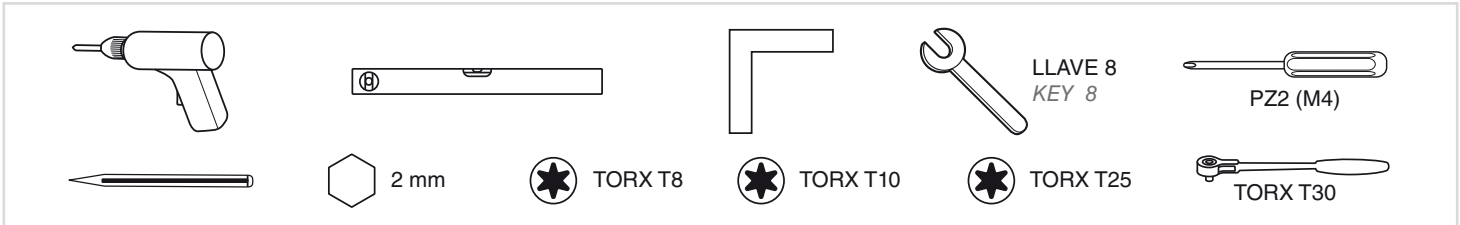
El vidrio de la puerta corredera debe cumplir con las normas:

- UNE EN 572-2:2012 Vidrio para la edificación. Productos básicos de vidrio de silicato sodocálcico. Parte 2: Vidrio plano.
- UNE EN 12150-1:2016 Vidrio para la edificación. Vidrio de silicato sodocálcico de seguridad templado térmicamente. Parte 1: Definición y descripción.
- UNE EN ISO 12543-1/6:2011 Vidrio para la edificación. Vidrio laminado y vidrio laminado de seguridad.

Sliding glass door must meet the requirements of:

- UNE EN 572-2:2012 Glass in building. Basic soda lime silicate glass products. Part 2: Float glass.
- UNE EN 12150-1:2016 Glass in Building. Thermally toughened soda lime silicate safety glass. Part 1: Definition and description.
- UNE EN ISO 12543-1/6:2011 Glass in building. Laminated glass and laminated safety glass.

3 HERRAMIENTAS NECESARIAS / REQUIRED TOOLS



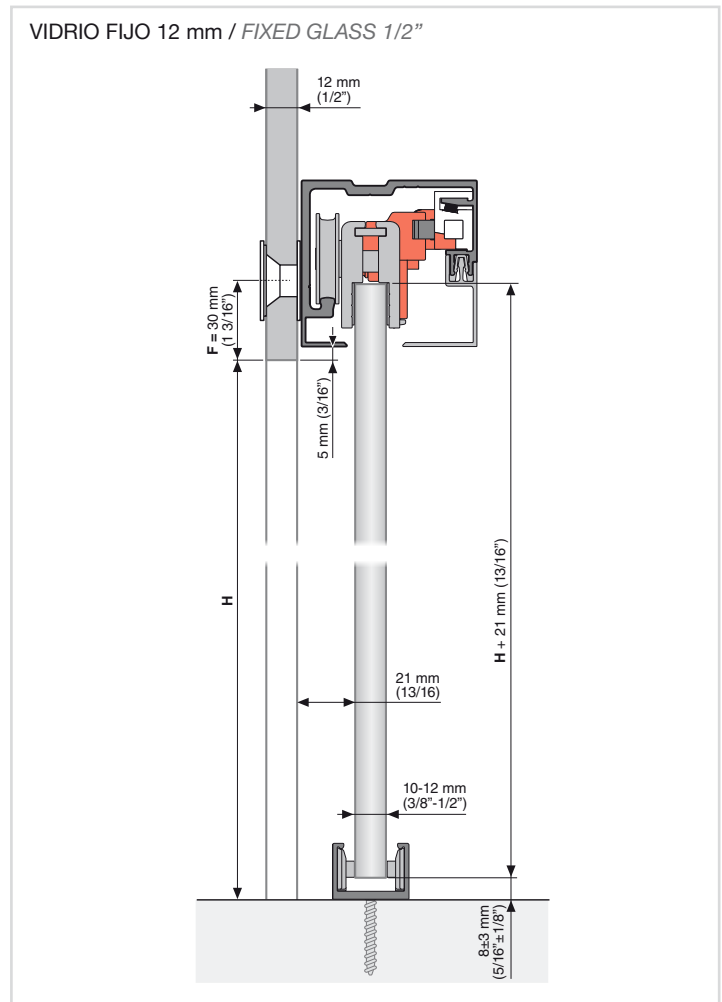
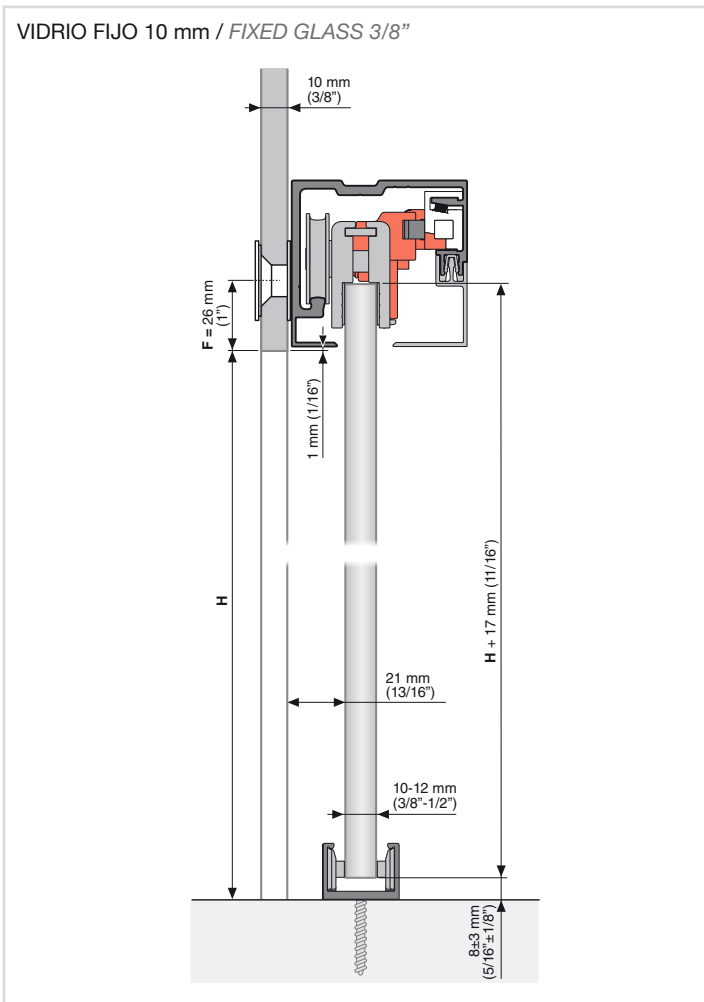
4 INFORMACIÓN GENERAL / GENERAL INFORMATION

ANCHO MÍN. HOJA CORREDERA:
800 mm

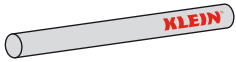
MIN. WIDTH SLIDING DOOR:
31 1/2"

ALTURA DEL VIDRIO / GLASS HEIGHT

Aplicar la fórmula para determinar la altura del cristal según el tipo de instalación
Apply the formula to determine the glass height according to the type of installation



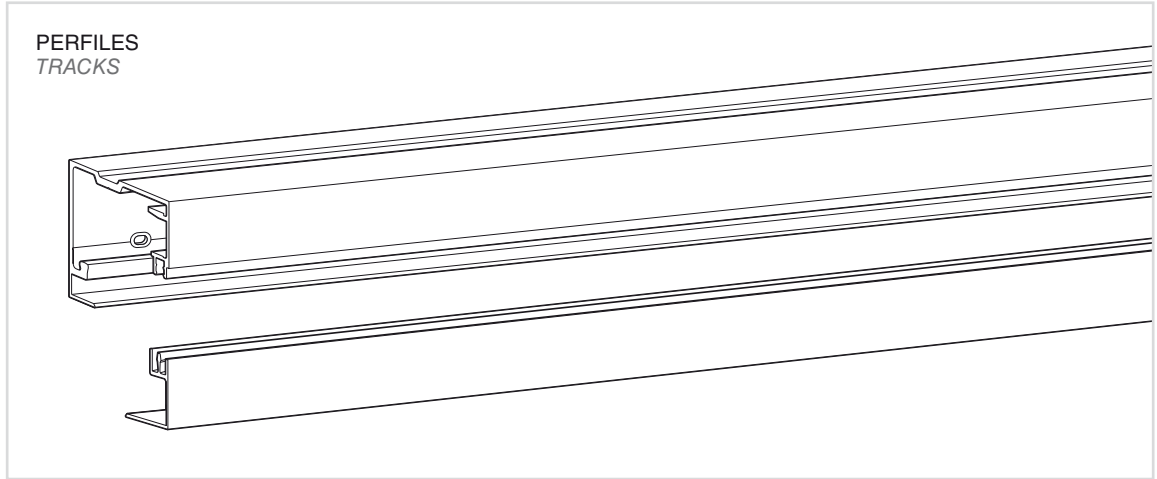
5 ELEMENTOS DE LA INSTALACIÓN / ITEMS OF INSTALLATION



INST. UNIKGLASS+ AIR KSC KIT UNIKGLASS+ AIR KSC

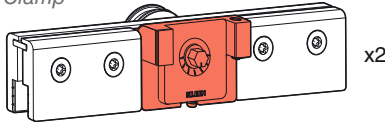
SILVER
Ref. 2675 - G1 2 m (78 3/4")
Ref. 2676 - G2 2,5 m (98 3/8")
Ref. 2677 - G3 3 m (118 1/8")

BLACK
Ref. 2685 - G1 2 m (78 3/4")
Ref. 2686 - G2 2,5 m (98 3/8")
Ref. 2687 - G3 3 m (118 1/8")

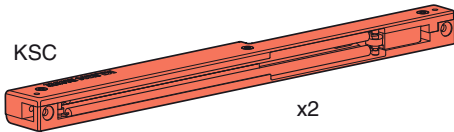


JUEGO DE ACCESORIOS SET OF ACCESSORIES

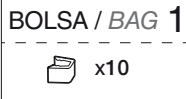
Mordaza
Clamp



KSC



Clips conexión perfiles superiores
Clips for upper tracks connections



Tornillos Anclaje a Vidrio Fijo
Screws for Fixed Glass Anchor



Vidrio 10 mm
Glass 3/8"

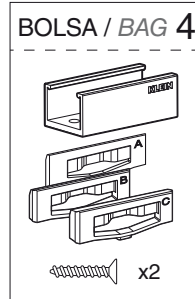


Vidrio 12 mm
Glass 1/2"

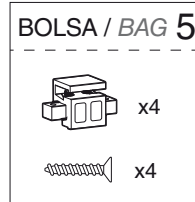
Distanciadores mordaza
Clamp spacers



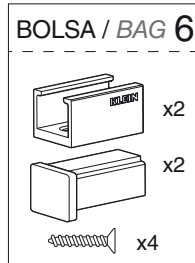
Guiador
Guide



Anclajes KSC
KSC anchor pieces



Topes inferiores
Bottom stoppers



Tapas laterales perfil superior
End caps for upper track



Anclajes a Vidrio Fijo
Fixed Glass Anchors



G1 2 m (78 3/4") x6
G2 2,5 m (98 3/8") x6
G3 3 m (118 1/8") x8

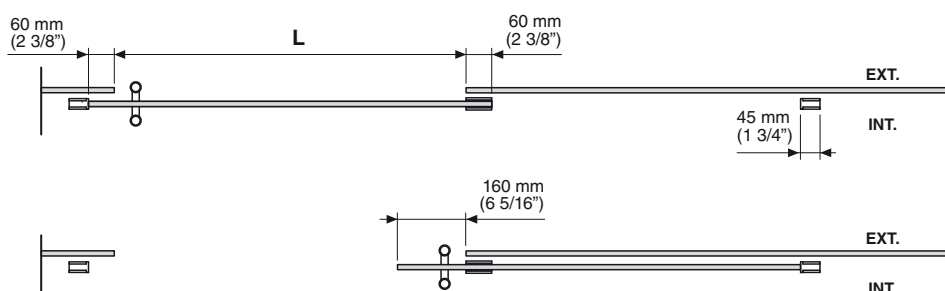
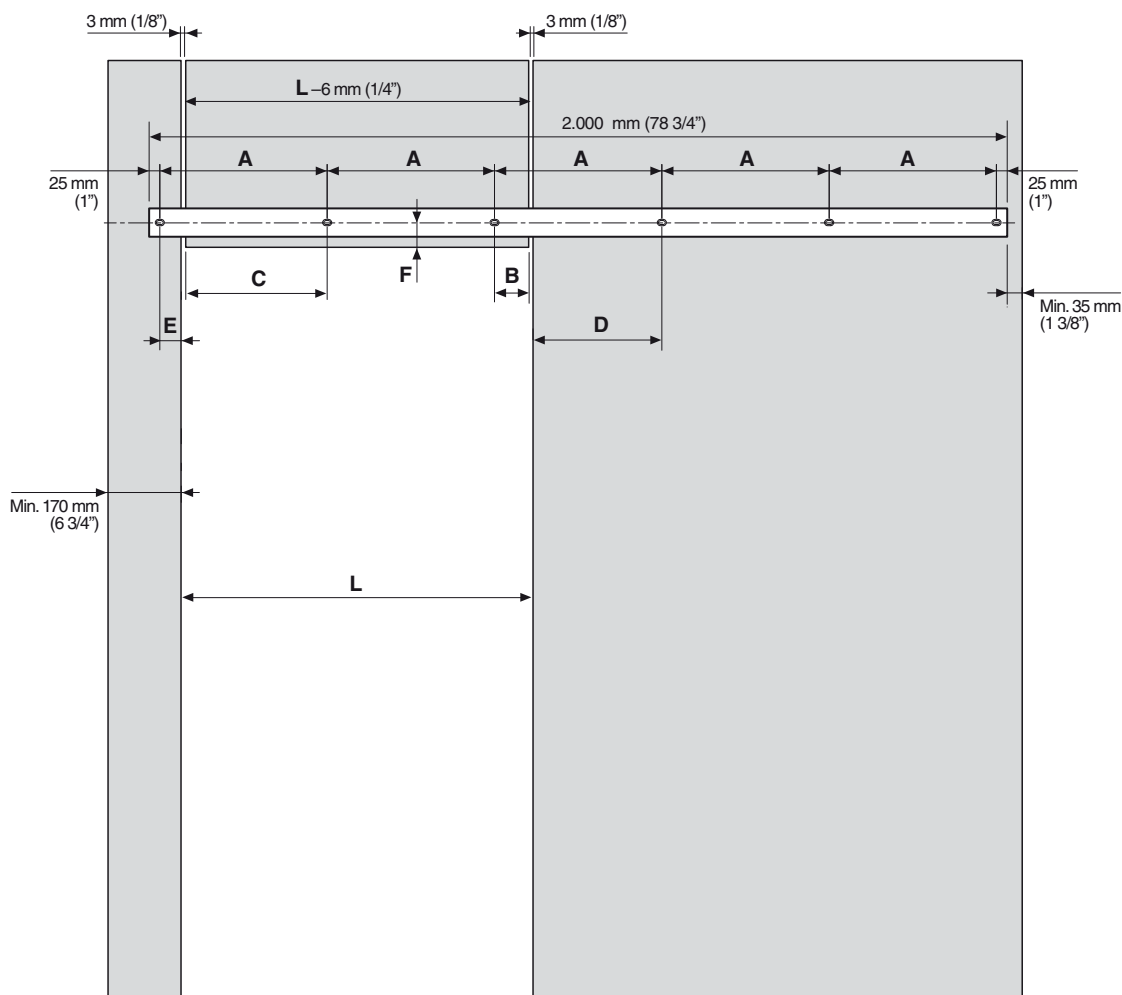
Instrucciones
Instructions



GAMA 1 Longitud del perfil 2 m Length of the track 78 3/4"

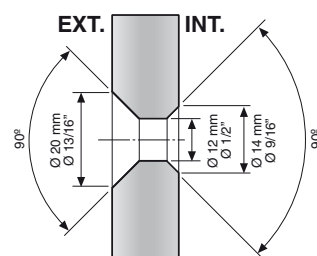


**NO CORTAR EL PERFIL
DO NOT CUT THE TRACK**



A = 390 mm (15 3/8")
C = 337 mm (13 9/32")
E = 50 mm (1 31/32")
F (EN APARTADO 4)
 (GO TO CHAPTER 4)

L: De 820 mm hasta 970 mm
L: From (32 5/16") up to (38 3/16")
B = L - 733 mm (28 7/8")
D = 387 mm (15 1/4") - B

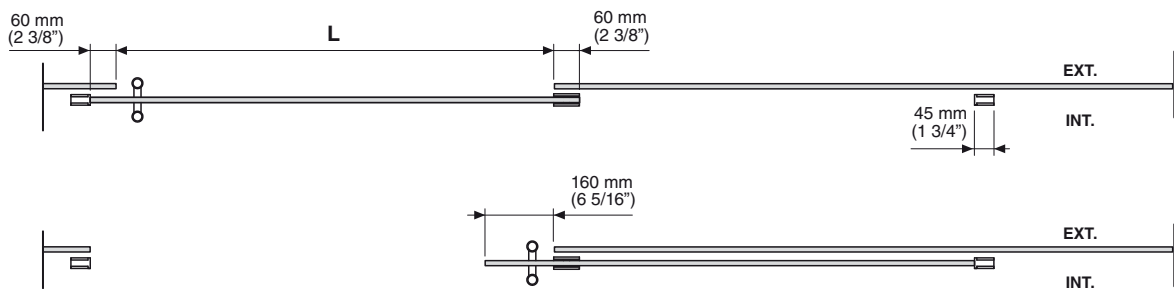
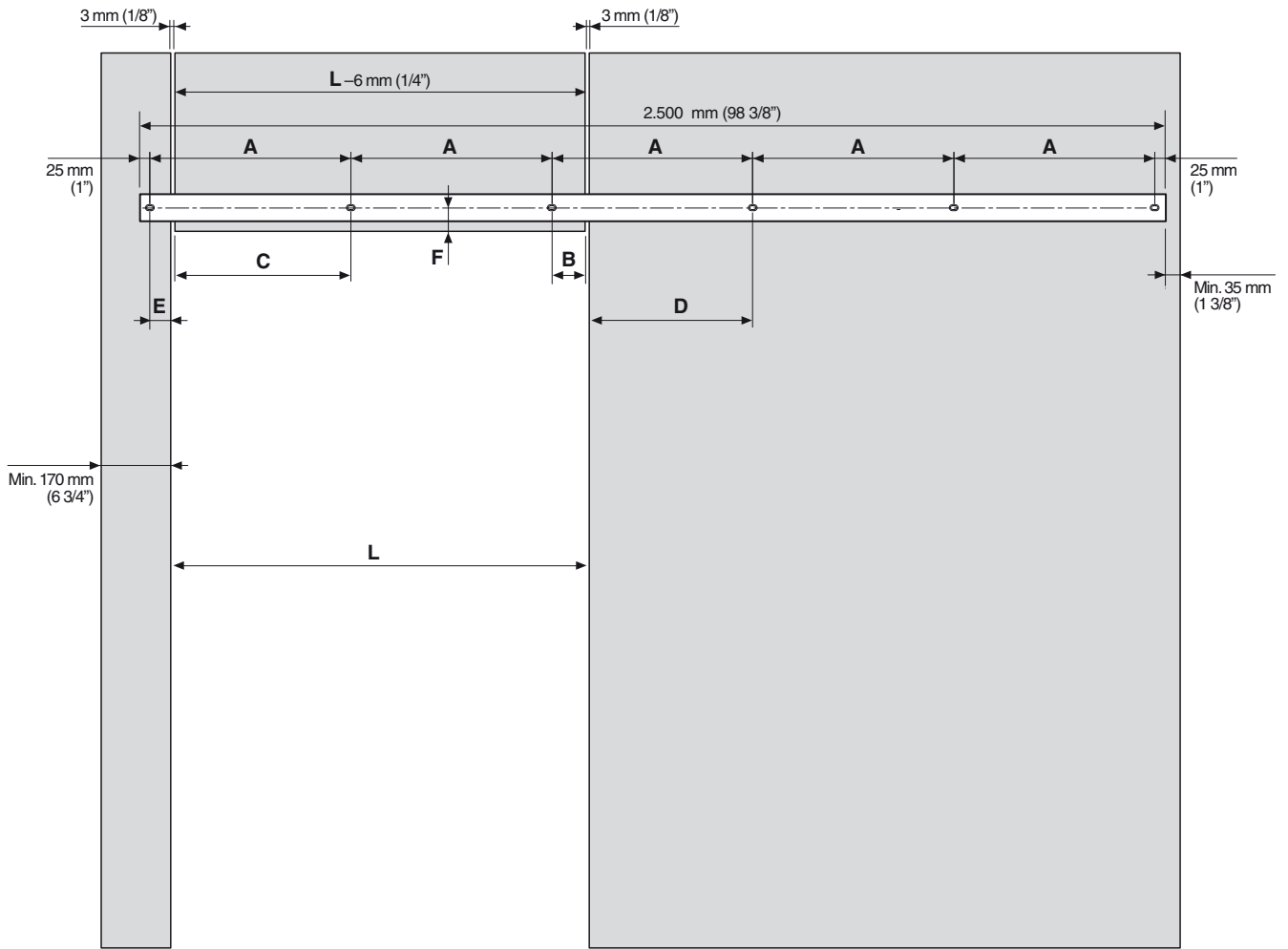


Solape mínimo de 50 mm en el guiador. / *Minimum overlap of 2" at the bottom guide.*
 Asegurar la posición de los 2 topes inferiores. / *Make sure the position of both bottom stoppers.*

GAMA 2 Longitud del perfil 2,5 m
Length of the track 98 3/8"

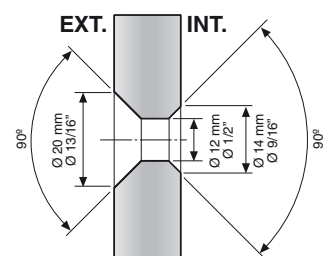


NO CORTAR EL PERFIL
DO NOT CUT THE TRACK



A = 490 mm (19 5/16")
C = 437 mm (17 7/32")
E = 50 mm (1 31/32")
F (EN APARTADO 4)
(GO TO CHAPTER 4)

L: De 1.020 mm hasta 1.220 mm
L: From (40 3/16") up to (48")
B = L - 933 mm (36 3/4")
D = 487 mm (19 3/16") - B

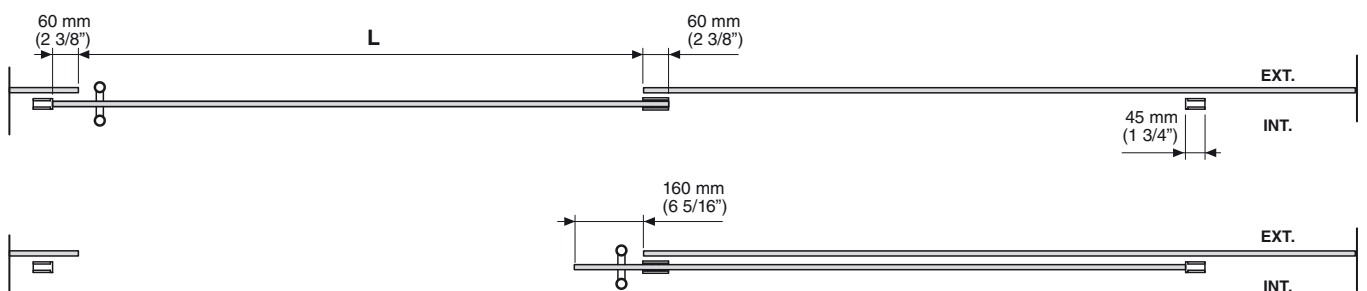
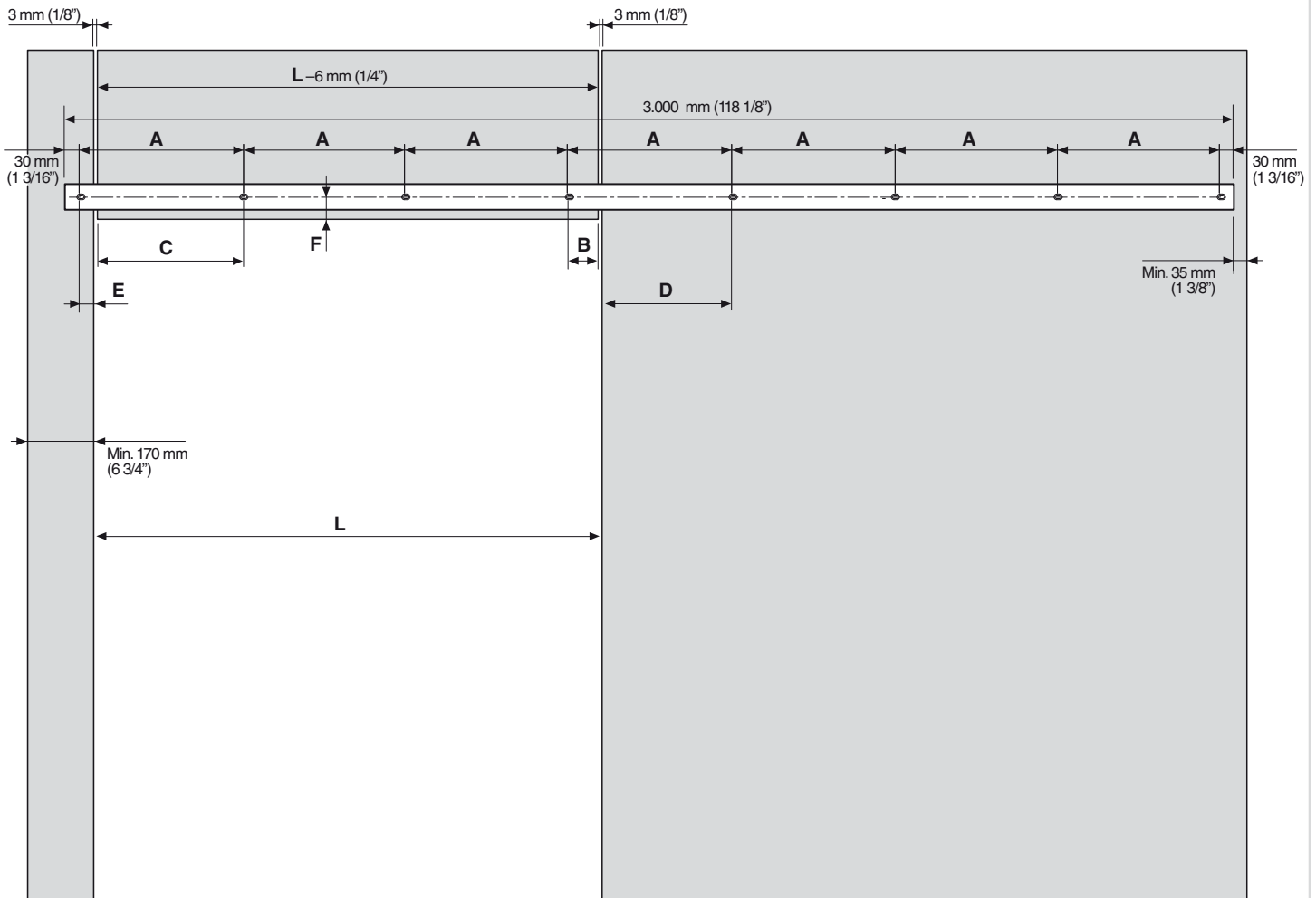


Solape mínimo de 50 mm en el guiador. / *Minimum overlap of 2" at the bottom guide.*
Asegurar la posición de los 2 topes inferiores. / *Make sure the position of both bottom stoppers.*

GAMA 3 Longitud del perfil 3 m
Length of the track 118 1/8"

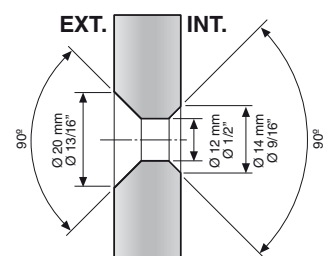


NO CORTAR EL PERFIL
DO NOT CUT THE TRACK



A = 420 mm (16 17/32")
C = 367 mm (14 7/16")
E = 50 mm (1 31/32")
F (EN APARTADO 4)
(GO TO CHAPTER 4)

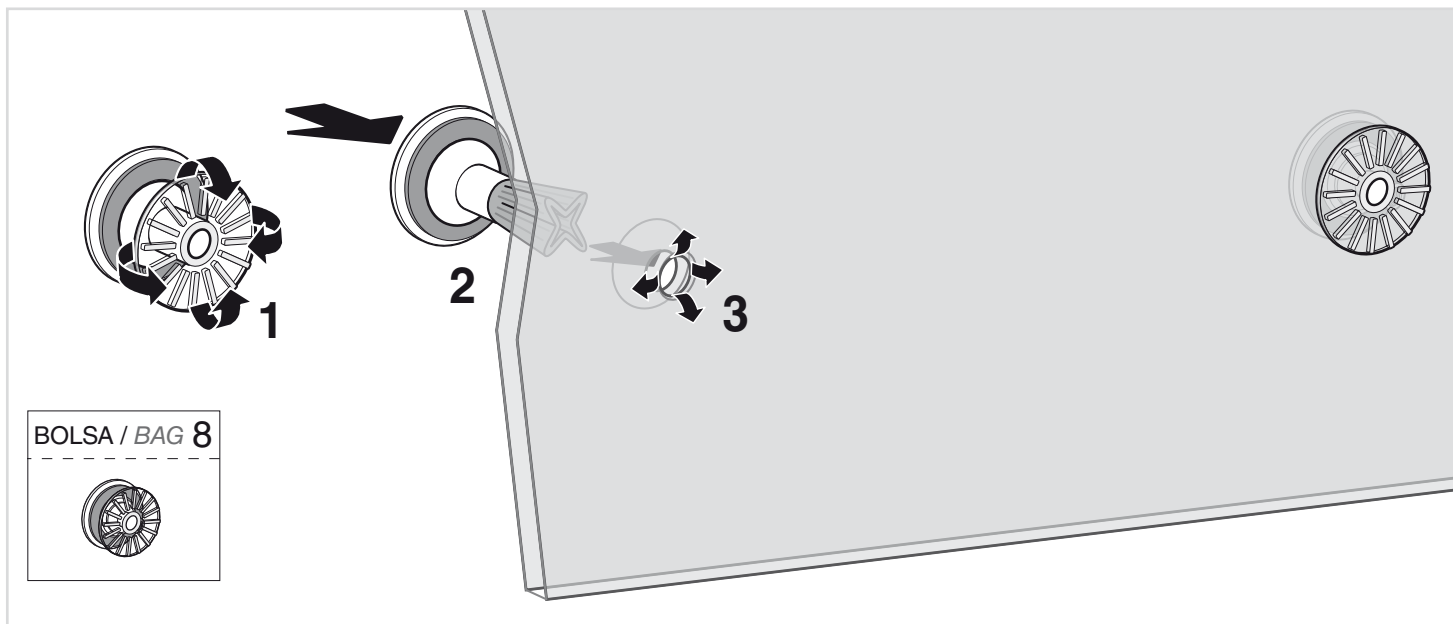
L: De 1.300 mm hasta 1.470 mm
L: From (51 3/16") up to (57 7/8")
B = $L - 1.213$ mm (47 3/4")
D = 417 mm (16 13/32") - B



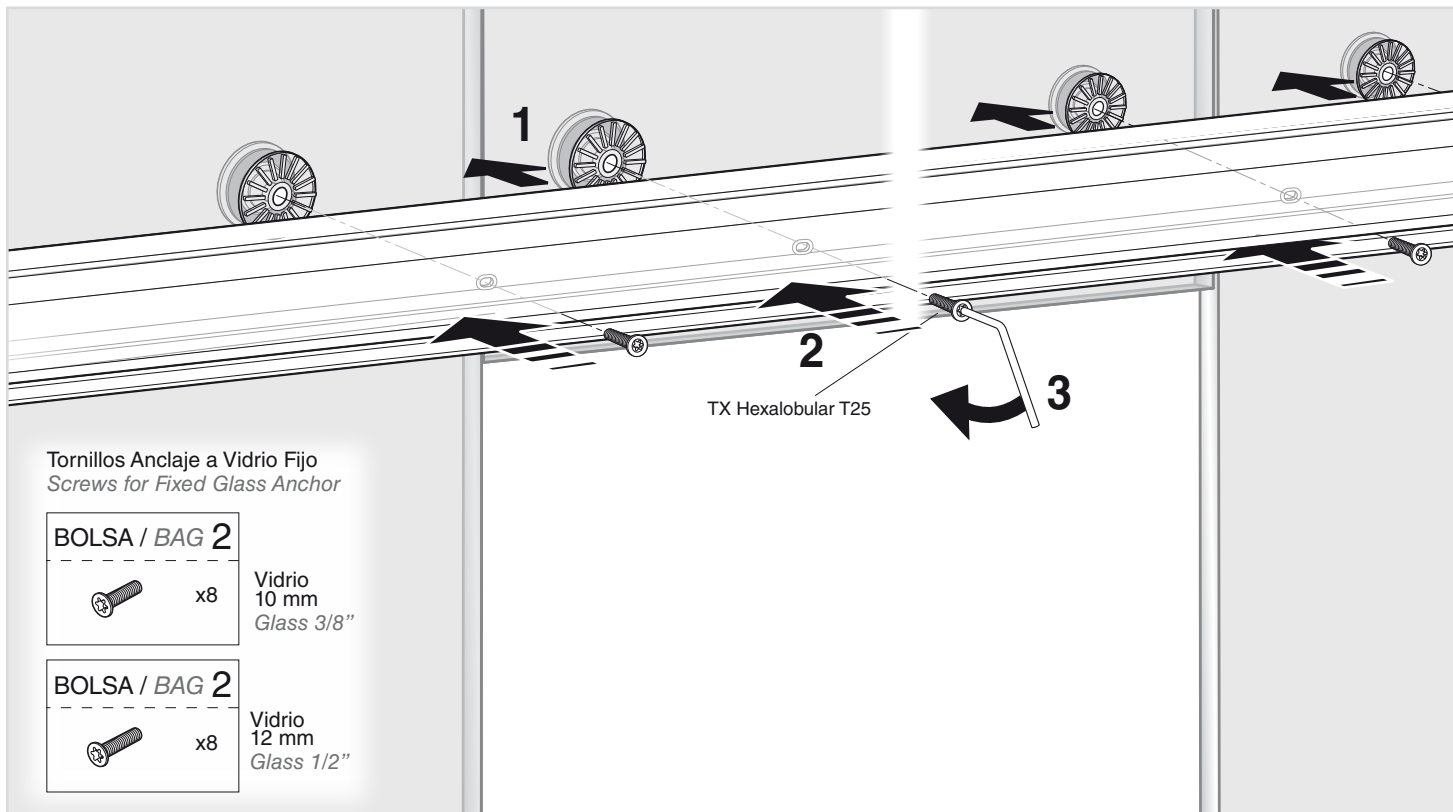
Solape mínimo de 50 mm en el guíaor. / *Minimum overlap of 2" at the bottom guide.*
Asegurar la posición de los 2 topes inferiores. / *Make sure the position of both bottom stoppers.*

7 MONTAJE PERFIL SUPERIOR UPPER TRACK MOUNTING

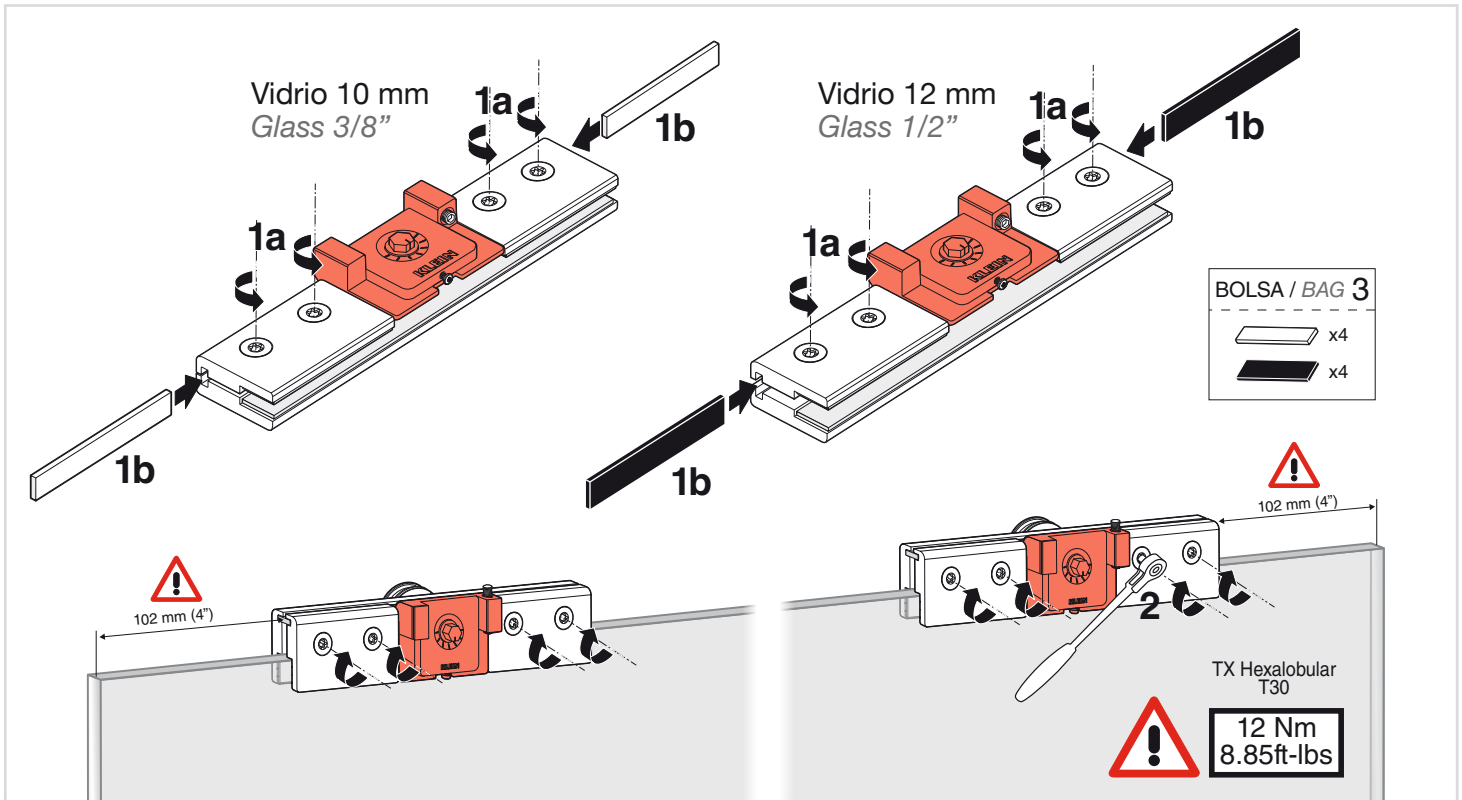
MONTAJE ANCLAJES A VIDRIO FIJO / FIXED GLASS ANCHORS MOUNTING



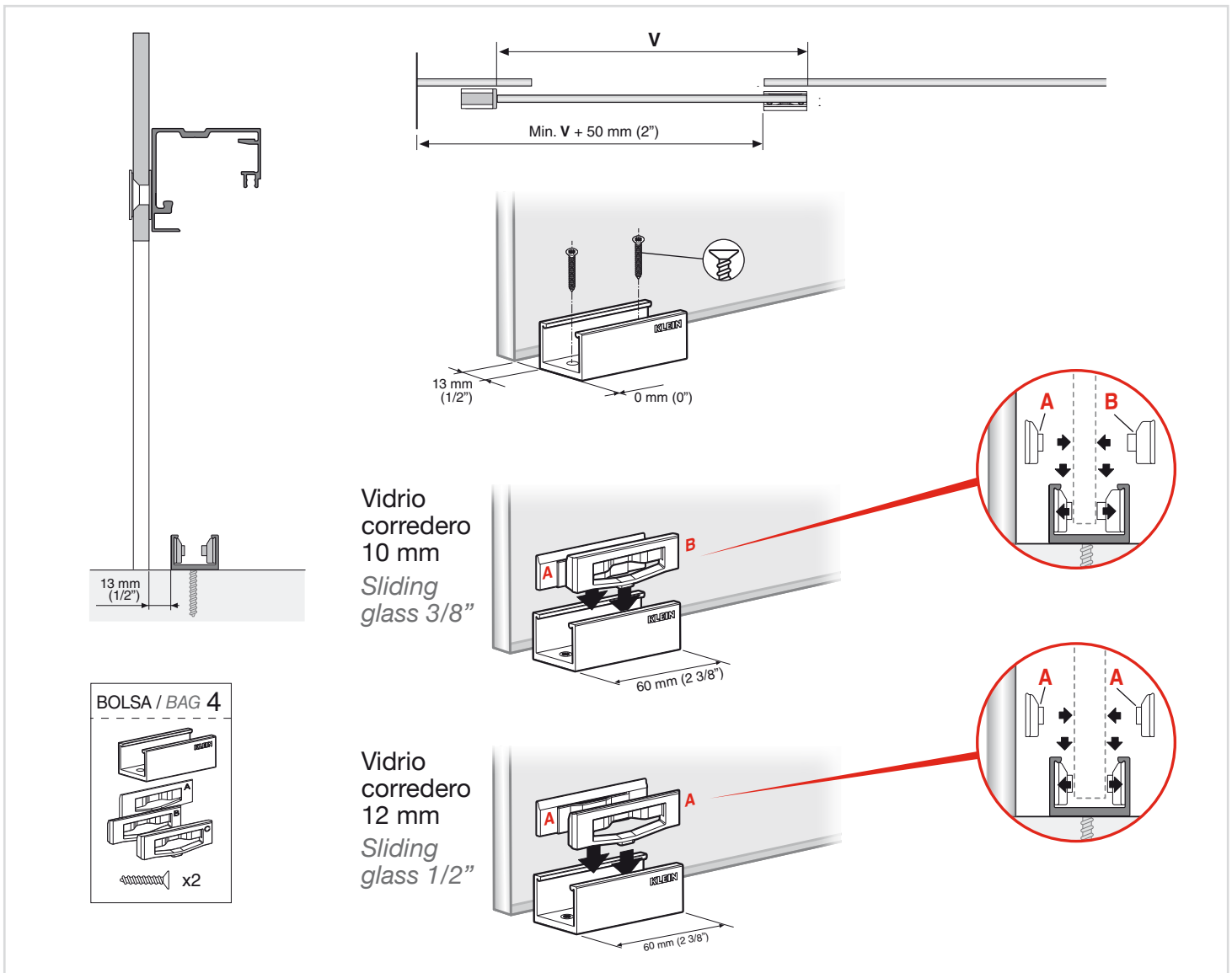
MONTAJE PERFIL SUPERIOR / UPPER TRACK MOUNTING



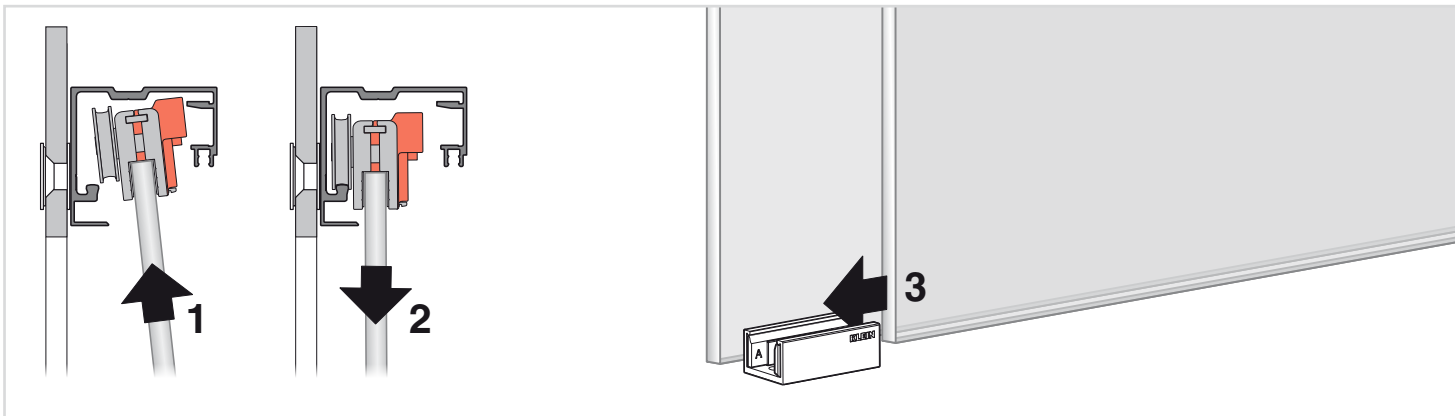
8 COLOCACIÓN DE MORDAZAS / CLAMP INSTALL



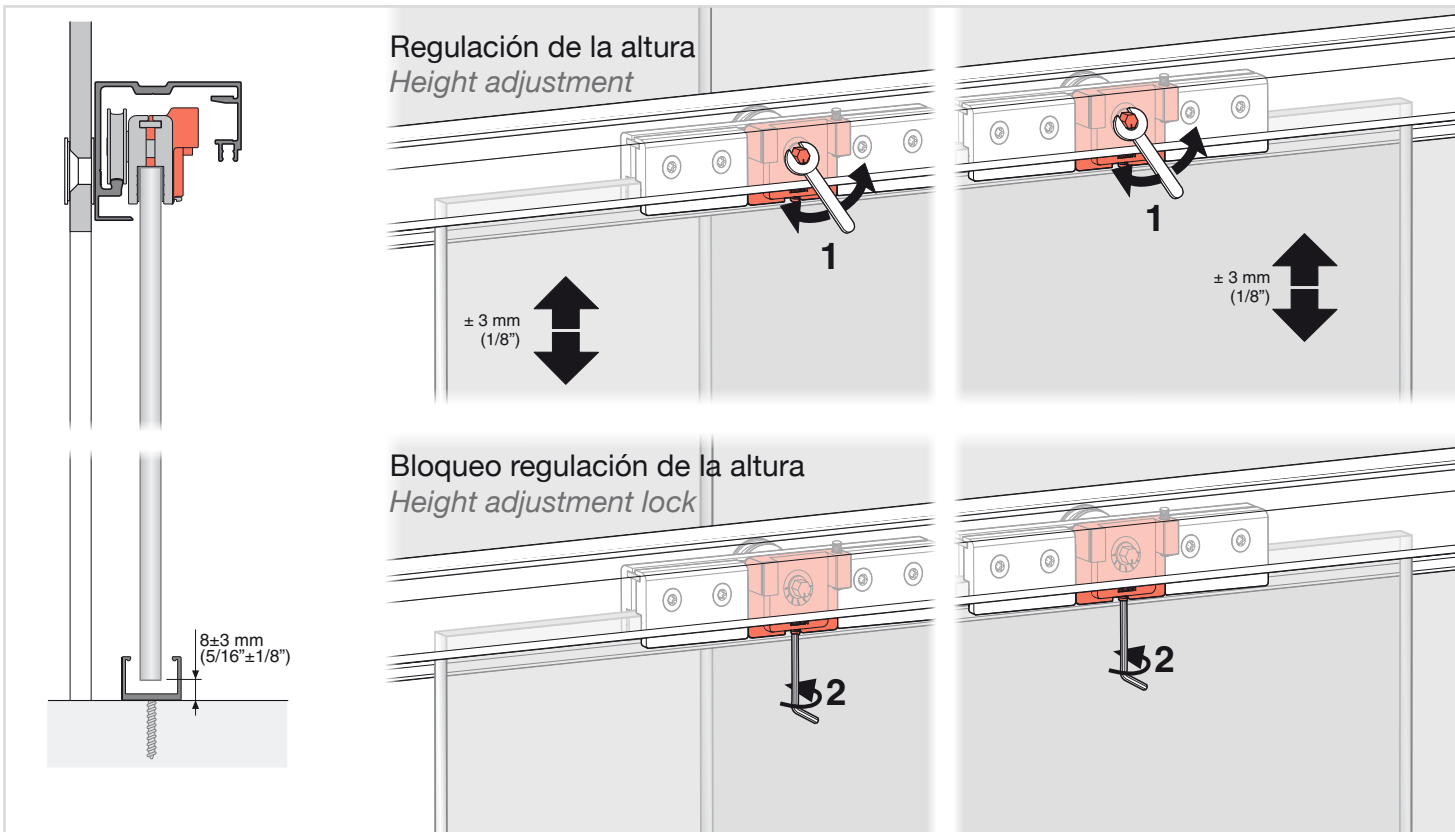
9 COLOCACIÓN DEL GUIADOR / GUIDE INSTALL



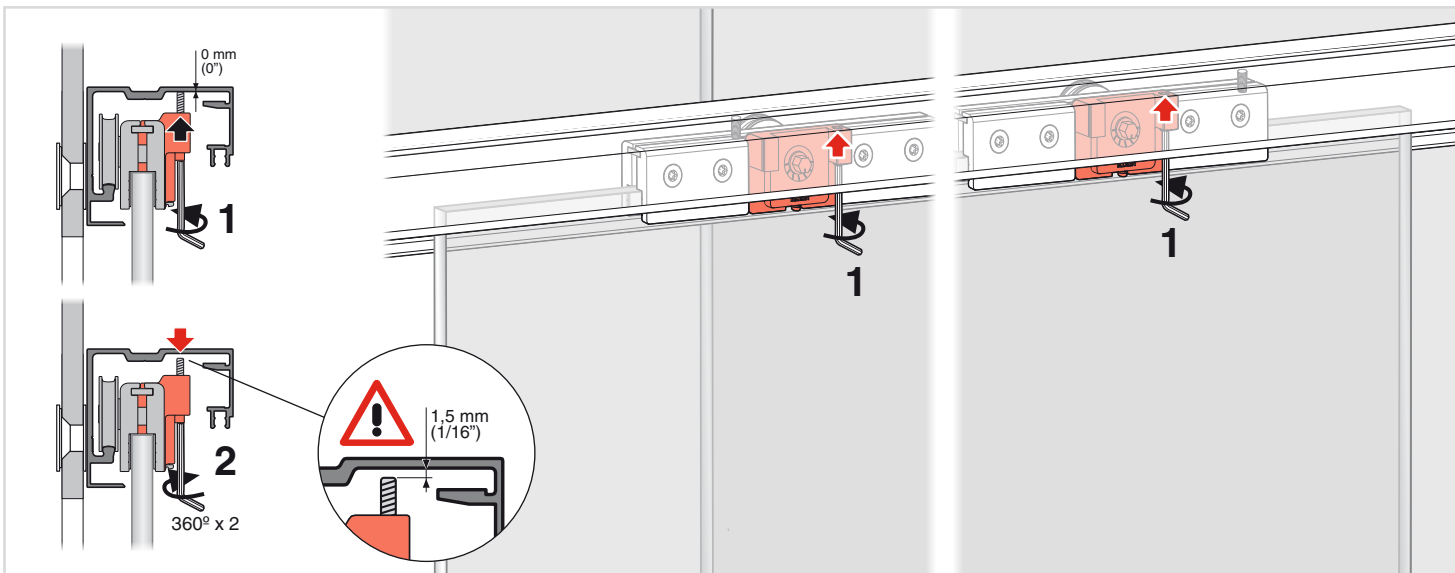
10 COLOCACIÓN DE LA PUERTA / DOOR MOUNTING

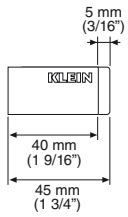
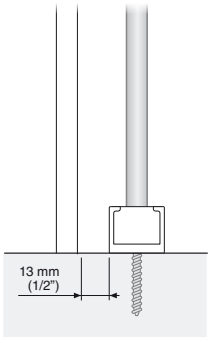


11 REGULACIÓN DE LA ALTURA / HEIGHT ADJUSTMENT

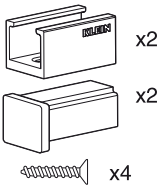


12 ANTIDESCABALGAMIENTO / ANTI-JUMP

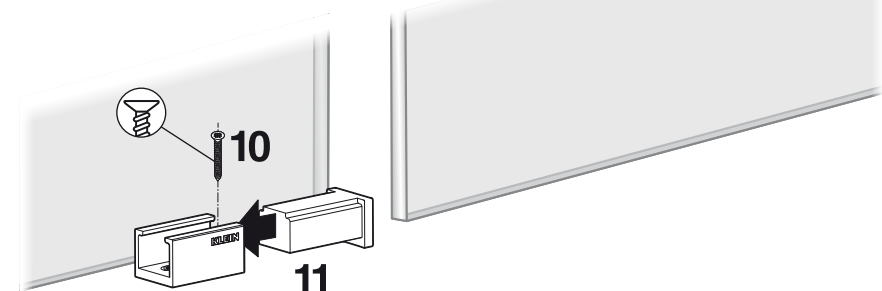
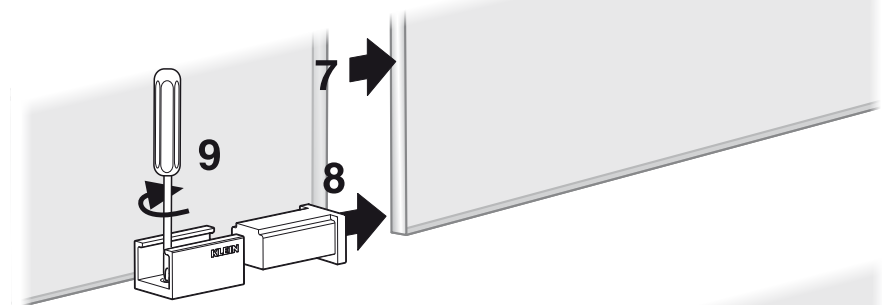
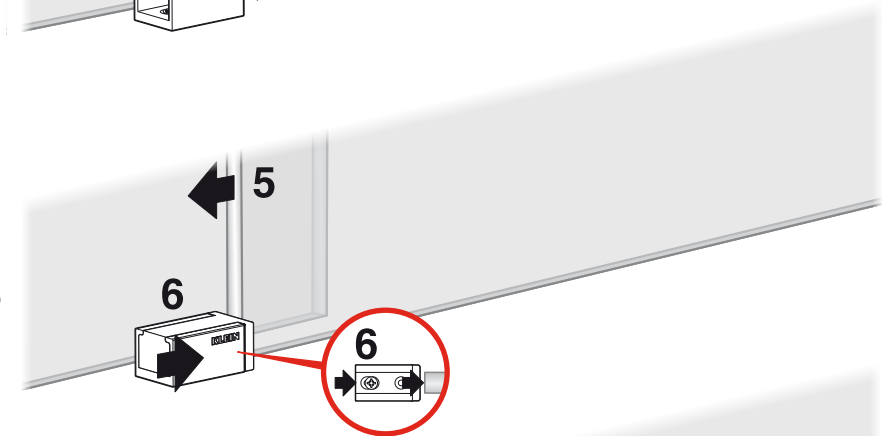
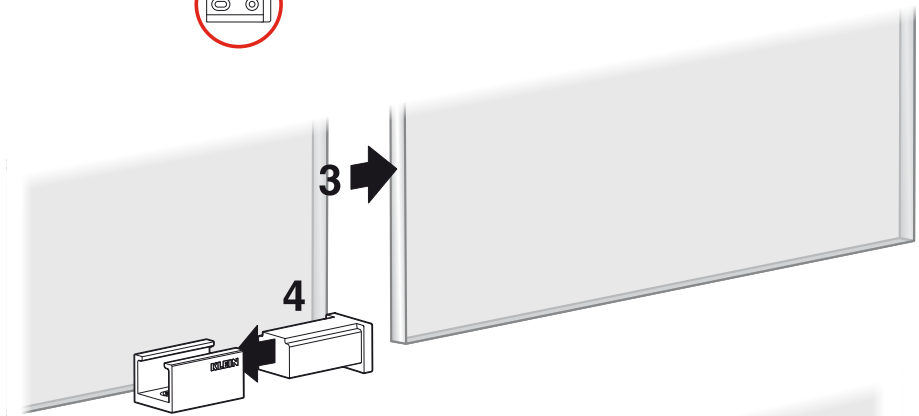
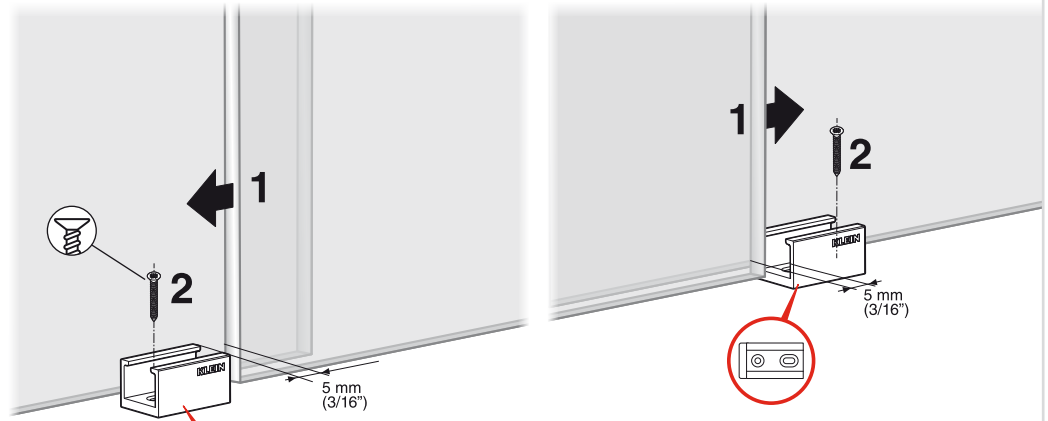


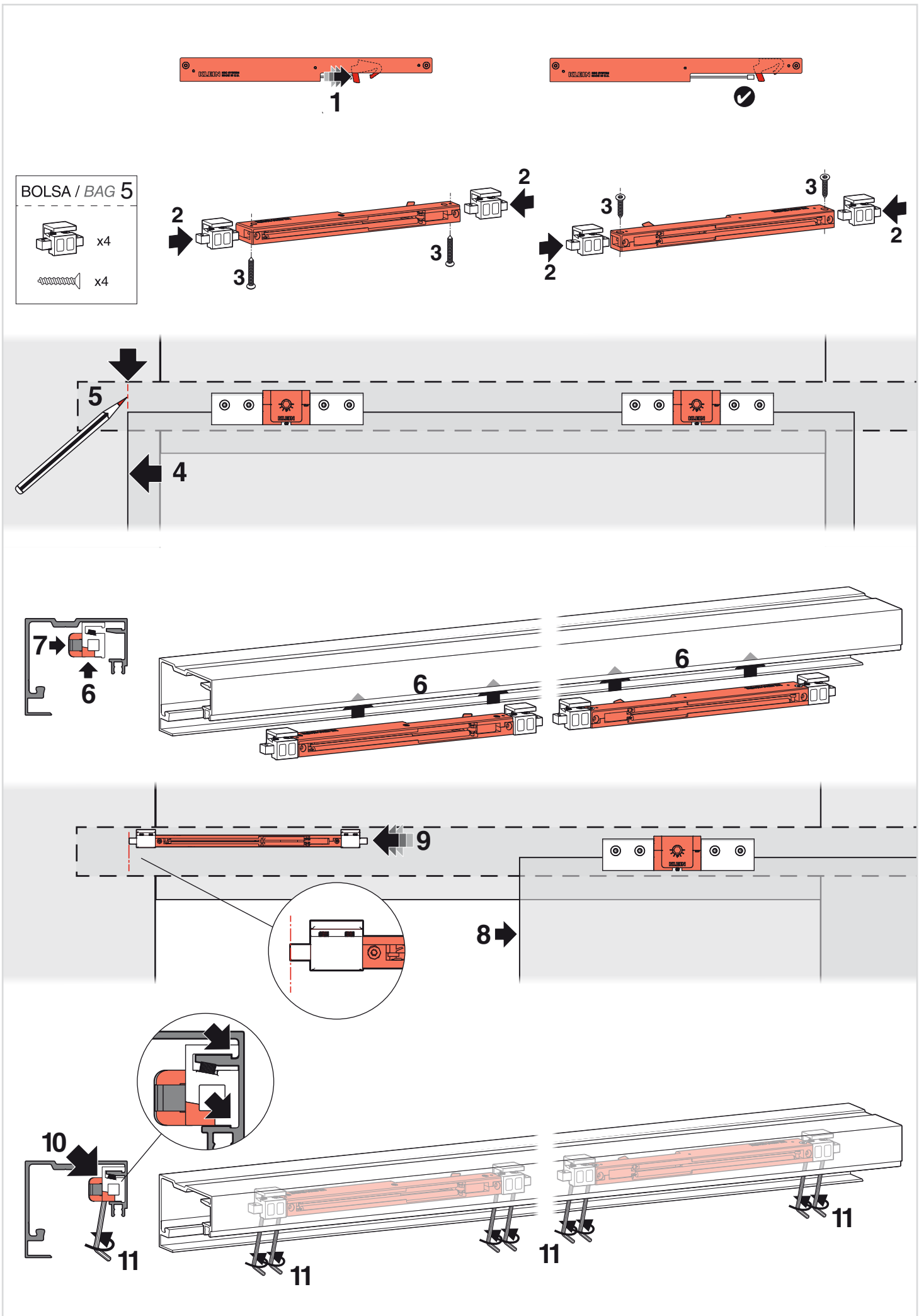


BOLSA / BAG 6

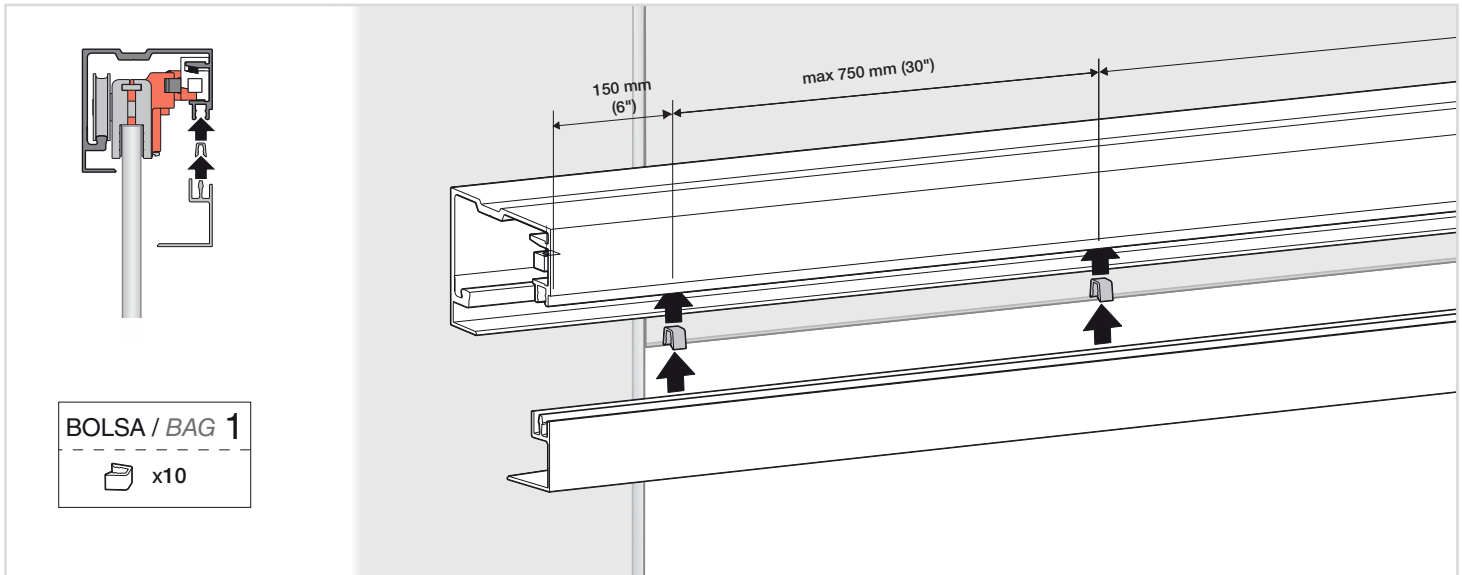


Ajuste final mediante el coliso
Final adjustment through the slotted hole

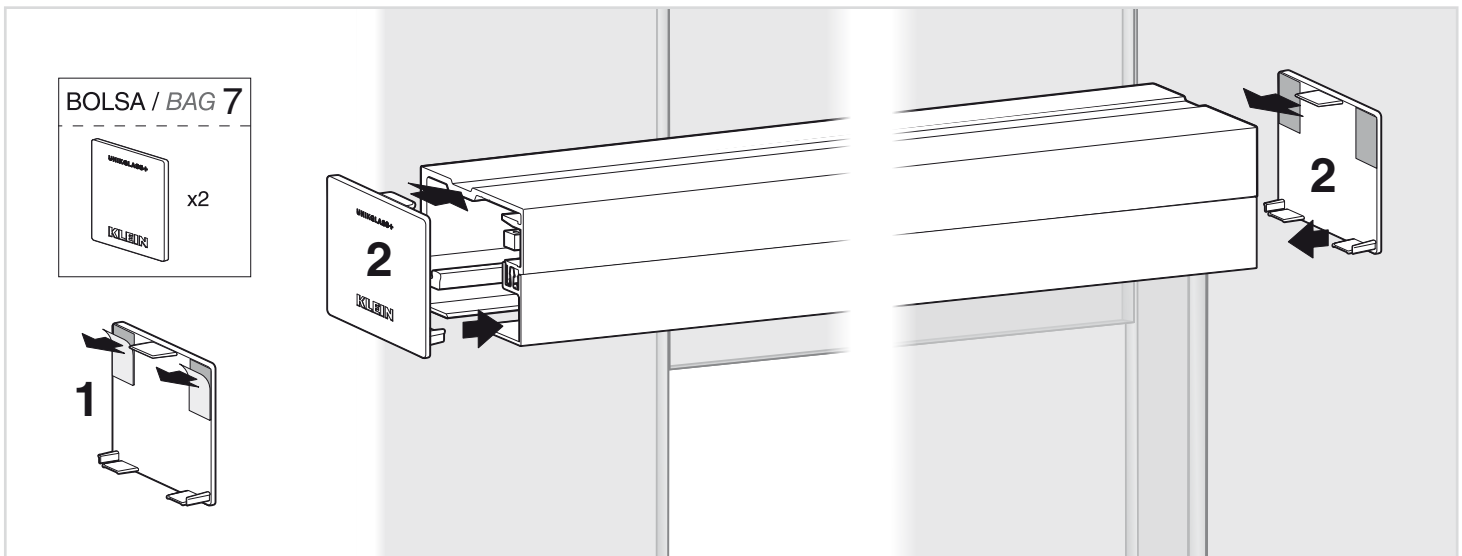




15 COLOCACIÓN DE LA GALERÍA / VALANCE INSTALL



16 COLOCACIÓN DE LAS TAPAS laterales END CAP INSTALL



KLEIN®

KLEIN EUROPE - Edificio KLEIN, Polígono Industrial Can Cuyás, N-150 Km.1
08110 Montcada i Reixac (Barcelona-Spain)
Tel.: (+34) 935 751 010 - Fax: (+34) 935 760 109 - +INFO: www.klein-europe.com



411-2675 11-17 PK-24