


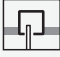

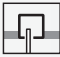




Instrucciones / Instructions / Anweisungen / Instructions

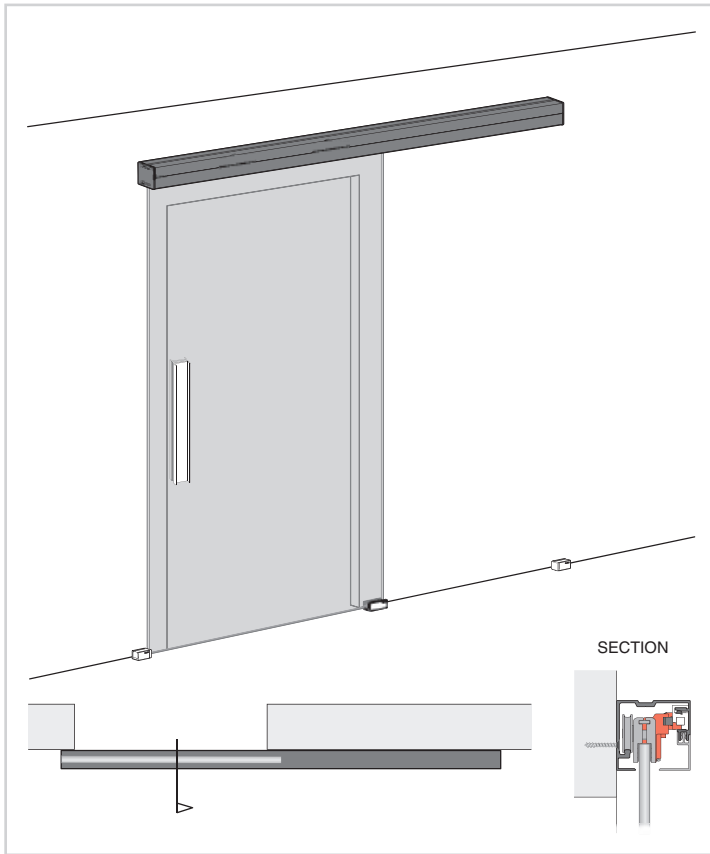
# UNIKGLASS+ 50 KSC

**KLEIN**<sup>®</sup>

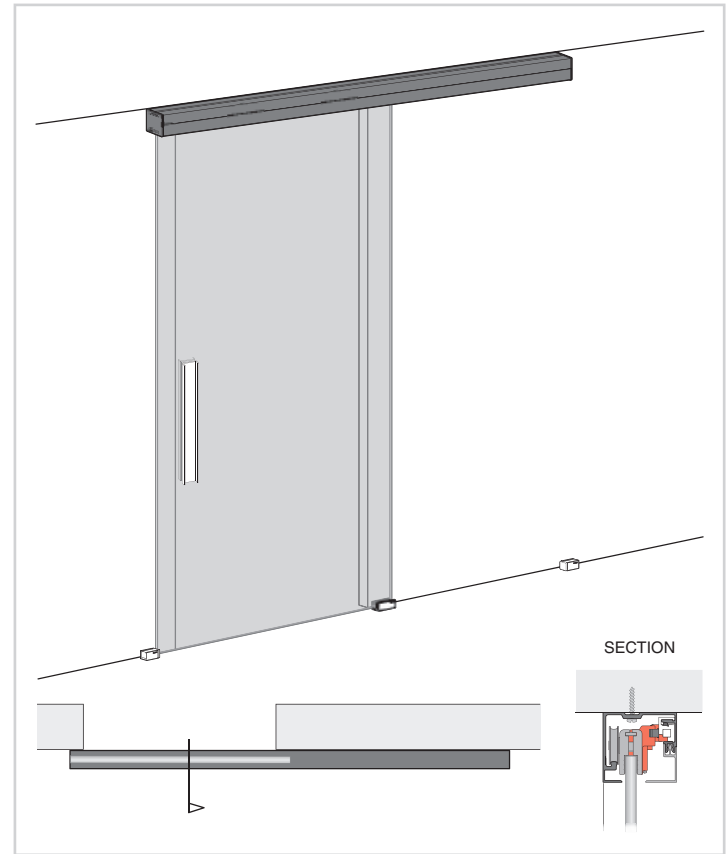
		PAG.
1	TIPOLOGÍAS DE INSTALACIÓN <i>INSTALLATION TYPES</i>	3
2	INFORMACIÓN DE SEGURIDAD <i>SAFETY INFORMATION</i>	4
3	HERRAMIENTAS NECESARIAS <i>REQUIRED TOOLS</i>	4
4	INFORMACIÓN GENERAL <i>GENERAL INFORMATION</i>	4
5	ELEMENTOS DE LA INSTALACIÓN <i>ITEMS OF INSTALLATION</i>	5
6	MONTAJE DEL PERFIL PARA INSTALACIÓN VISTA <i>UPPER TRACK MOUNTING FOR EXPOSED INSTALLATION</i>	
	6.1 A PARED <i>WALL MOUNTED</i> 	6
	6.2 A TECHO <i>CEILING MOUNTED</i> 	6
7	MONTAJE DEL PERFIL PARA INSTALACIÓN EMPOTRADA A FALSO TECHO <i>UPPER TRACK MOUNTING FOR RECESSED INSTALLATION</i>	
	<b>FASE 1 - MONTAJE PERFIL MARCO</b> <b>STEP 1 - FRAME TRACK MOUNTING</b>	
	7.1 CON DINTEL <i>WITH LINTEL</i> 	6
	7.2 SIN DINTEL <i>WITHOUT LINTEL</i> 	7
	<b>FASE 2 - ENCUENTRO A FALSO TECHO</b> <b>STEP 2 - RECESSED CONNECTION</b>	
	7.3 JUNTA ENTRE PERFIL MARCO Y PANEL <i>JOINT BETWEEN FRAME TRACK AND PLASTERBOARD</i>	8
	<b>FASE 3 - MONTAJE PERFIL SUPERIOR</b> <b>STEP 3 - UPPER TRACK MOUNTING</b>	
	7.4 CON DINTEL <i>WITH LINTEL</i> 	9
	7.5 SIN DINTEL <i>WITHOUT LINTEL</i> 	9
8	COLOCACIÓN DE MORDAZAS <i>CLAMP INSTALL</i>	10
9	COLOCACIÓN DEL GUIADOR <i>GUIDE INSTALL</i>	10
10	COLOCACIÓN DE LA PUERTA <i>DOOR MOUNTING</i>	11
11	REGULACIÓN DE LA ALTURA <i>HEIGHT ADJUSTMENT</i>	11
12	ANTIDESCABALGAMIENTO <i>ANTI-JUMP</i>	11
13	COLOCACIÓN DE LOS TOPES INFERIORES <i>BOTTOM STOPPER INSTALL</i>	12
14	COLOCACIÓN DE LOS KSC <i>KSC INSTALL</i>	13
15	COLOCACIÓN DE LA GALERÍA <i>VALANCE MOUNTING</i>	14
16	COLOCACIÓN DE LAS TAPAS LATERALES DEL PERFIL SUPERIOR <i>END CAP INSTALL</i>	14



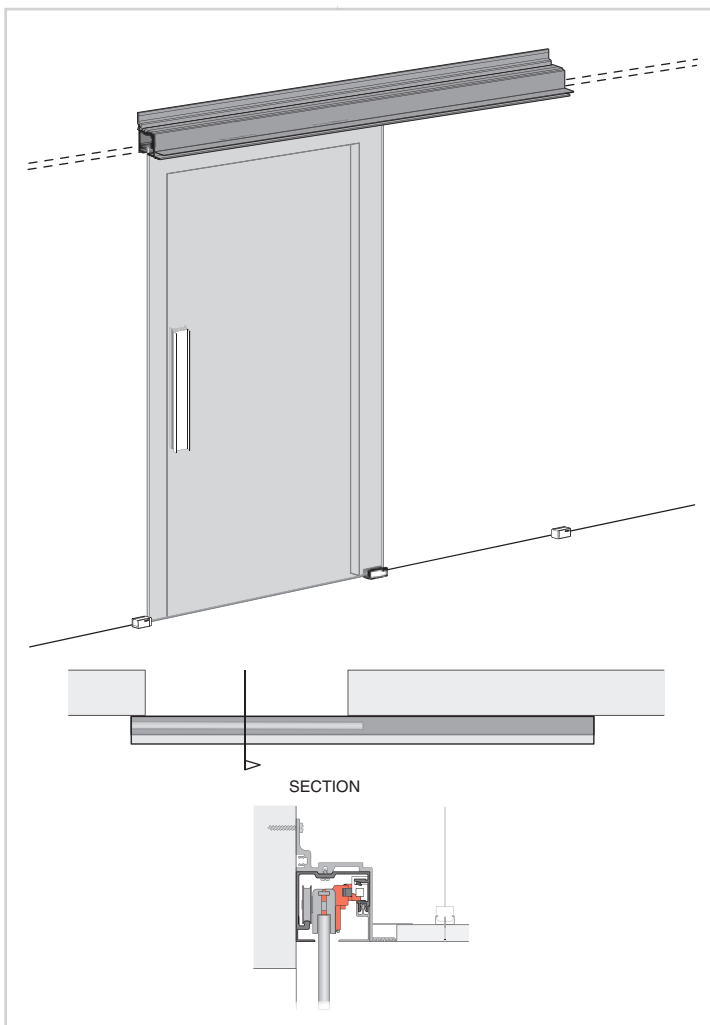
INSTALACIÓN VISTA A PARED  
WALL MOUNTED INSTALLATION



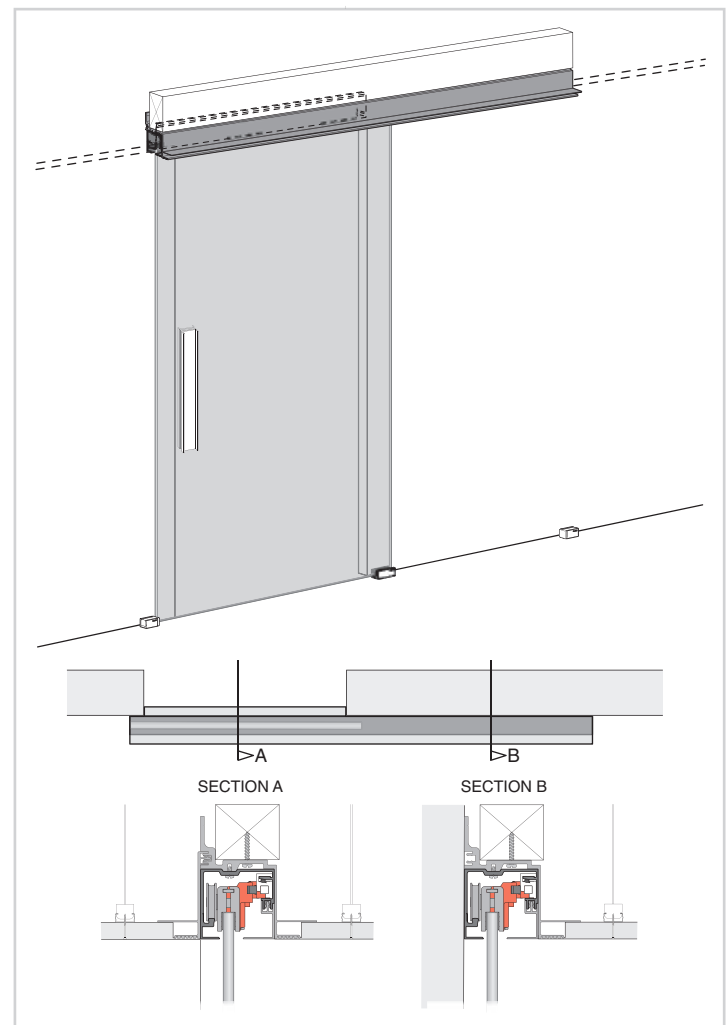
INSTALACIÓN VISTA A TECHO  
CEILING MOUNTED INSTALLATION



INSTALACIÓN EMPOTRADA CON DINTEL  
RECESSED INSTALLATION WITH LINTEL



INSTALACIÓN EMPOTRADA SIN DINTEL  
RECESSED INSTALLATION WITHOUT LINTEL



## 2 INFORMACIÓN DE SEGURIDAD / SAFETY INFORMATION

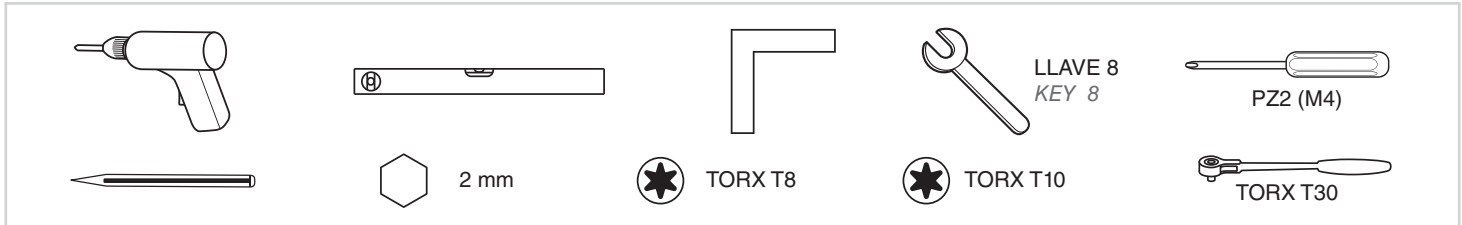
### El vidrio de la puerta corredera debe cumplir con las normas:

- UNE EN 572-2:2012 Vidrio para la edificación. Productos básicos de vidrio de silicato sodocálcico. Parte 2: Vidrio plano.
- UNE EN 12150-1:2016 Vidrio para la edificación. Vidrio de silicato sodocálcico de seguridad templado térmicamente. Parte 1: Definición y descripción.
- UNE EN ISO 12543-1/6:2011 Vidrio para la edificación. Vidrio laminado y vidrio laminado de seguridad.

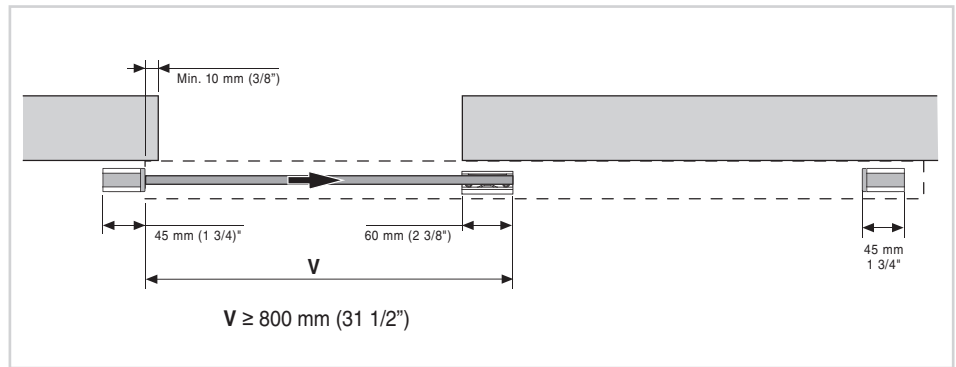
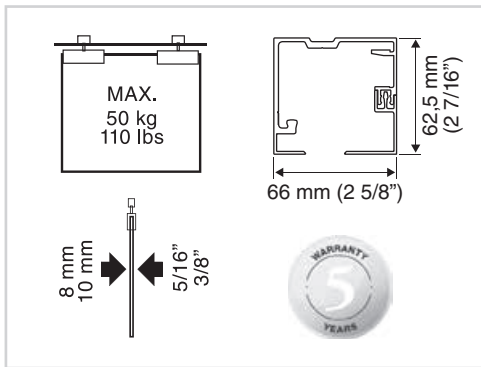
### Sliding glass door must meet the requirements of:

- UNE EN 572-2:2012 Glass in building. Basic soda lime silicate glass products. Part 2: Float glass.
- UNE EN 12150-1:2016 Glass in Building. Thermally toughened soda lime silicate safety glass. Part 1: Definition and description.
- UNE EN ISO 12543-1/6:2011 Glass in building. Laminated glass and laminated safety glass.

## 3 HERRAMIENTAS NECESARIAS / REQUIRED TOOLS



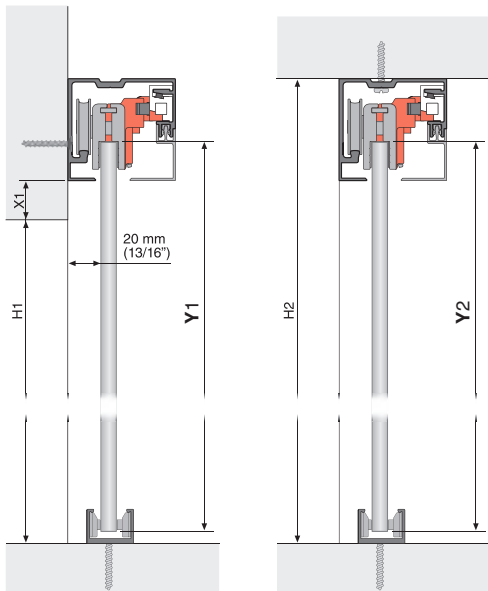
## 4 INFORMACIÓN GENERAL / GENERAL INFORMATION



### ALTURA DEL VIDRIO / GLASS HEIGHT

Aplicar la fórmula para determinar la altura del cristal según el tipo de instalación  
Apply the formula to determine the glass height according to the type of installation

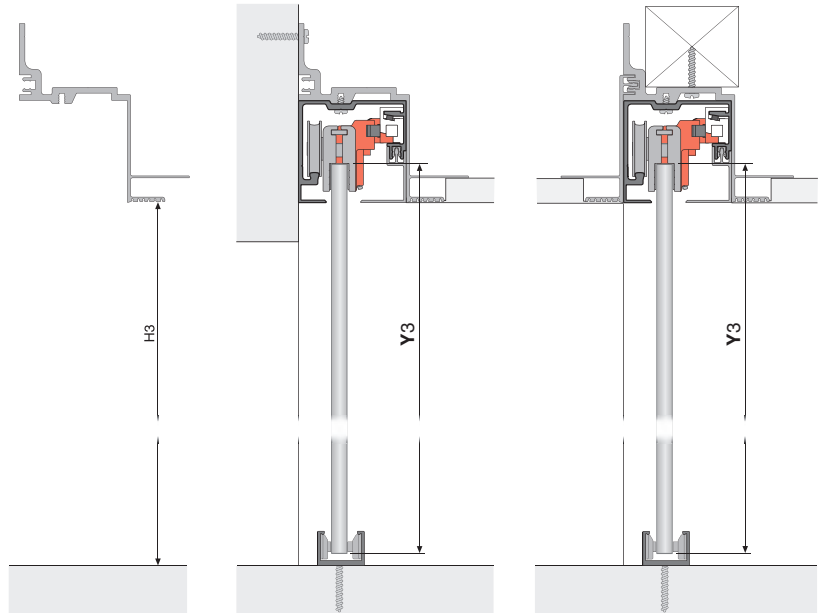
#### INSTALACIÓN VISTA / EXPOSED INSTALLATION



$$Y1 = H1 + X1 + 16 \text{ mm (5/8")}$$

$$Y2 = H2 - 47 \text{ mm (1 13/16")}$$

#### INSTALACIÓN EMPOTRADA / RECESSED INSTALLATION




$$Y3 = H3 + 16 \text{ mm (5/8")}$$




## PERFILES UNIKGLASS+ 50 TRACKS UNIKGLASS+ 50

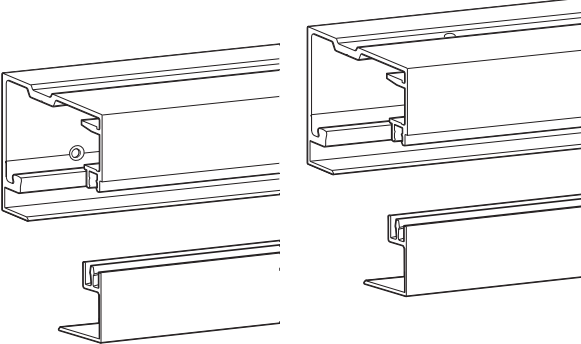
## PERFILES FALSO TECHO UNIKGLASS+ RECESSED TRACKS UNIKGLASS+



A PARED  
WALL MOUNTED




A TECHO  
CEILING MOUNTED




Ref. 2302 - 2 m (78 3/4")  
Ref. 2303 - 3 m (118 1/8")  
Ref. 2304 - 4 m (157 1/2")  
Ref. 2306 - 6 m (236 1/4")

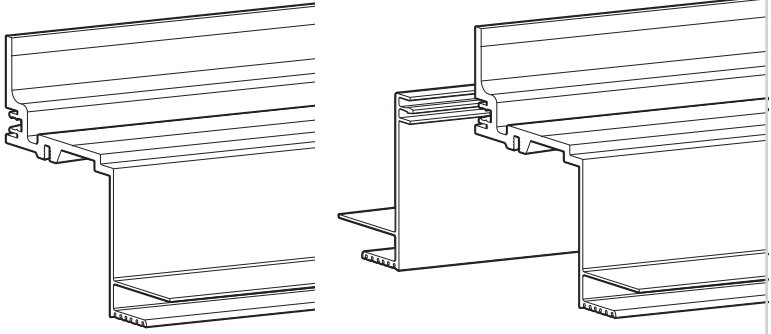
Ref. 2312 - 2 m (78 3/4")  
Ref. 2313 - 3 m (118 1/8")  
Ref. 2314 - 4 m (157 1/2")  
Ref. 2316 - 6 m (236 1/4")



CON DINTEL  
WITH LINTEL

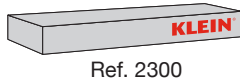


SIN DINTEL  
WITHOUT LINTEL



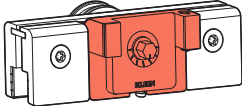
Ref. 2382 - 2 m (78 3/4")  
Ref. 2383 - 3 m (118 1/8")  
Ref. 2384 - 4 m (157 1/2")  
Ref. 2386 - 6 m (236 1/4")

Ref. 2392 - 2 m (78 3/4")  
Ref. 2393 - 3 m (118 1/8")  
Ref. 2394 - 4 m (157 1/2")  
Ref. 2396 - 6 m (236 1/4")



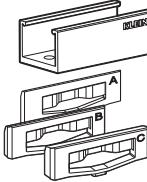
## JUEGO DE ACCESORIOS UNIKGLASS+ / ROLLGLASS+ 50 KSC SET OF ACCESSORIES UNIKGLASS+ / ROLLGLASS+ 50 KSC

**Mordaza**  
Clamp

 x2


**Guiador**  
Guide

**BOLSA / BAG 4**

 x2


**Tapas laterales perfil superior**  
End caps for upper track

**BOLSA / BAG 7**

 x2


**Clips conexión perfiles superiores**  
Clips for upper tracks connections

**BOLSA / BAG 1**

 x10


**Anclajes KSC**  
KSC anchor pieces

**BOLSA / BAG 5**

 x4


**Tapas laterales perfil inferior**  
End caps for bottom track

**BOLSA / BAG 8**

 x2

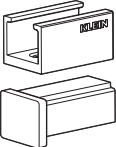
**Tornillo conexión con perfil falso techo**  
Screws connection with recessed upper track

**BOLSA / BAG 2**

 x24


**Topes inferiores**  
Bottom stoppers

**BOLSA / BAG 6**


 x2

**Distanciadores mordaza**  
Clamp spacers


**BOLSA / BAG 3**

 x4

**Instrucciones**  
Instructions

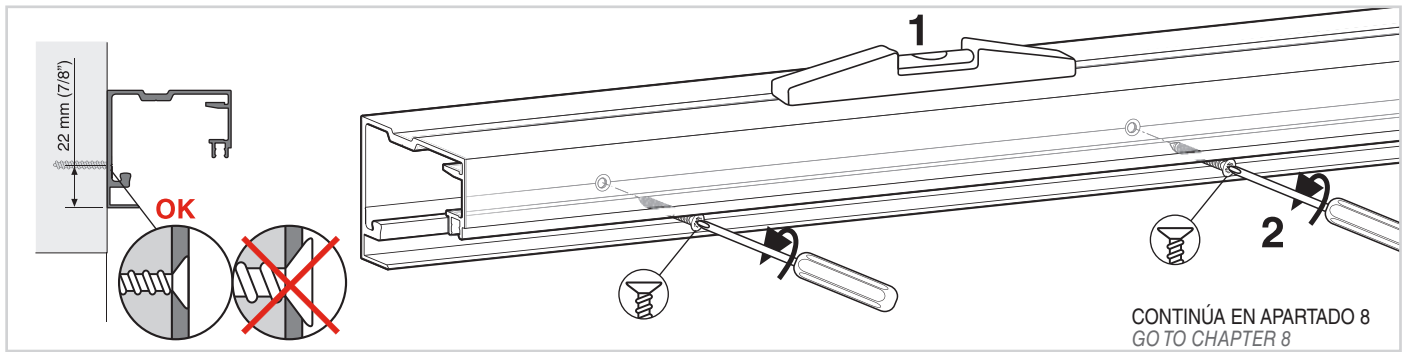


**Only for ROLLGLASS+**

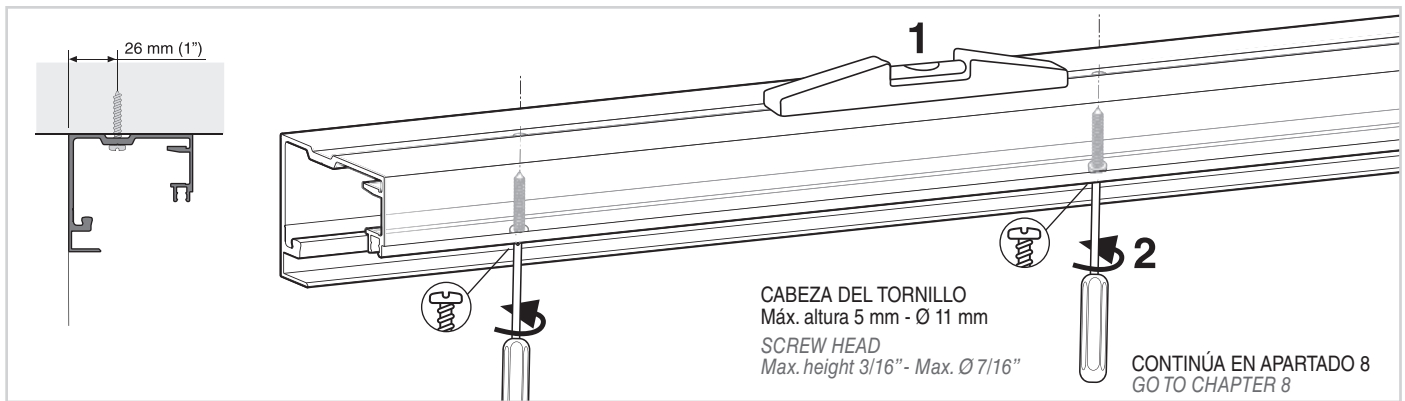


## 6 MONTAJE DEL PERFIL PARA INSTALACIÓN VISTA UPPER TRACK MOUNTING FOR EXPOSED INSTALLATION

### 6.1 A PARED / WALL MOUNTED



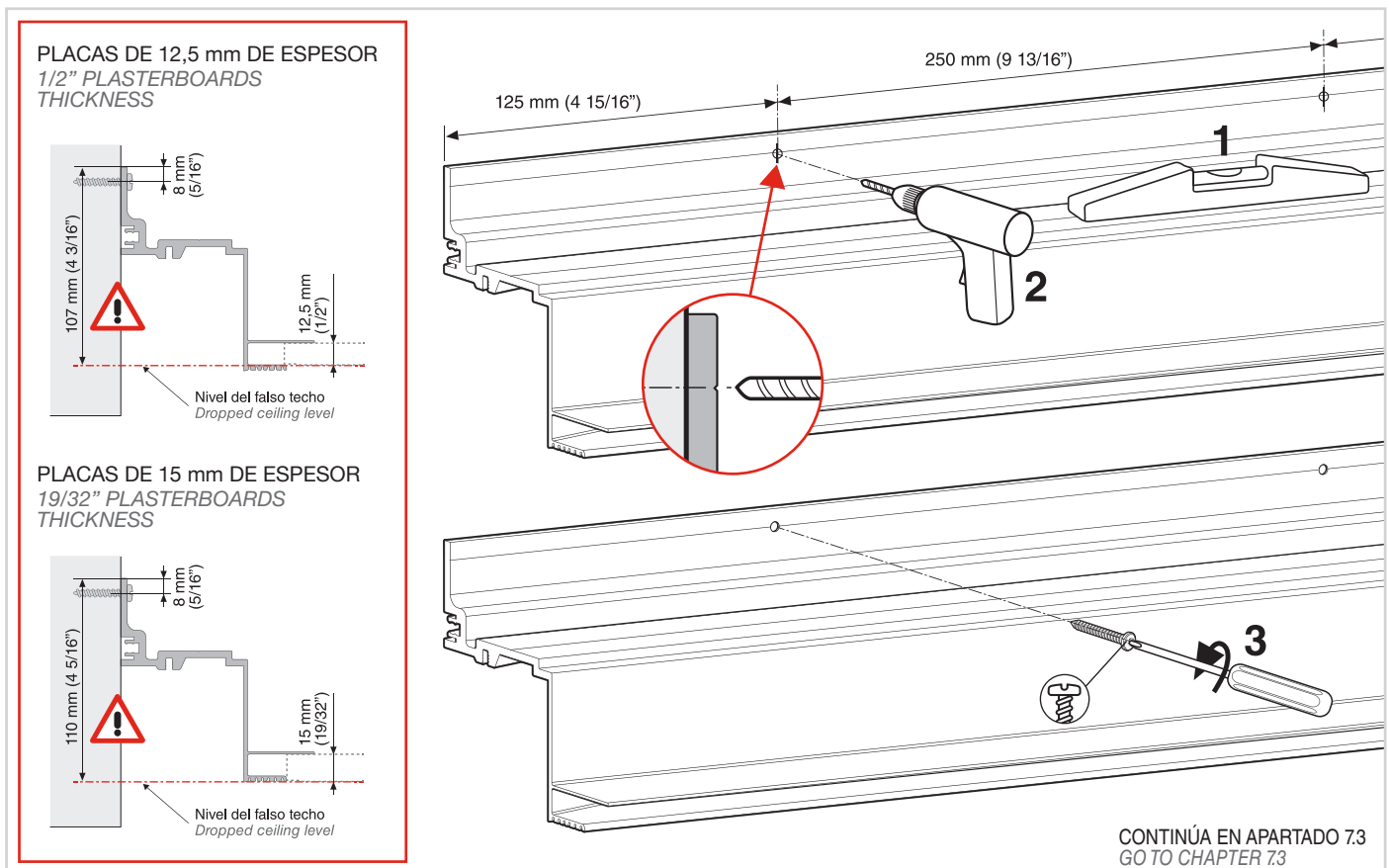
### 6.2 A TECHO / CEILING MOUNTED



## 7 MONTAJE DEL PERFIL PARA INSTALACIÓN EMPOTRADA A FALSO TECHO UPPER TRACK MOUNTING FOR RECESSED INSTALLATION

### FASE 1 - MONTAJE PERFIL MARCO STEP 1 - FRAME TRACK MOUNTING

#### 7.1 CON DINTEL / WITH LINTEL



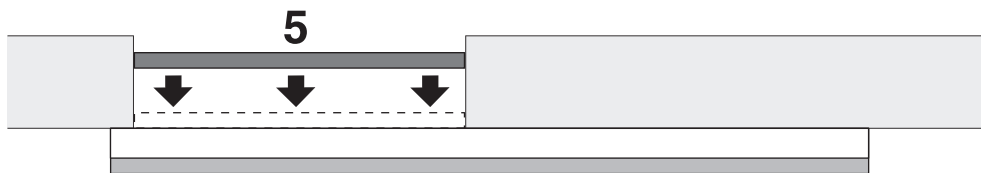
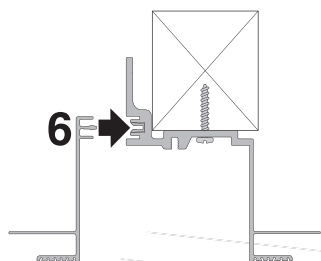
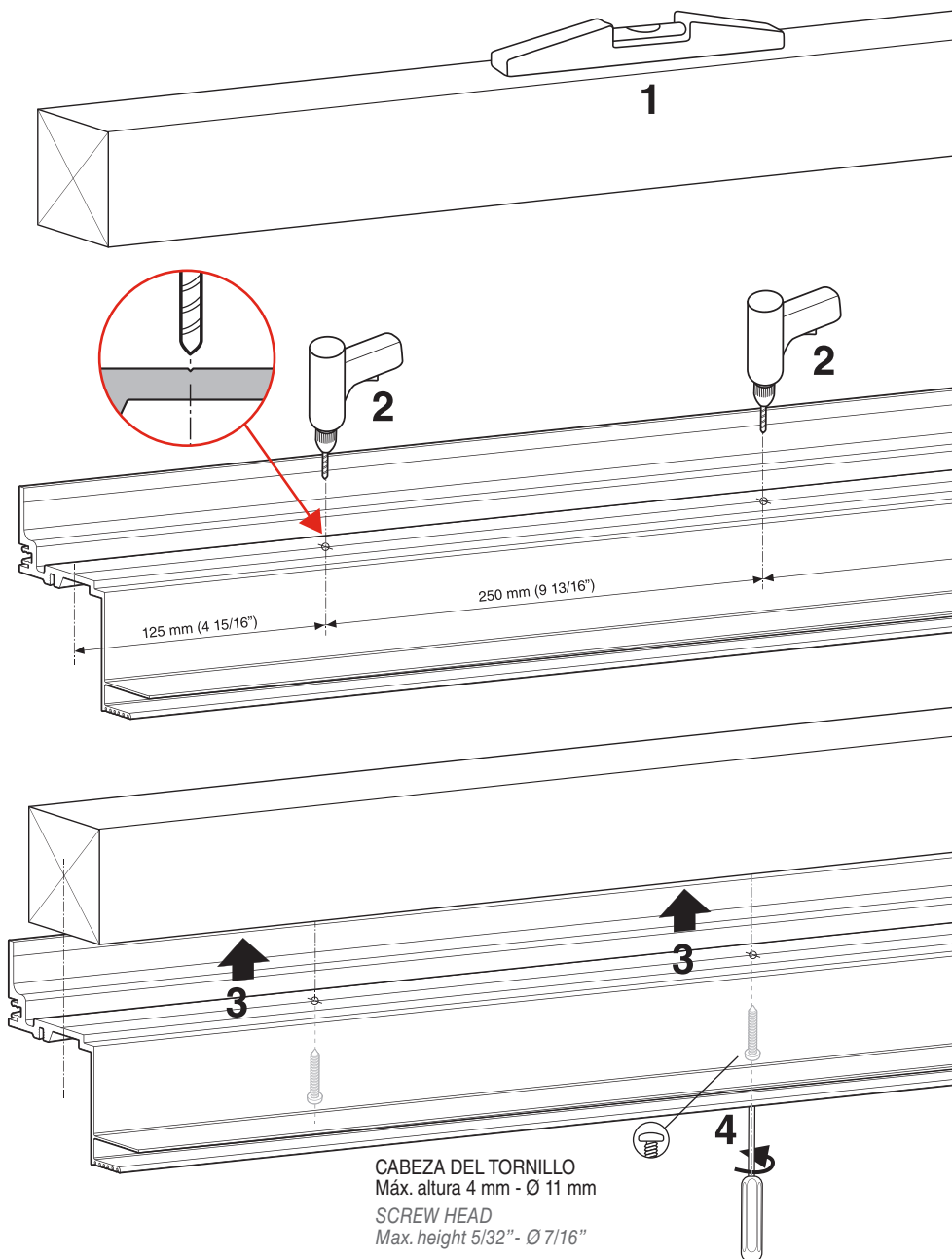
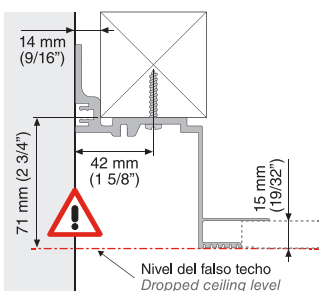
7.2 SIN DINTEL / WITHOUT LINTEL



PLACAS DE 12,5 mm DE ESPESOR  
1/2" PLASTERBOARDS  
THICKNESS

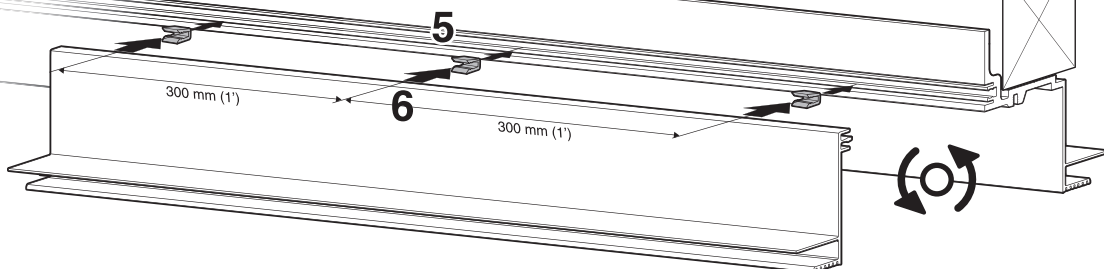


PLACAS DE 15 mm DE ESPESOR  
19/32" PLASTERBOARDS  
THICKNESS



BOLSA / BAG 1

x20

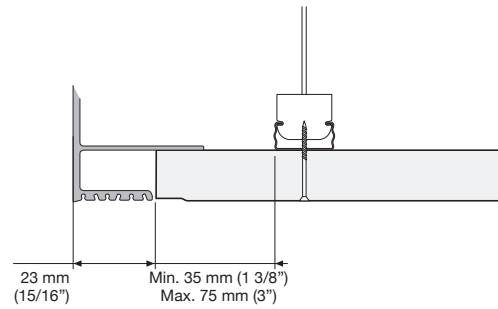
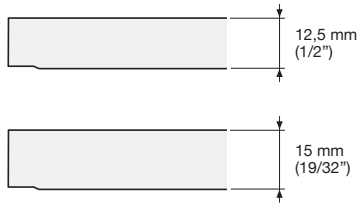


**FASE 2 - ENCuentRO A FALSO TECHO**  
**STEP 2 - RECESSED CONNECTION**

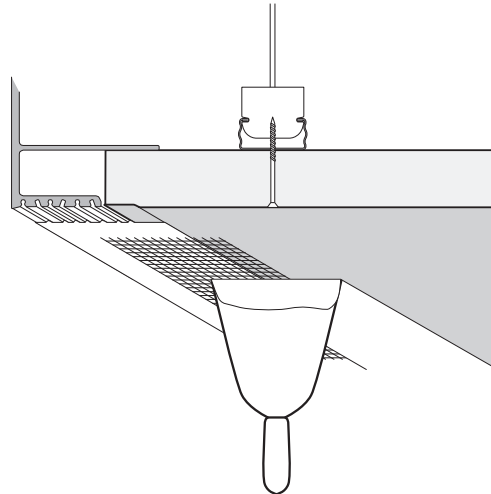
**7.3 JUNTA ENTRE PERFIL MARCO Y PANEL**  
**JOINT BETWEEN FRAME TRACK AND PLASTERBOARD**



ESPEORES ADMITIDOS PARA PLACAS DE YESO LAMINADO  
PERMITTED THICKNESSES FOR PLASTERBOARD

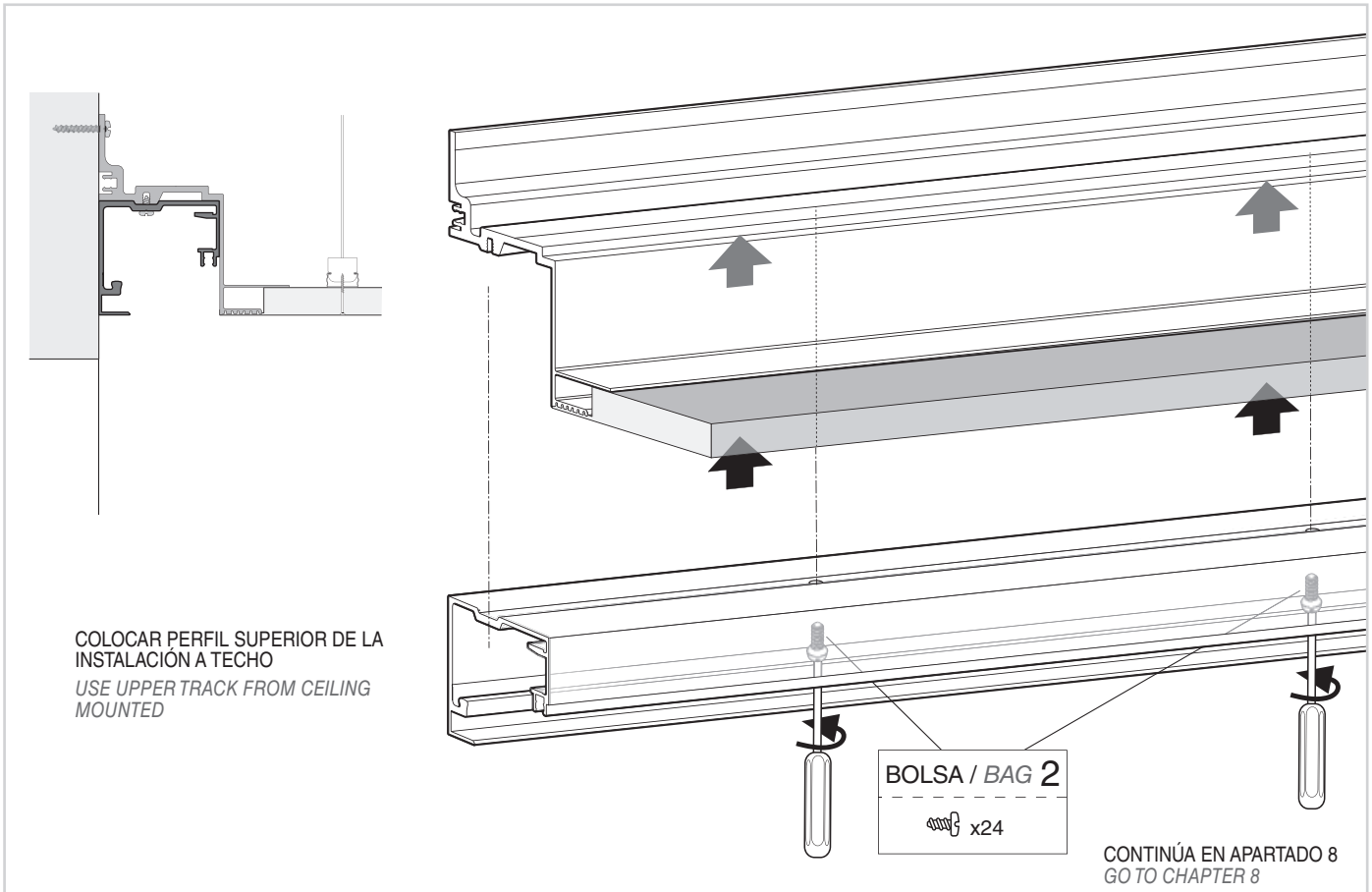


SEGUIR LAS INDICACIONES DEL FABRICANTE DE PLACAS DE YESO LAMINADO PARA LA JUNTA  
FOLLOW THE INSTRUCTIONS OF THE PLASTERBOARD MANUFACTURER FOR THE JOINT

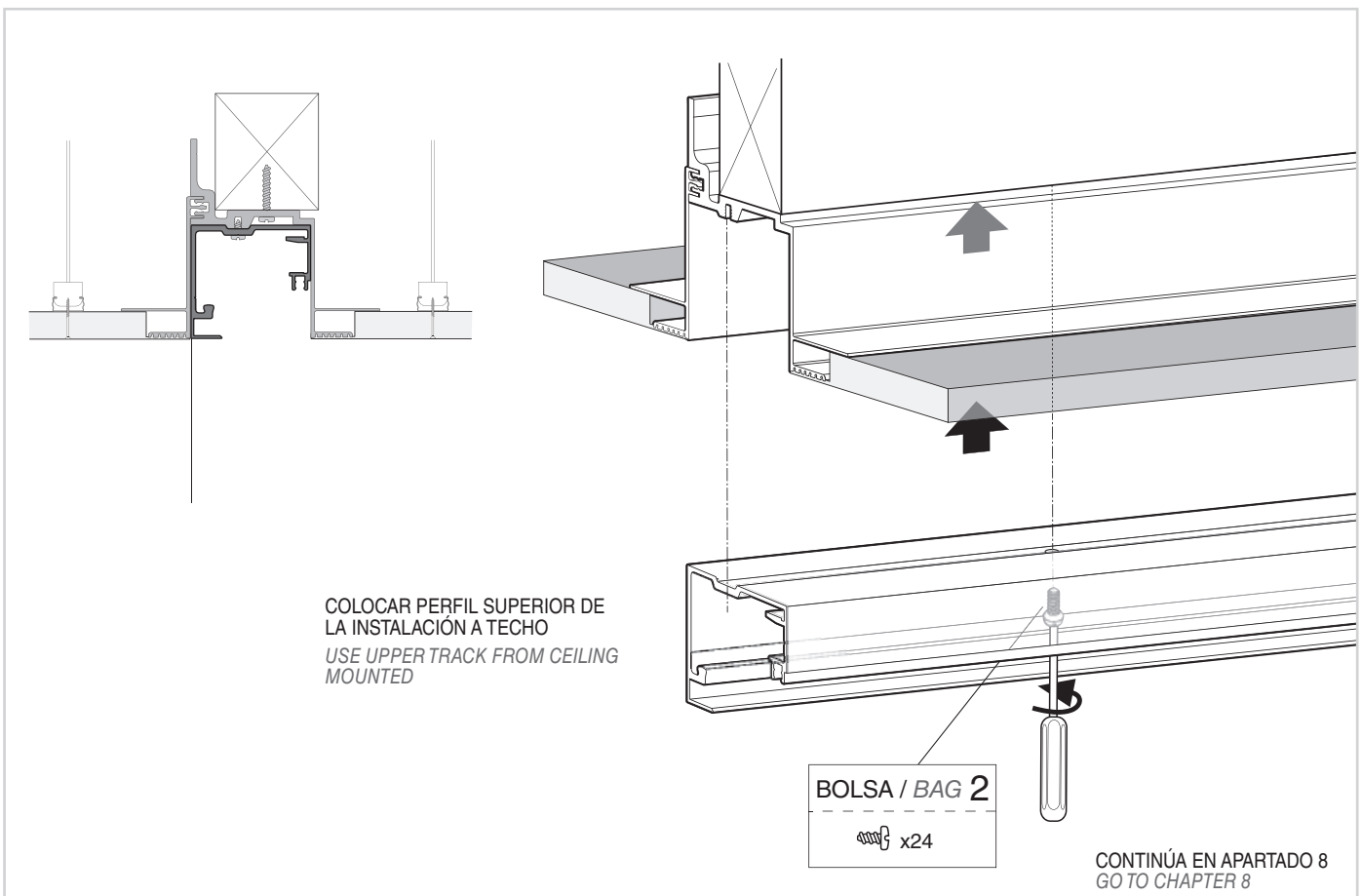


**FASE 3 - MONTAJE PERFIL SUPERIOR**  
**STEP 3 - UPPER TRACK MOUNTING**

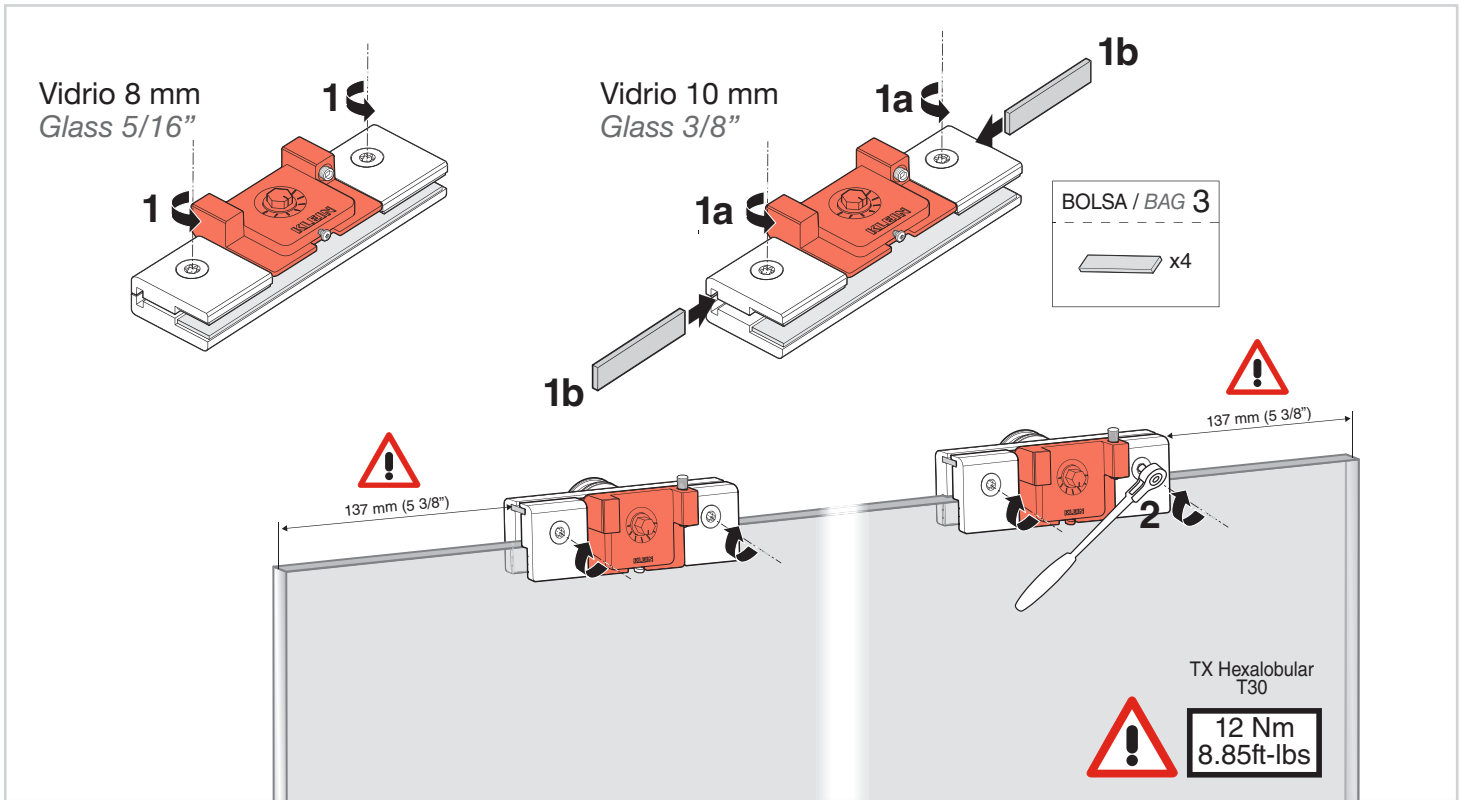
**7.4 CON DINTEL / WITH LINTEL**



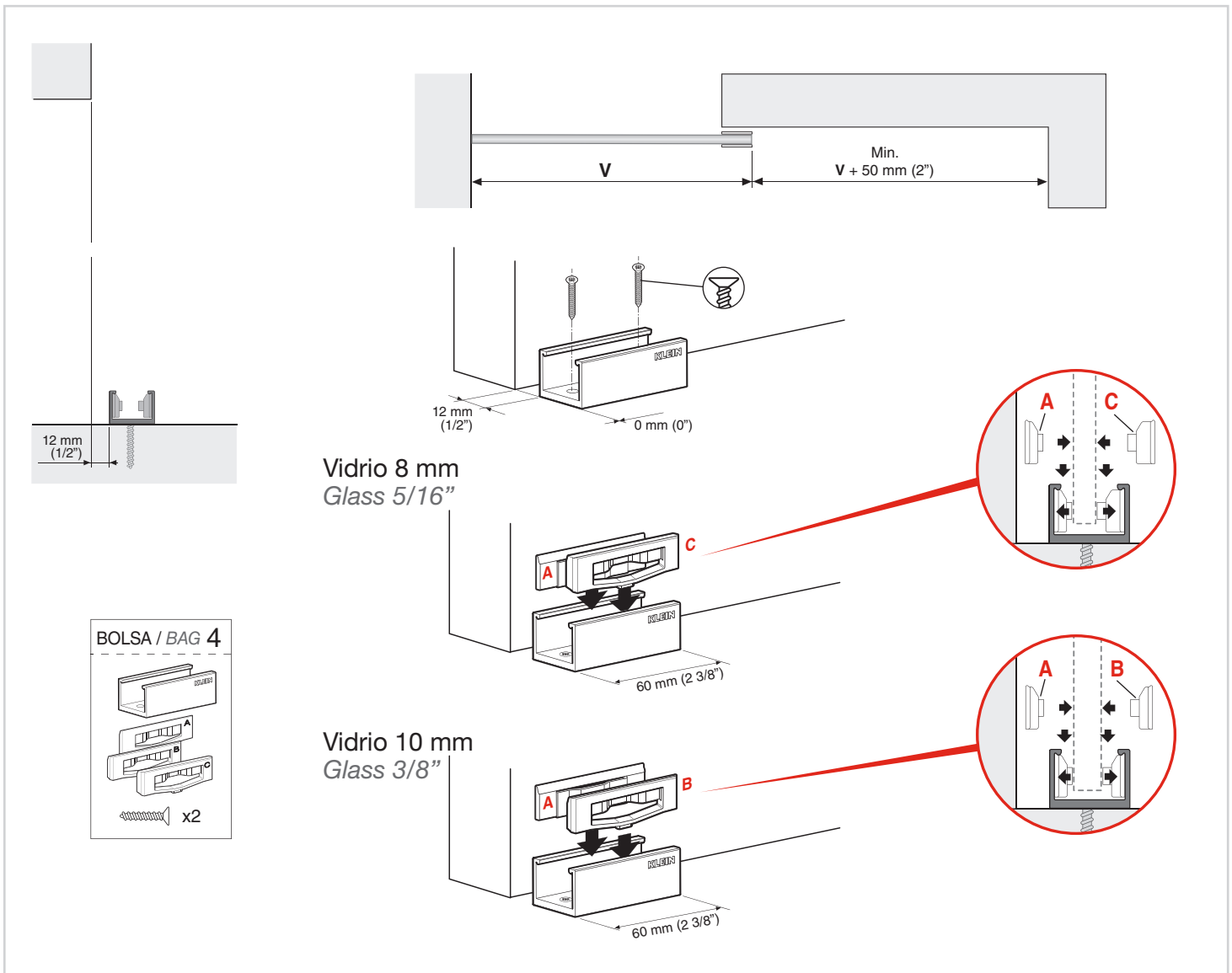
**7.5 SIN DINTEL / WITHOUT LINTEL**



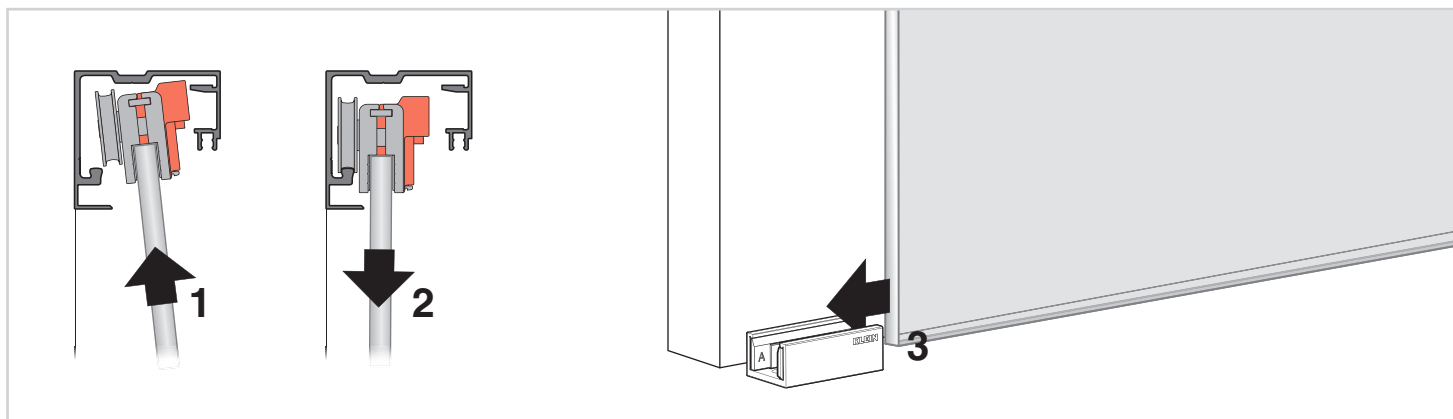
## 8 COLOCACIÓN DE MORDAZAS / CLAMP INSTALL



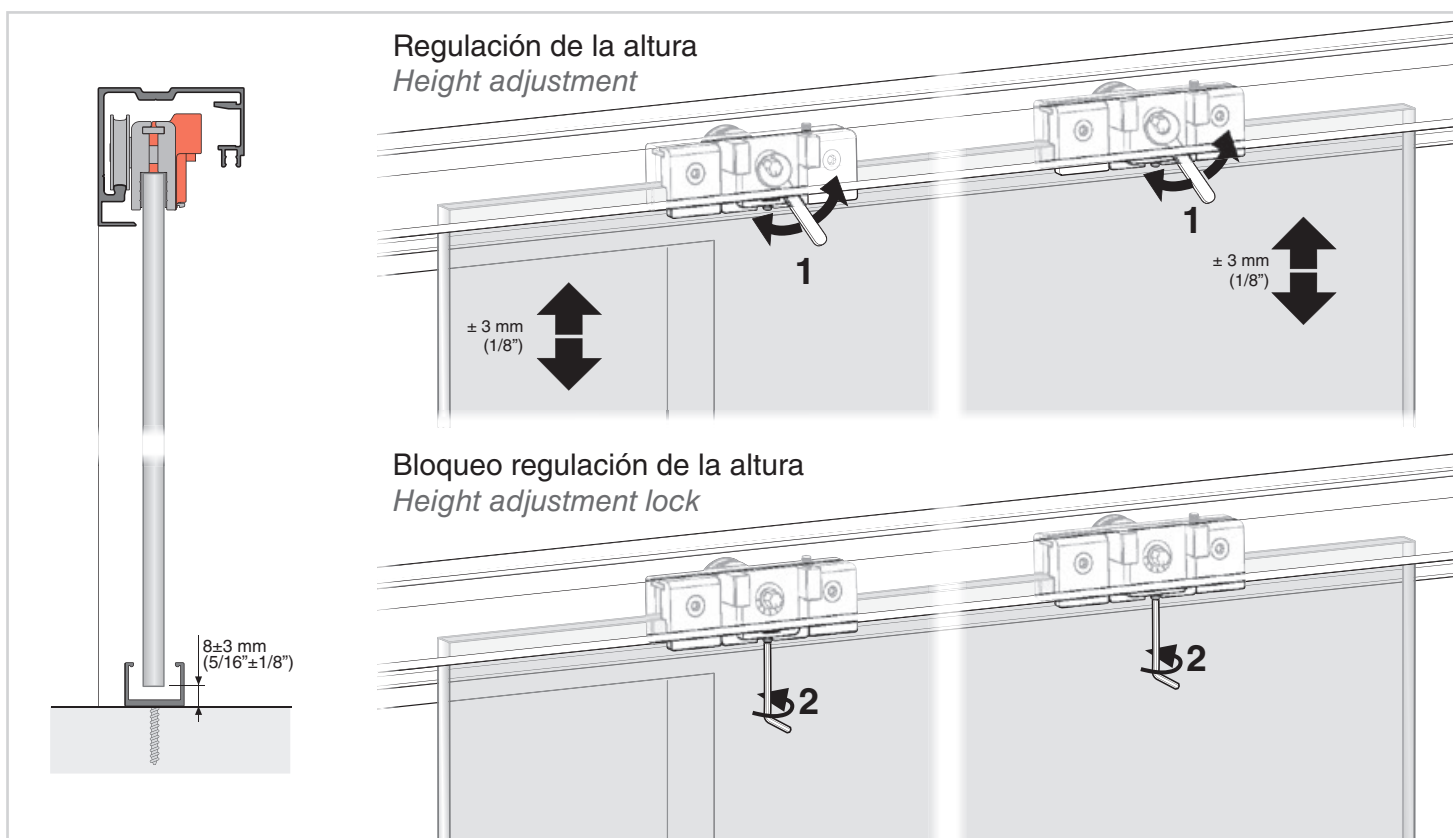
## 9 COLOCACIÓN DEL GUIADOR / GUIDE INSTALL



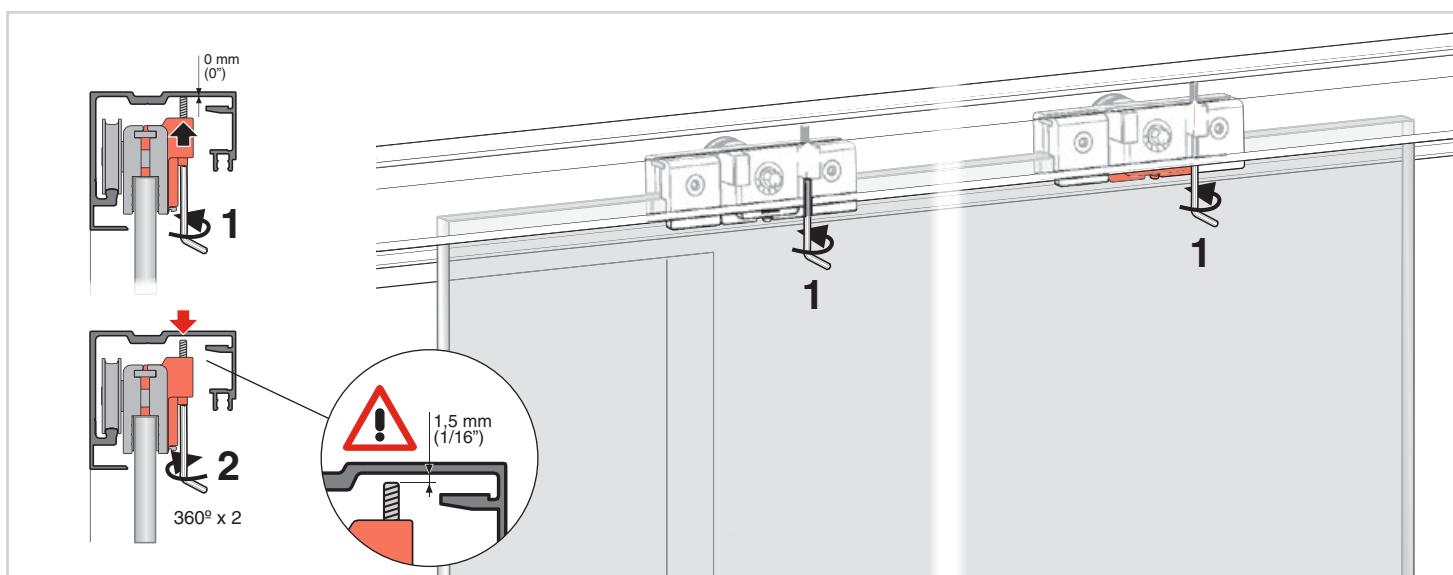
## 10 COLOCACIÓN DE LA PUERTA / DOOR MOUNTING



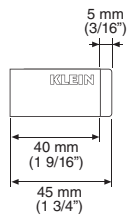
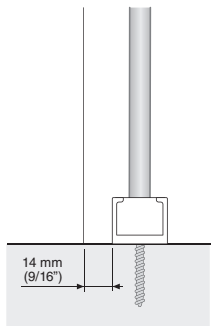
## 11 REGULACIÓN DE LA ALTURA / HEIGHT ADJUSTMENT



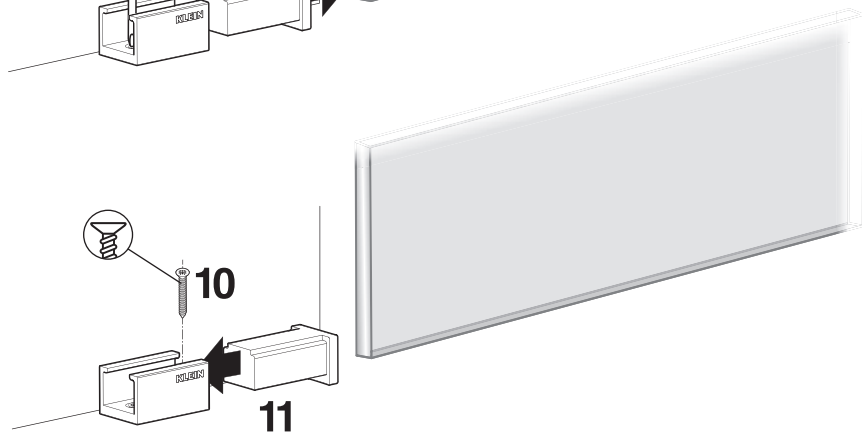
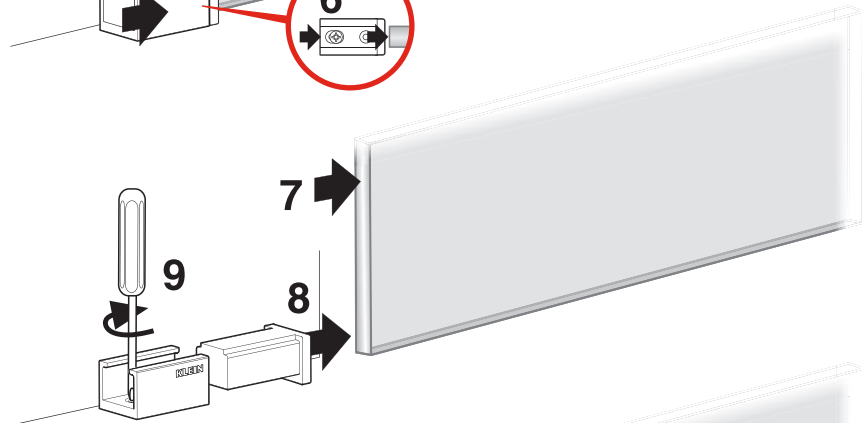
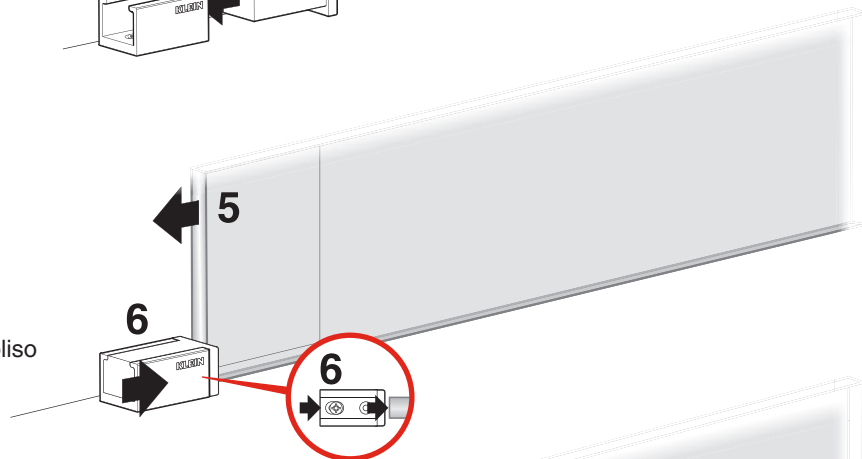
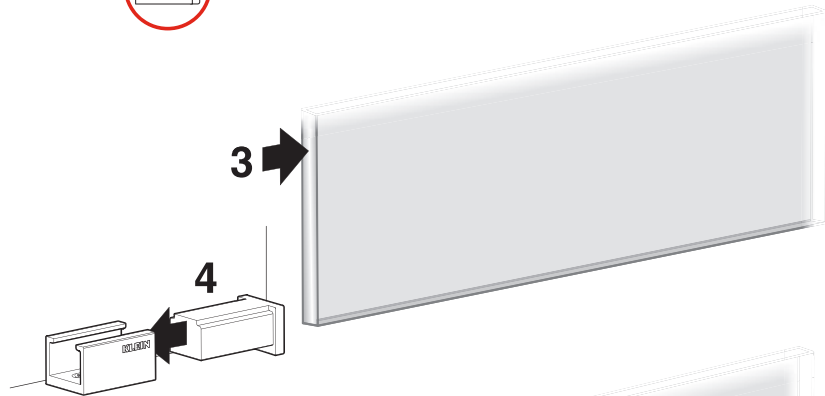
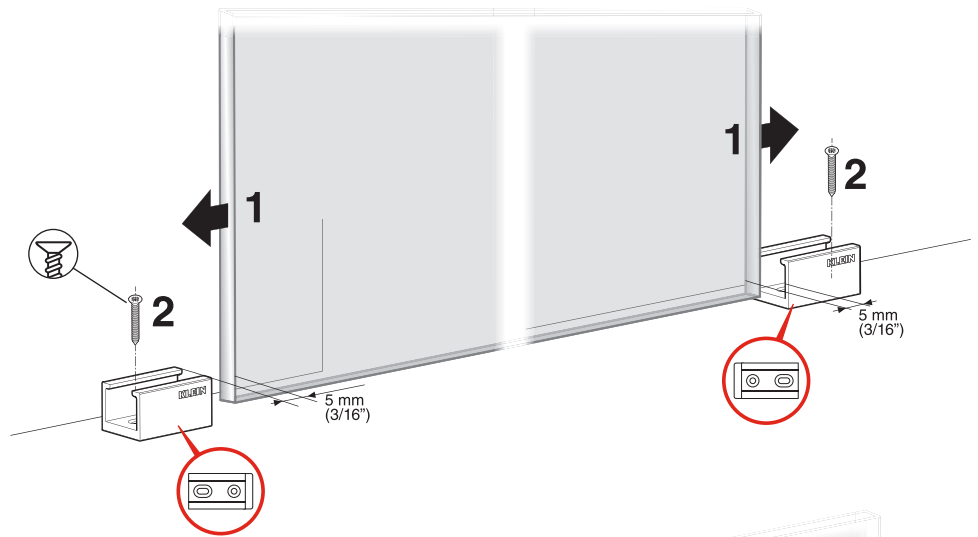
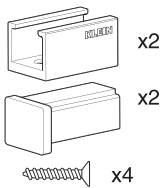
## 12 ANTIDESCABALGAMIENTO / ANTI-JUMP



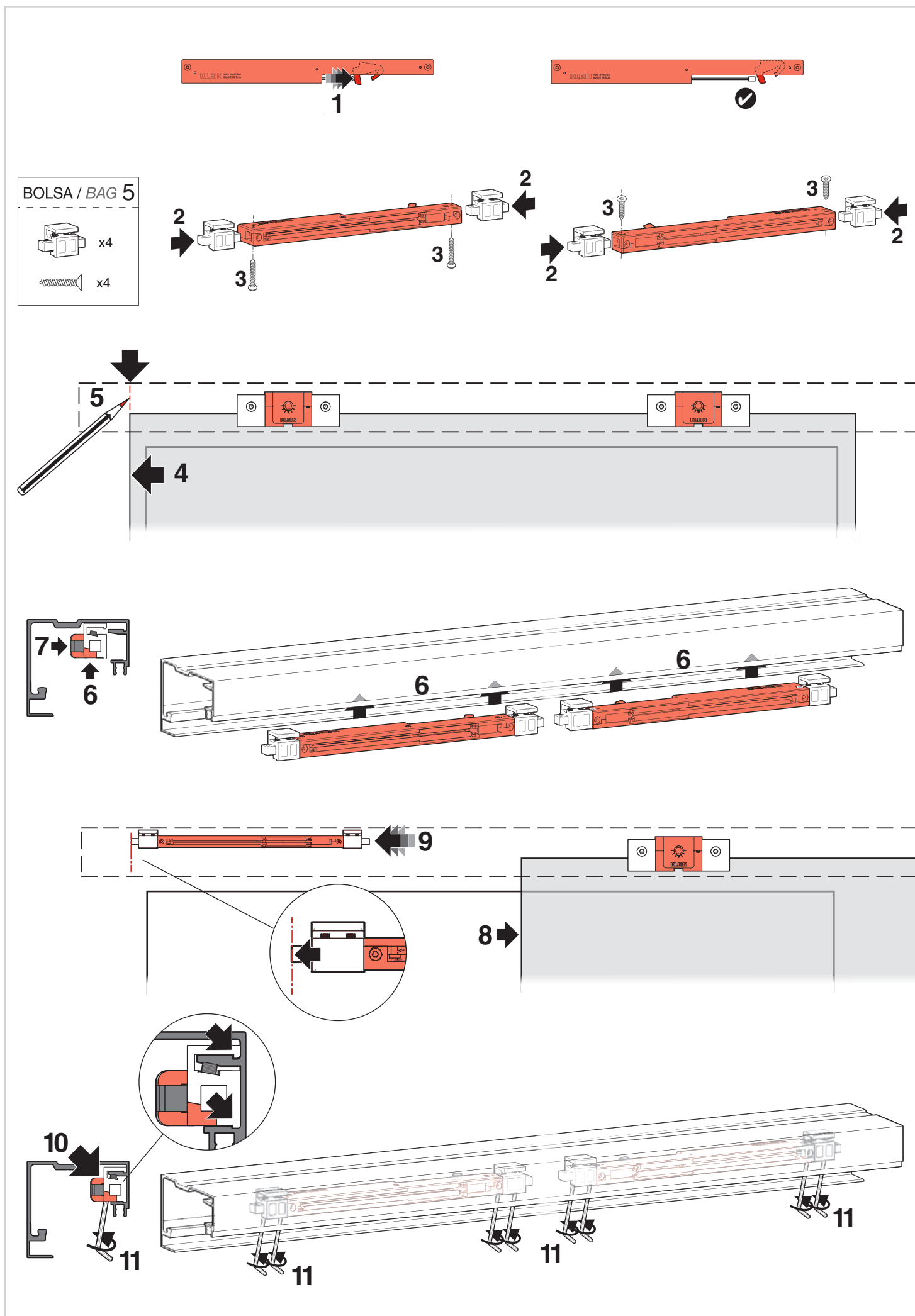
# 13 COLOCACIÓN DE LOS TOPES INFERIORES / BOTTOM STOPPER INSTALL



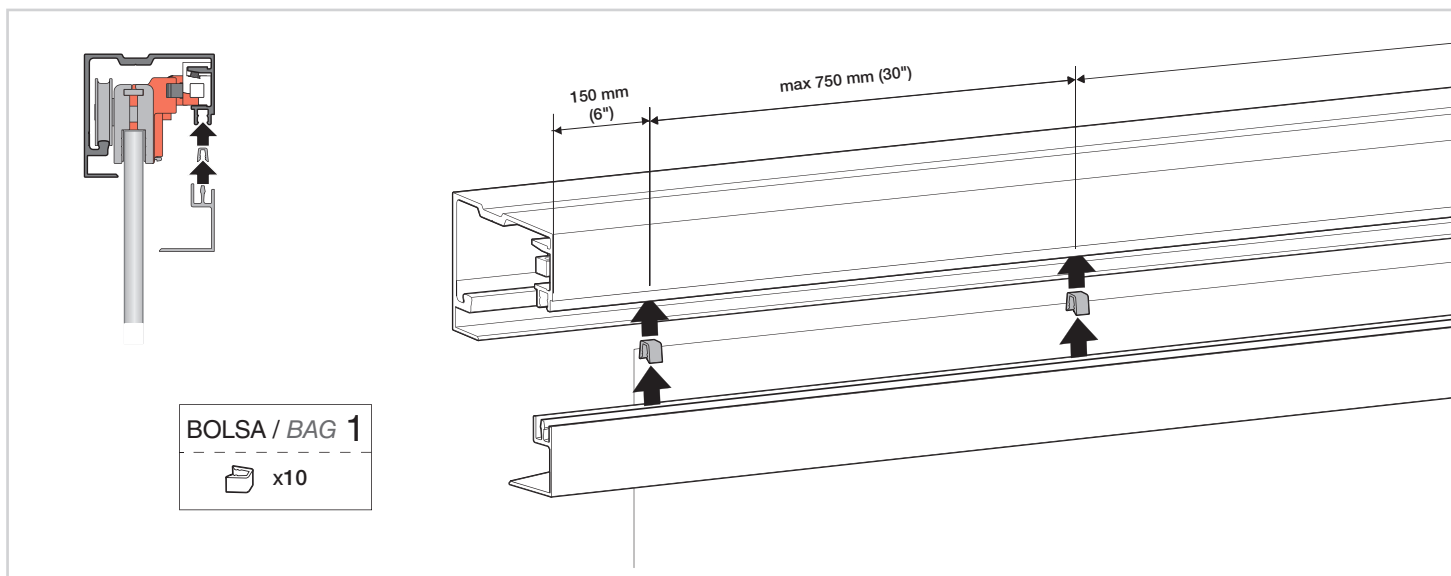
## BOLSA / BAG 6



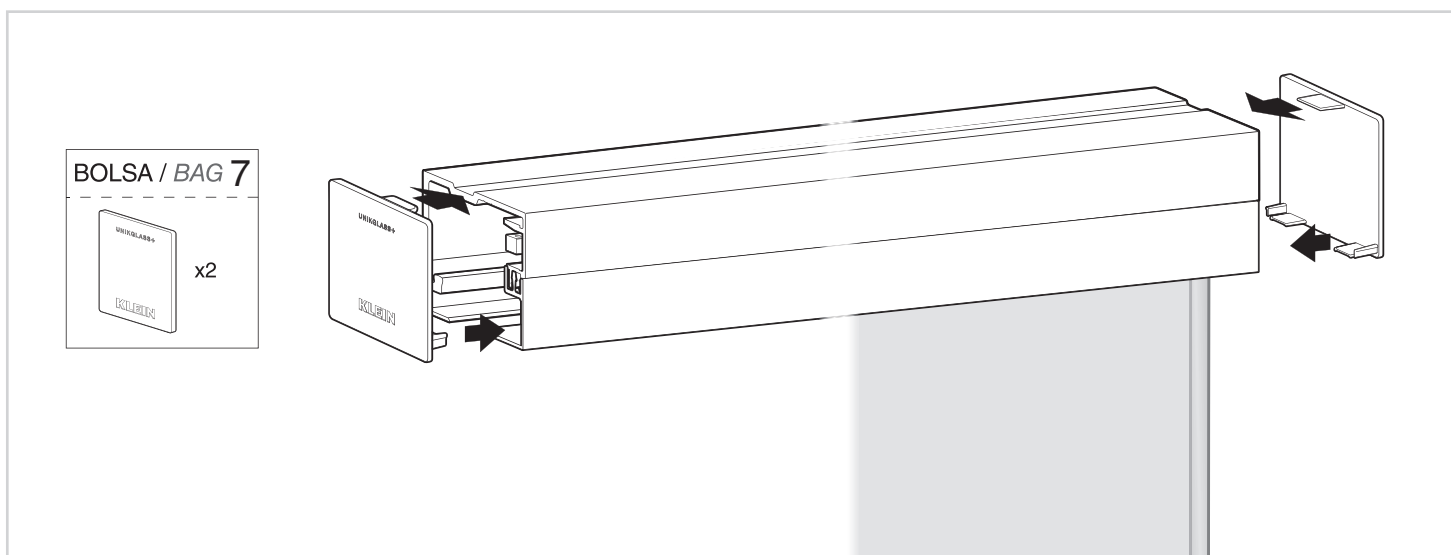




## 15 COLOCACIÓN DE LA GALERÍA / VALANCE INSTALL



## 16 COLOCACIÓN DE LAS TAPAS LATERALES DEL PERFIL SUPERIOR END CAP INSTALL





411-2300 09-17 PK-24

**KLEIN®**

**KLEIN EUROPE** - Edificio KLEIN, Polígono Industrial Can Cuyás, N-150 Km.1  
08110 Montcada i Reixac (Barcelona-Spain)  
Tel.: (+34) 935 751 010 - Fax: (+34) 935 760 109 - +INFO: [www.klein-europe.com](http://www.klein-europe.com)

