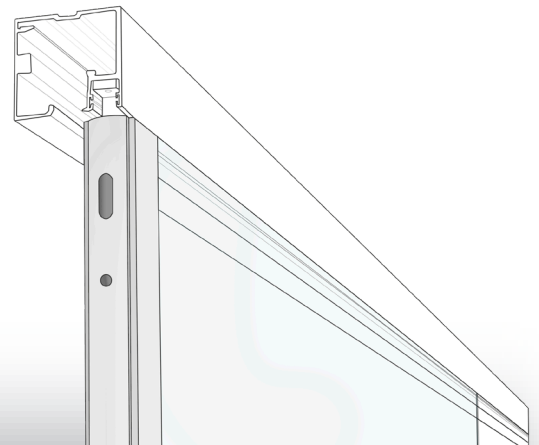




Swing Door Kit



ENG

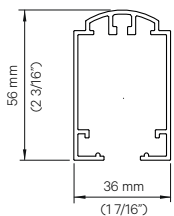
New set of accessories for swing doors that complements the KLEIN EXTENDO, ROLLGLASS+ and PANORAMIC glass partitions. Minimalist design with concealed hinges and clamps.

- Designed for office spaces.
- Quick and intuitive assembly:
 - Retractable upper pivot
 - Lower pivot without the need to be recessed in the floor.
- Up to 220 lbs and 1/2" glass.
- Vertical trim profile in Silver and Black anodised aluminium.
- Door clamping by pressure clamps without machining the glass -
- Maximum glass length: 39 3/8" x 118 7/64".
- Self closing system with adjustable speed, which guarantees a smooth and shock-free closing.
- Open position locking above 85°.
- Possibility to choose the opening direction.
- KLEIN® 5 year guarantee.

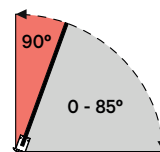
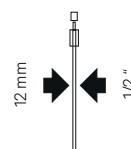
ESP

Nuevo juego de accesorios para puerta batiente que complementa las particiones KLEIN de cristal EXTENDO, ROLLGLASS+ y PANORAMIC. Diseño minimalista con las bisagras y mordazas ocultas.

- Ideado para cerramientos de oficinas.
- Montaje rápido e intuitivo:
 - Pivote superior retráctil
 - Pivote inferior sin necesidad de empotrarse en el suelo.
- Hoja de hasta 220 lbs y vidrio de 1/2".
- Perfil embellecedor vertical de aluminio anodizado Silver y Negro.
- Sujeción de la puerta mediante mordazas a presión sin mecanización del cristal.
- Longitud máxima de la hoja: 39 3/8" x 118 7/64".
- Sistema de cierre amortiguado Self closing con velocidad ajustable, que garantiza un cierre suave y sin golpes.
- Bloqueo de posición abierta por encima de 85°.
- Posibilidad de escoger el sentido de apertura.
- Garantía KLEIN® 5 años.



Finished/ Acabados:



- 0° - 85° = Self closing / Autocierre
- 85° - 90° = Locked position/ Bloqueo de posición

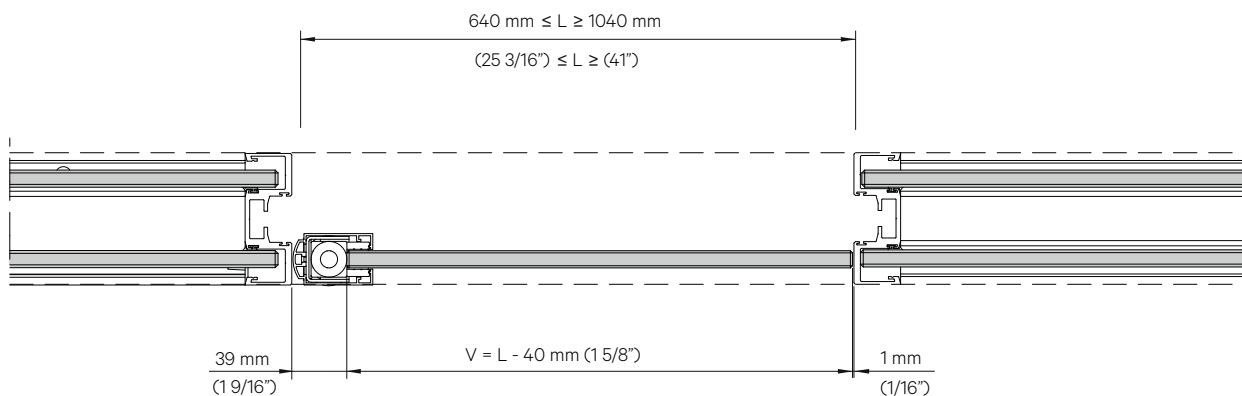
For Panoramic/ para Panoramic

ENG

REF.	DESCRIPTION	U.
1342	KIT SWING DOOR PANORAMIC 1/2" GLASS RIGHT SILVER	1
1341	KIT SWING DOOR PANORAMIC 1/2" GLASS LEFT SILVER	1

ESP

REF.	DESCRIPCIÓN	U.
1342	KIT SWING DOOR PANORAMIC V1/2" DER. SILVER	1
1341	KIT SWING DOOR PANORAMIC V1/2" IZQ. SILVER	1



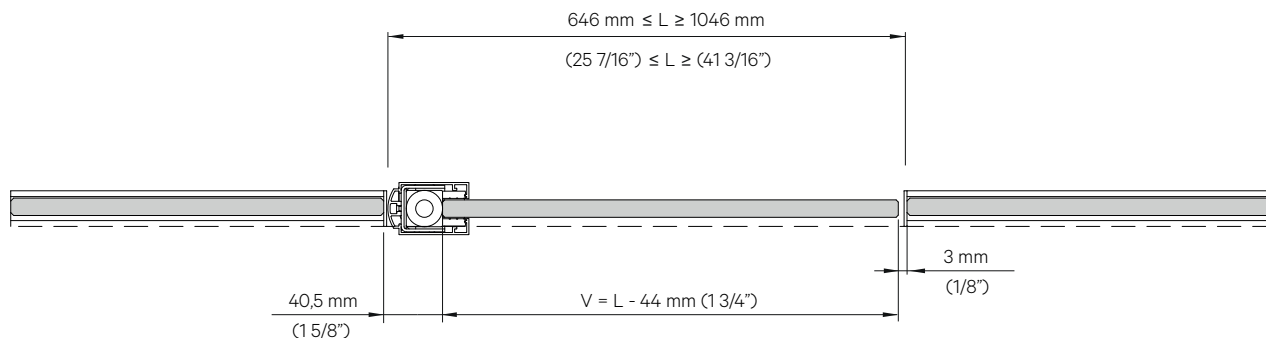
For Rollglass+/ para Rollglass+

ENG

REF.	DESCRIPTION	U.
1332	KIT SWING DOOR ROLLGLASS+ 1/2" GLASS RIGHT SILVER	1
1331	KIT SWING DOOR ROLLGLASS+ 1/2" GLASS LEFT SILVER	1
1336	KIT SWING DOOR ROLLGLASS+ 1/2" GLASS RIGHT BLACK	1
1335	KIT SWING DOOR ROLLGLASS+ 1/2" GLASS LEFT BLACK	1

ESP

REF.	DESCRIPCIÓN	U.
1332	KIT SWING DOOR ROLLGLASS+ V1/2" DER. SILVER	1
1331	KIT SWING DOOR ROLLGLASS+ V1/2" IZQ. SILVER	1
1336	KIT SWING DOOR ROLLGLASS+ V1/2" DER. NEGRO	1
1335	KIT SWING DOOR ROLLGLASS+ V1/2" IZQ. NEGRO	1



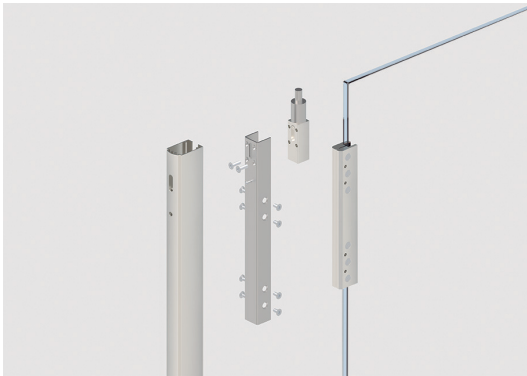
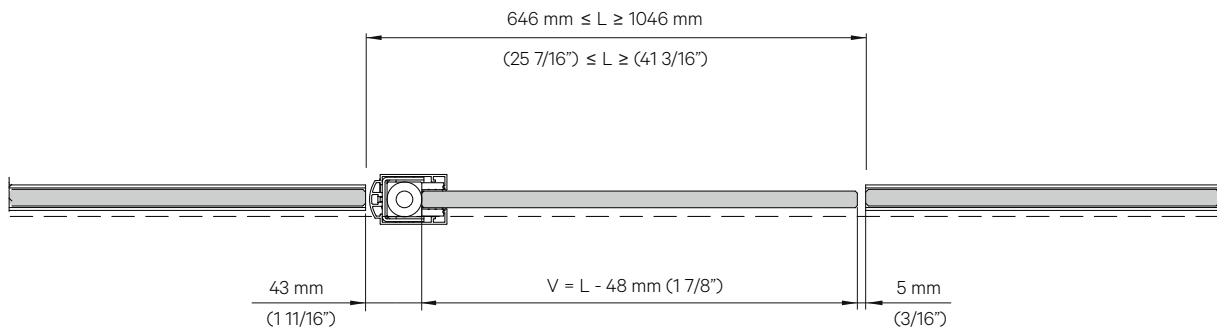
For Extendo/ para Extendo

ENG

REF.	DESCRIPTION	U.
1322	KIT SWING DOOR EXTENDO 1/2" GLASS RIGHT SILVER	1
1321	KIT SWING DOOR EXTENDO 1/2" GLASS LEFT SILVER	1
1326	KIT SWING DOOR EXTENDO 1/2" GLASS RIGHT BLACK	1
1325	KIT SWING DOOR EXTENDO 1/2" GLASS LEFT BLACK	1

ESP

REF.	DESCRIPCIÓN	U.
1322	KIT SWING DOOR EXTENDO V1/2" DER. SILVER	1
1321	KIT SWING DOOR EXTENDO V1/2" IZQ. SILVER	1
1326	KIT SWING DOOR EXTENDO V1/2" DER. NEGRO	1
1325	KIT SWING DOOR EXTENDO V1/2" IZQ. NEGRO	1



MECHANISM DETAIL/ DETALLE MECANISMO



KIT SWING DOOR EXTENDO



KIT SWING DOOR PANORAMIC



KIT SWING DOOR ROLLGLASS+



EXTENDO WITH SWING DOOR IN BLACK FINISHED/ EXTENDO CON SWING DOOR EN ACABADO NEGRO



BOTTOM DETAIL IN SILVER FINISHED/ DETALLE INFERIOR EN ACABADO SILVER