



Instrucciones / Instructions / Anweisungen / Instructions

ROLLGLASS+ 100 KBS+

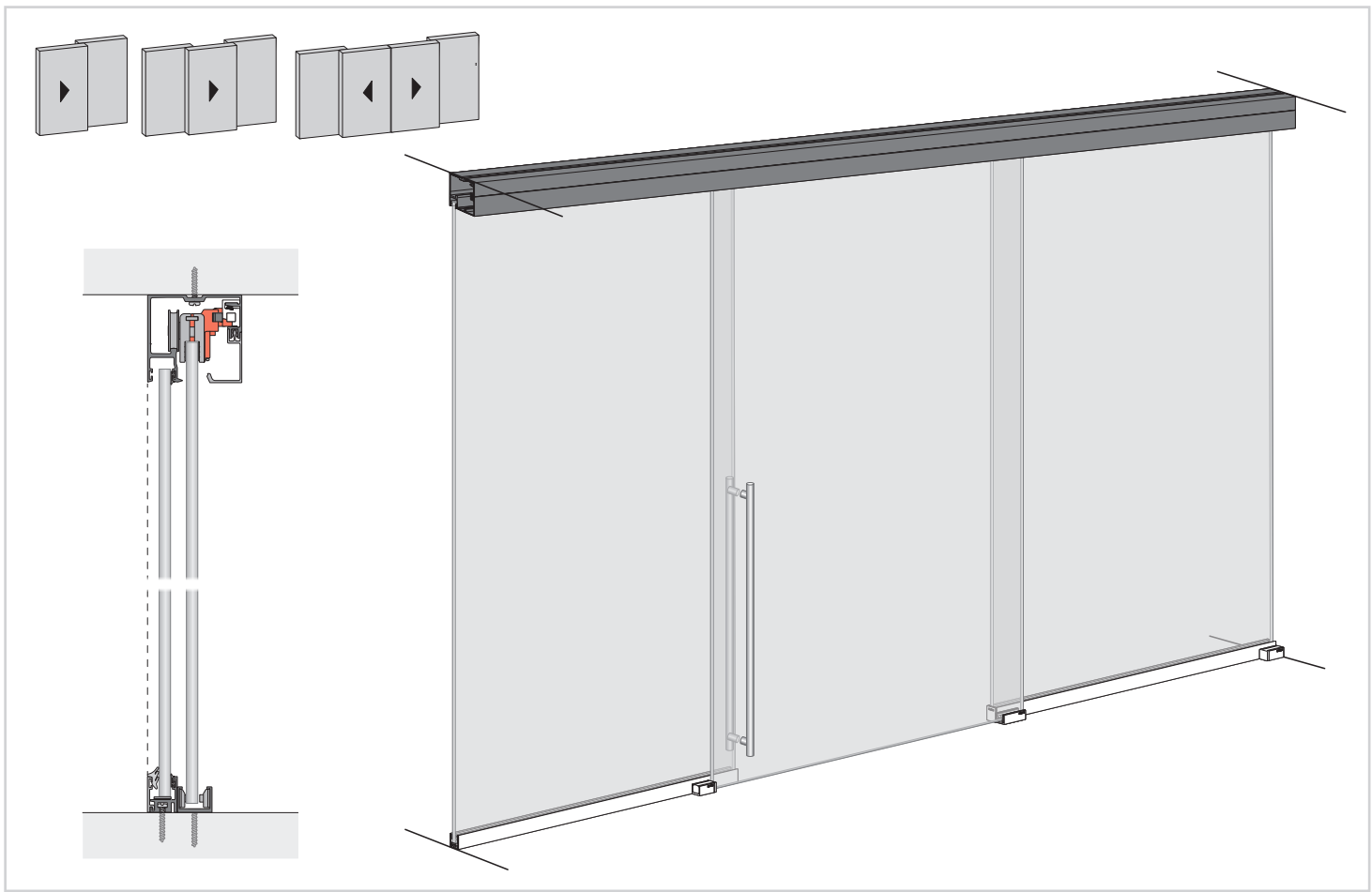
KLEIN[®]

		PAG.
1	TIPOLOGÍAS DE INSTALACIÓN <i>INSTALLATION TYPES</i>	3
2	INFORMACIÓN DE SEGURIDAD <i>SAFETY INFORMATION</i>	4
3	HERRAMIENTAS NECESARIAS <i>REQUIRED TOOLS</i>	4
4	INFORMACIÓN GENERAL <i>GENERAL INFORMATION</i>	4
5	ELEMENTOS DE LA INSTALACIÓN <i>ITEMS OF INSTALLATION</i>	5
6	MONTAJE DEL PERFIL PARA INSTALACIÓN VISTA <i>UPPER TRACK MOUNTING FOR EXPOSED INSTALLATION</i>	 6
7	MONTAJE DEL PERFIL PARA INSTALACIÓN EMPOTRADA A FALSO TECHO <i>UPPER TRACK MOUNTING FOR RECESSED INSTALLATION</i>	 6
	FASE 1 - MONTAJE PERFIL MARCO STEP 1 - FRAME TRACK MOUNTING	6
	FASE 2 - ENCUESTRO A FALSO TECHO STEP 2 - RECESSED CONNECTION	7
	FASE 3 - MONTAJE PERFIL SUPERIOR STEP 3 - UPPER TRACK MOUNTING	8
8	COLOCACIÓN DEL PERFIL INFERIOR <i>BOTTOM TRACK MOUNTING</i>	8
9	COLOCACIÓN DEL VIDRIO FIJO <i>FIXED GLASS MOUNTING</i>	9
10	COLOCACIÓN DE MORDAZAS <i>CLAMP INSTALL</i>	10
11	COLOCACIÓN DEL GUIADOR <i>GUIDE INSTALL</i>	10
12	COLOCACIÓN DE LA PUERTA <i>DOOR MOUNTING</i>	11
13	REGULACIÓN DE LA ALTURA <i>HEIGHT ADJUSTMENT</i>	11
14	ANTIDESCABALGAMIENTO <i>ANTI-JUMP</i>	11
15	COLOCACIÓN DE LOS TOPES INFERIORES <i>BOTTOM STOPPER INSTALL</i>	12
16	COLOCACIÓN DE LOS KBS+ <i>KBS+ INSTALL</i>	13
17	COLOCACIÓN DE LA GALERÍA <i>VALANCE MOUNTING</i>	14
18	COLOCACIÓN DEL TAPABOCAS DEL CANAL DE VIDRIO FIJO <i>COVER FOR UPPER FIXED GLASS CHANNEL</i>	14
19	COLOCACIÓN DEL TAPABOCAS CENTRAL <i>COVER FOR UPPER CENTRAL CHANNEL</i>	15

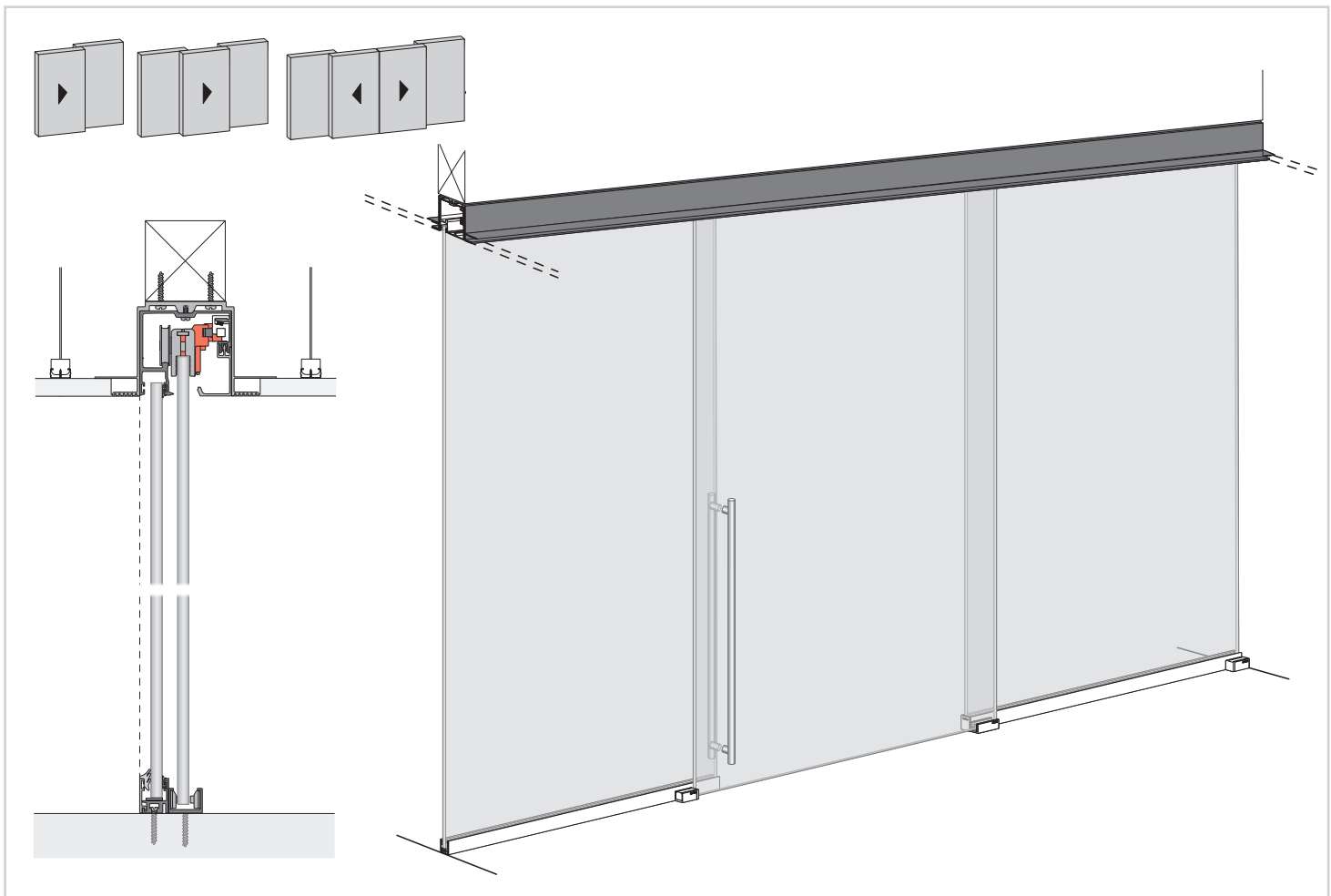
1 TIPOLOGÍAS DE INSTALACIÓN / INSTALLATION TYPES



INSTALACIÓN VISTA / EXPOSED INSTALLATION



INSTALACIÓN EMPOTRADA / RECESSED INSTALLATION



2 INFORMACIÓN DE SEGURIDAD / SAFETY INFORMATION

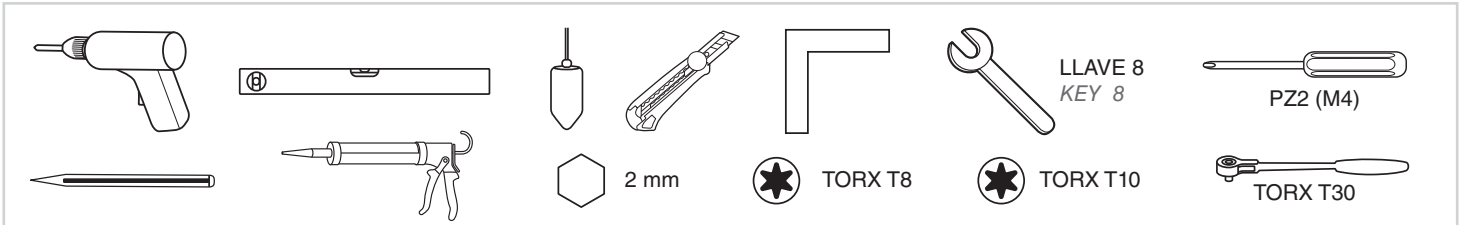
El vidrio fijo y el vidrio de la puerta corredera deben cumplir con las normas:

- UNE EN 572-2:2012 Vidrio para la edificación. Productos básicos de vidrio de silicato sodocálcico. Parte 2: Vidrio plano.
- UNE EN 12150-1:2016 Vidrio para la edificación. Vidrio de silicato sodocálcico de seguridad templado térmicamente. Parte 1: Definición y descripción.
- UNE EN ISO 12543-1/6:2011 Vidrio para la edificación. Vidrio laminado y vidrio laminado de seguridad.

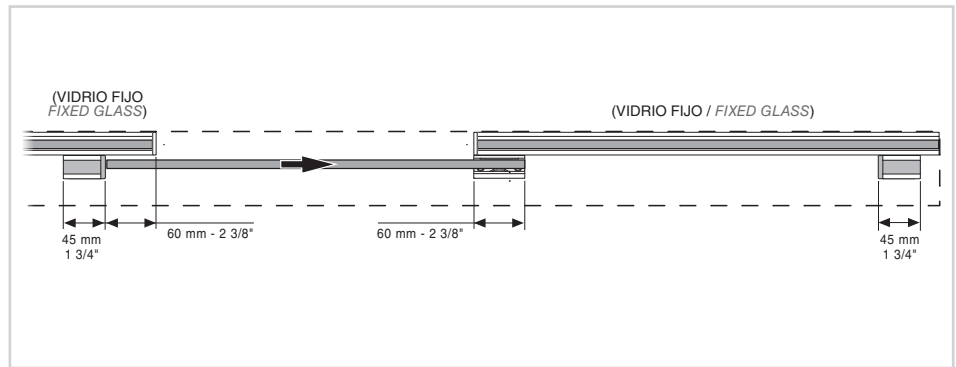
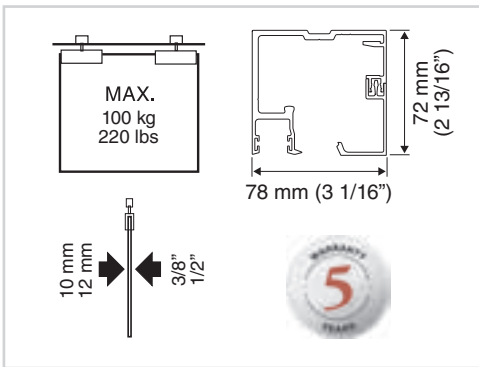
Fixed glass and sliding glass door must meet the requirements of:

- UNE EN 572-2:2012 Glass in building. Basic soda lime silicate glass products. Part 2: Float glass.
- UNE EN 12150-1:2016 Glass in Building. Thermally toughened soda lime silicate safety glass. Part 1: Definition and description.
- UNE EN ISO 12543-1/6:2011 Glass in building. Laminated glass and laminated safety glass.

3 HERRAMIENTAS NECESARIAS / REQUIRED TOOLS

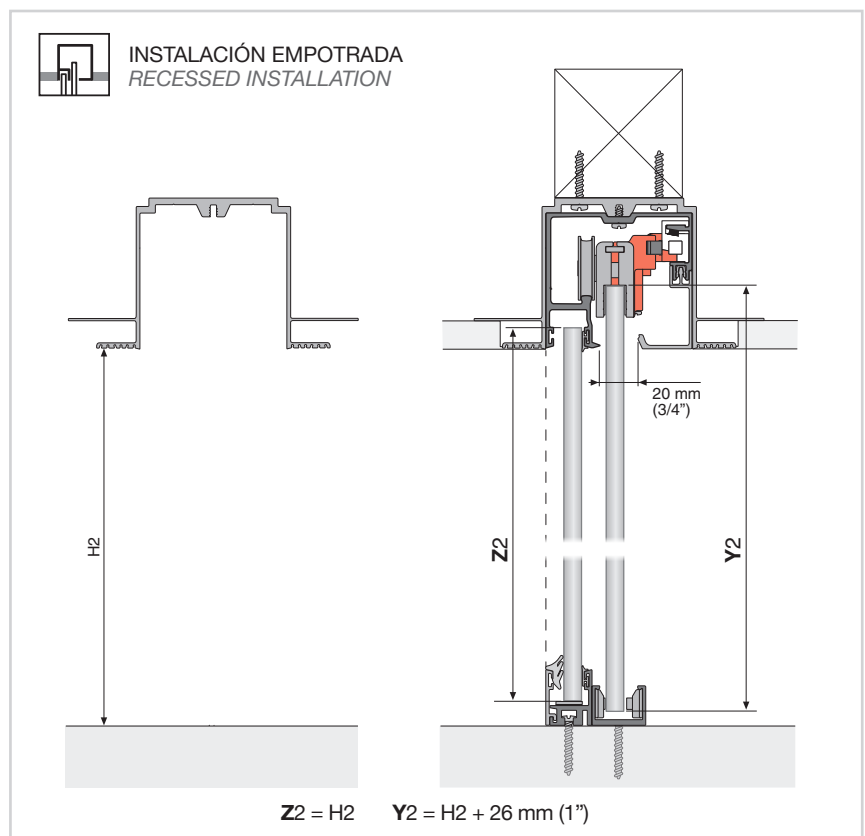
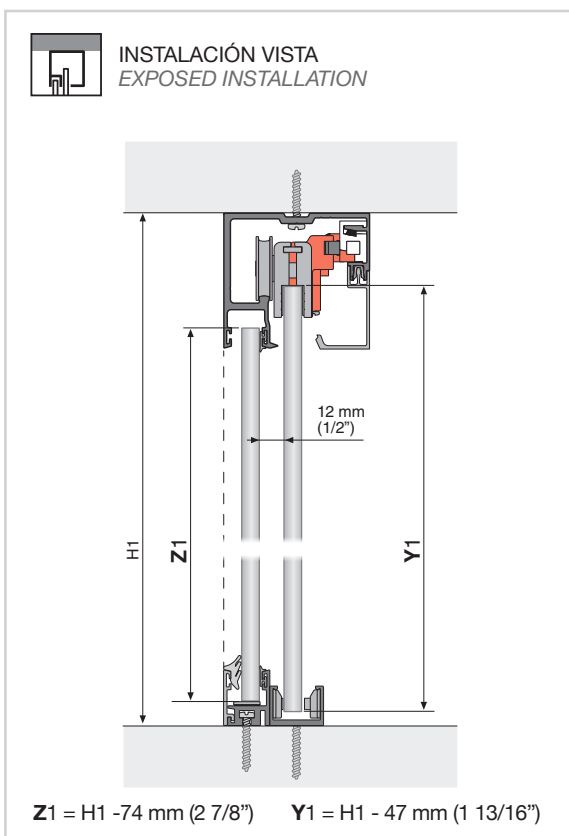


4 INFORMACIÓN GENERAL / GENERAL INFORMATION



ALTURA DEL VIDRIO / GLASS HEIGHT

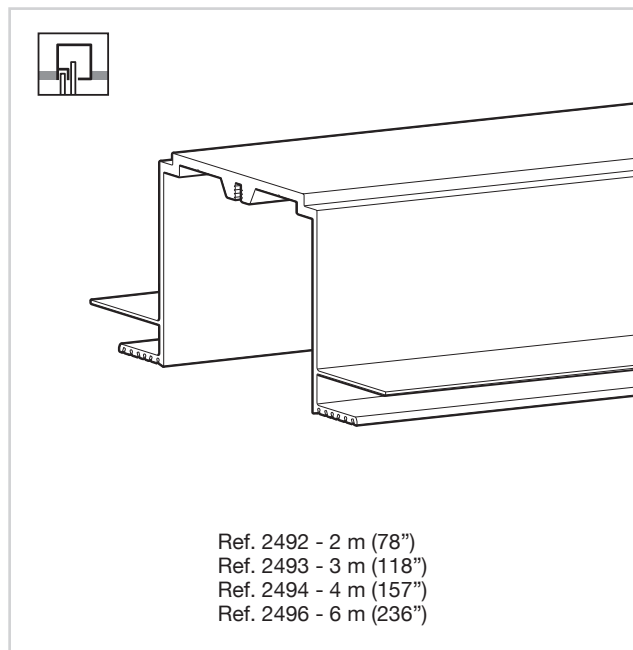
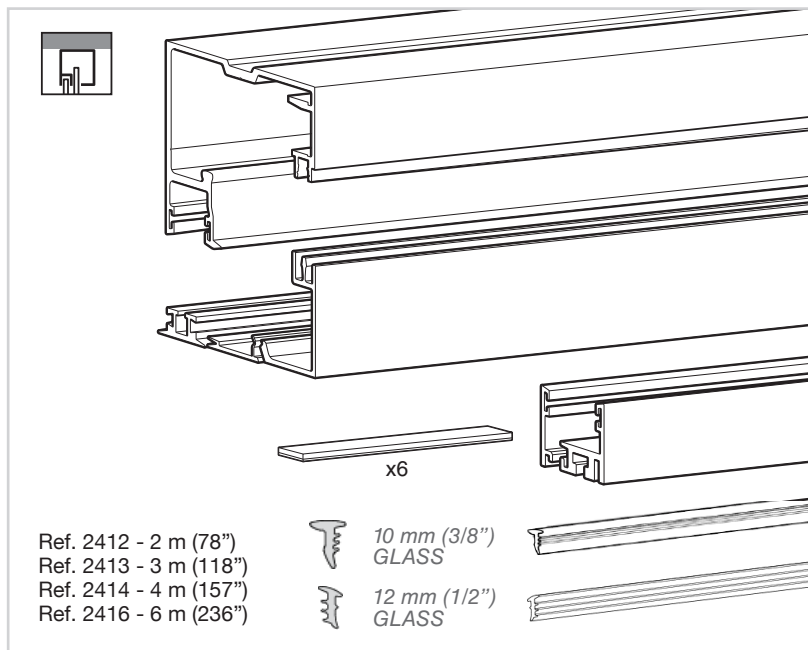
Aplicar la fórmula para determinar la altura del cristal según el tipo de instalación
Apply the formula to determine the glass height according to the type of installation



5 ELEMENTOS DE LA INSTALACIÓN / ITEMS OF INSTALLATION

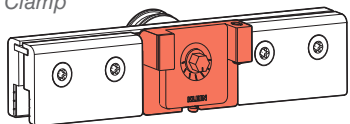
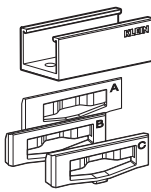

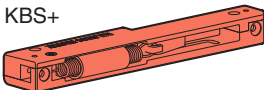






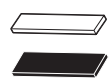

PERFILES ROLLGLASS+ 100 TRACKS ROLLGLASS+ 100

PERFIL FALSO TECHO ROLLGLASS+ RECESSED TRACK ROLLGLASS+

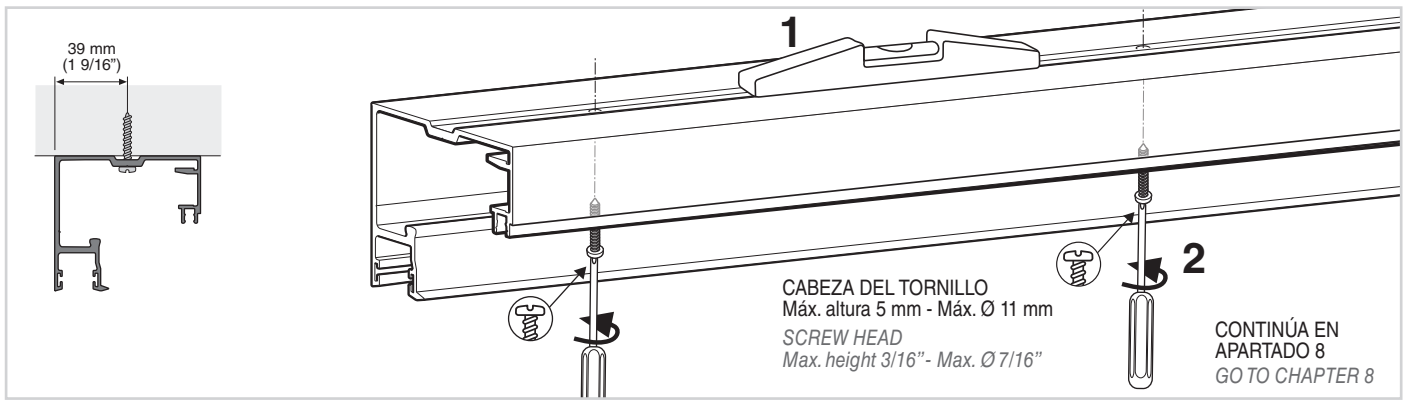


JUEGO DE ACCESORIOS UNIKGLASS+ / ROLLGLASS+ 100 KBS+ SET OF ACCESSORIES UNIKGLASS+ / ROLLGLASS+ 100 KBS+



<p>Mordaza Clamp</p>  x2	<p>Guiador Guide</p> <p>BOLSA / BAG 4</p>  x2	<p>Tapas laterales perfil superior End caps for upper track</p> <p>BOLSA / BAG 7</p>  x2 <i>Only for UNIKGLASS+</i>
<p>KBS+</p>  x2	<p>Anclajes KBS+ KBS+ anchor pieces</p> <p>BOLSA / BAG 5</p>  x4	<p>Tapas laterales perfil inferior End caps for bottom track</p> <p>BOLSA / BAG 8</p>  x2
<p>Clips conexión perfiles superiores Clips for upper tracks connections</p> <p>BOLSA / BAG 1</p>  x10	<p>Topes inferiores Bottom stoppers</p> <p>BOLSA / BAG 6</p>  x2	<p>Instrucciones Instructions</p>  <i>Only for UNIKGLASS+</i>
<p>Tornillo conexión con perfil falso techo Screws connection with recessed upper track</p> <p>BOLSA / BAG 2</p>  x24 <i>Sólo para instalaciones empotradas Only for recessed installations</i>	<p>Distanciadores mordaza Clamp spacers</p> <p>BOLSA / BAG 3</p>  x4	 <i>Only for UNIKGLASS+</i>

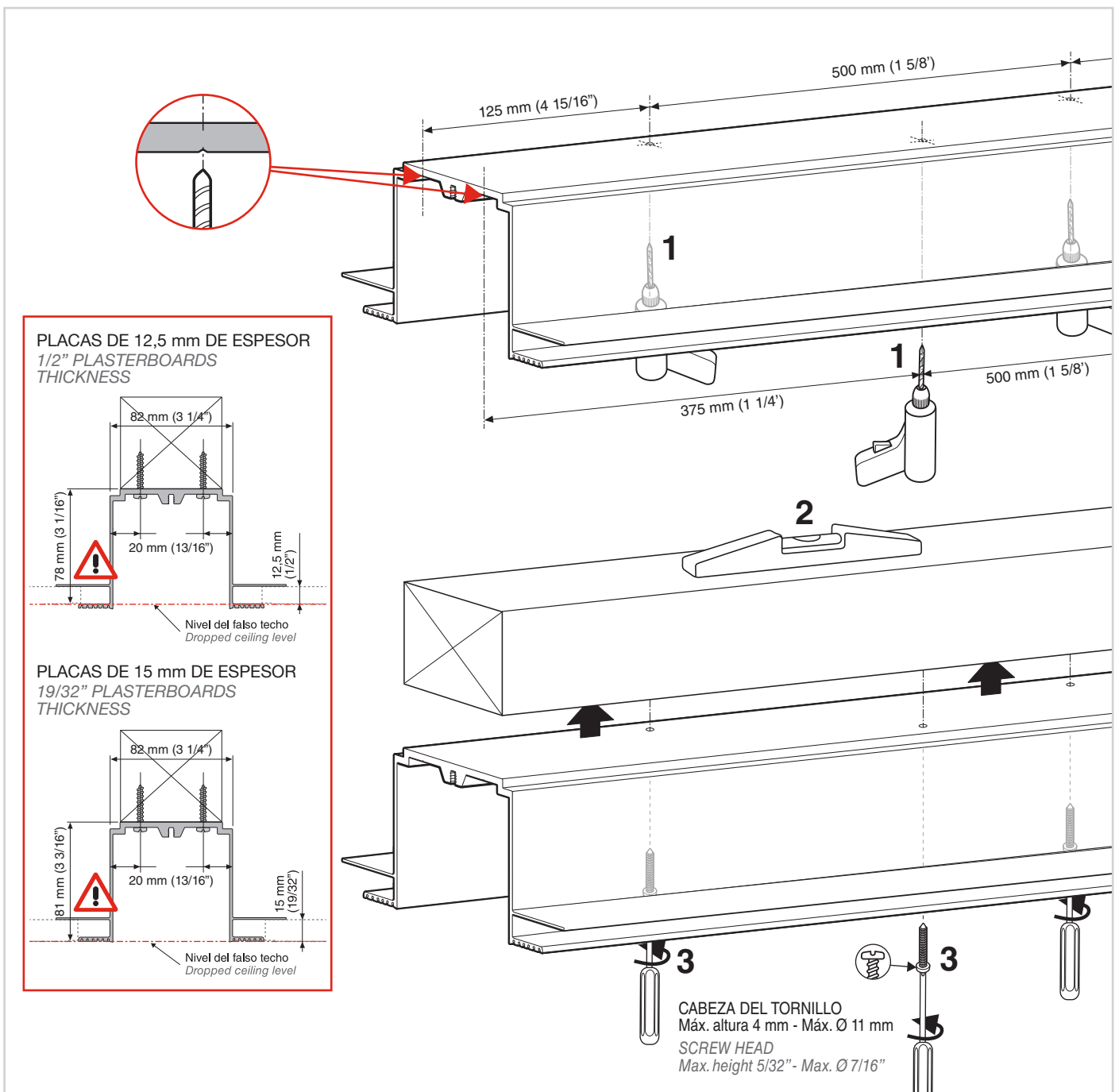
6 MONTAJE DEL PERFIL PARA INSTALACIÓN VISTA UPPER TRACK MOUNTING FOR EXPOSED INSTALLATION



7 MONTAJE DEL PERFIL PARA INSTALACIÓN EMPOTRADA A FALSO TECHO UPPER TRACK MOUNTING FOR RECESSED INSTALLATION



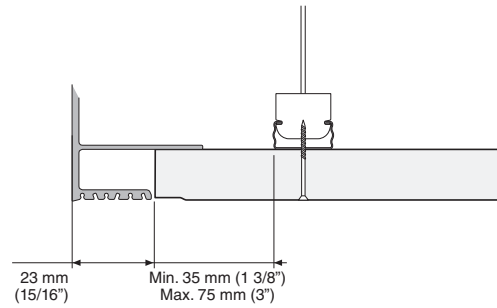
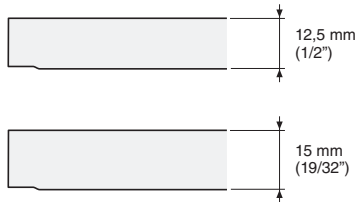
FASE 1 - MONTAJE PERFIL MARCO STEP 1 - FRAME TRACK MOUNTING



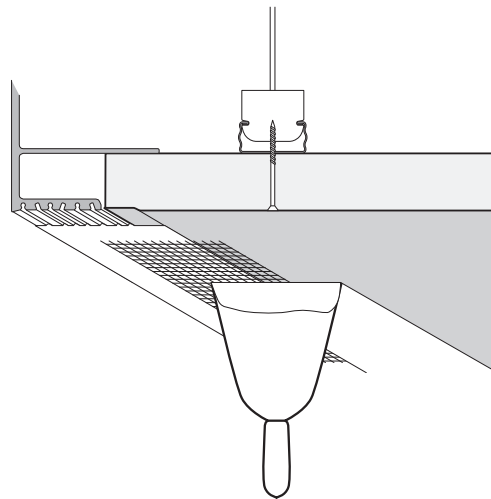
FASE 2 - ENCUENTRO A FALSO TECHO
STEP 2 - RECESSED CONNECTION

JUNTA ENTRE PERFIL MARCO Y PANEL
JOINT BETWEEN FRAME TRACK AND PLASTERBOARD

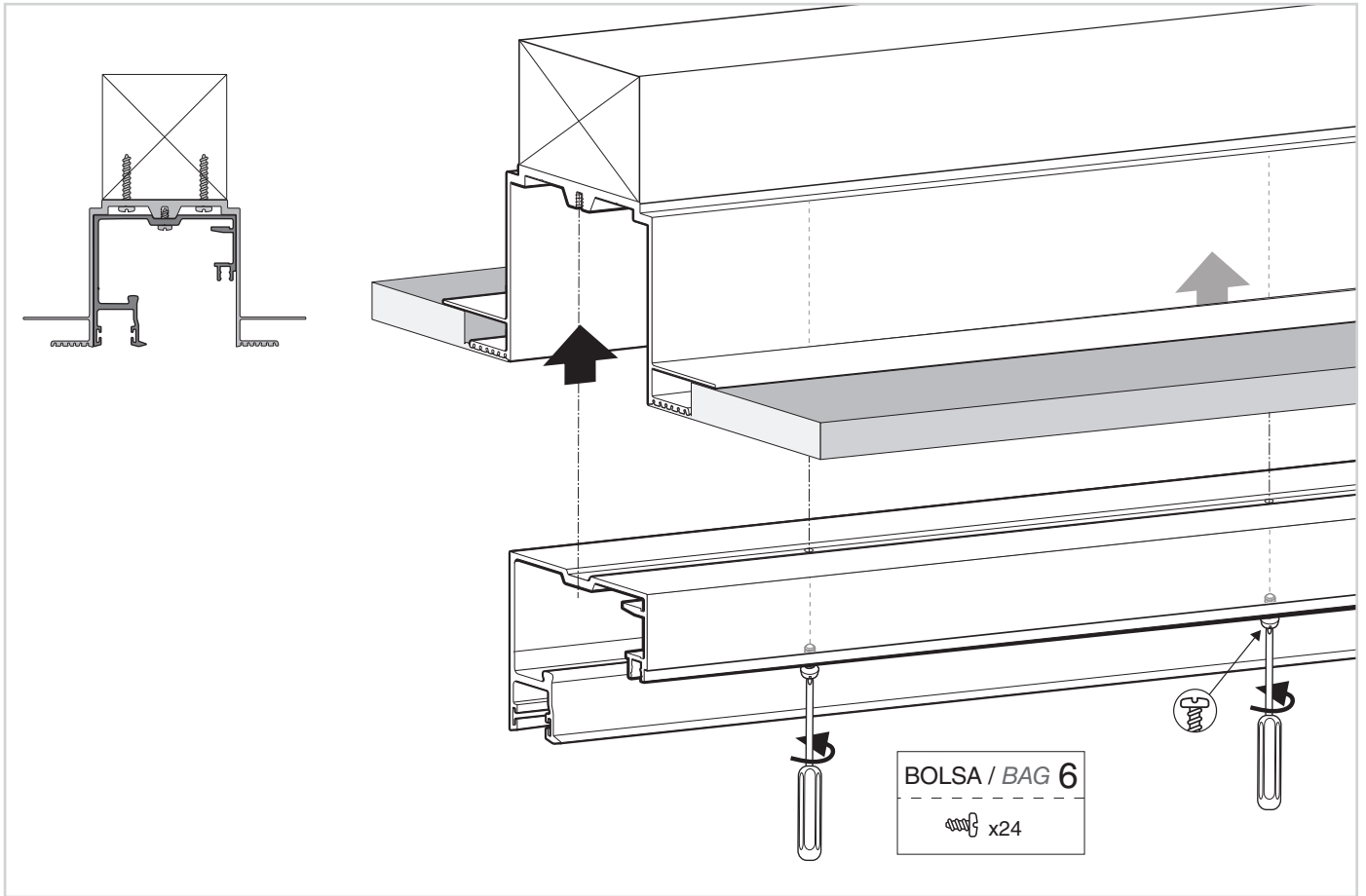
ESPEORES ADMITIDOS PARA PLACAS DE YESO LAMINADO
PERMITTED THICKNESSES FOR PLASTERBOARD



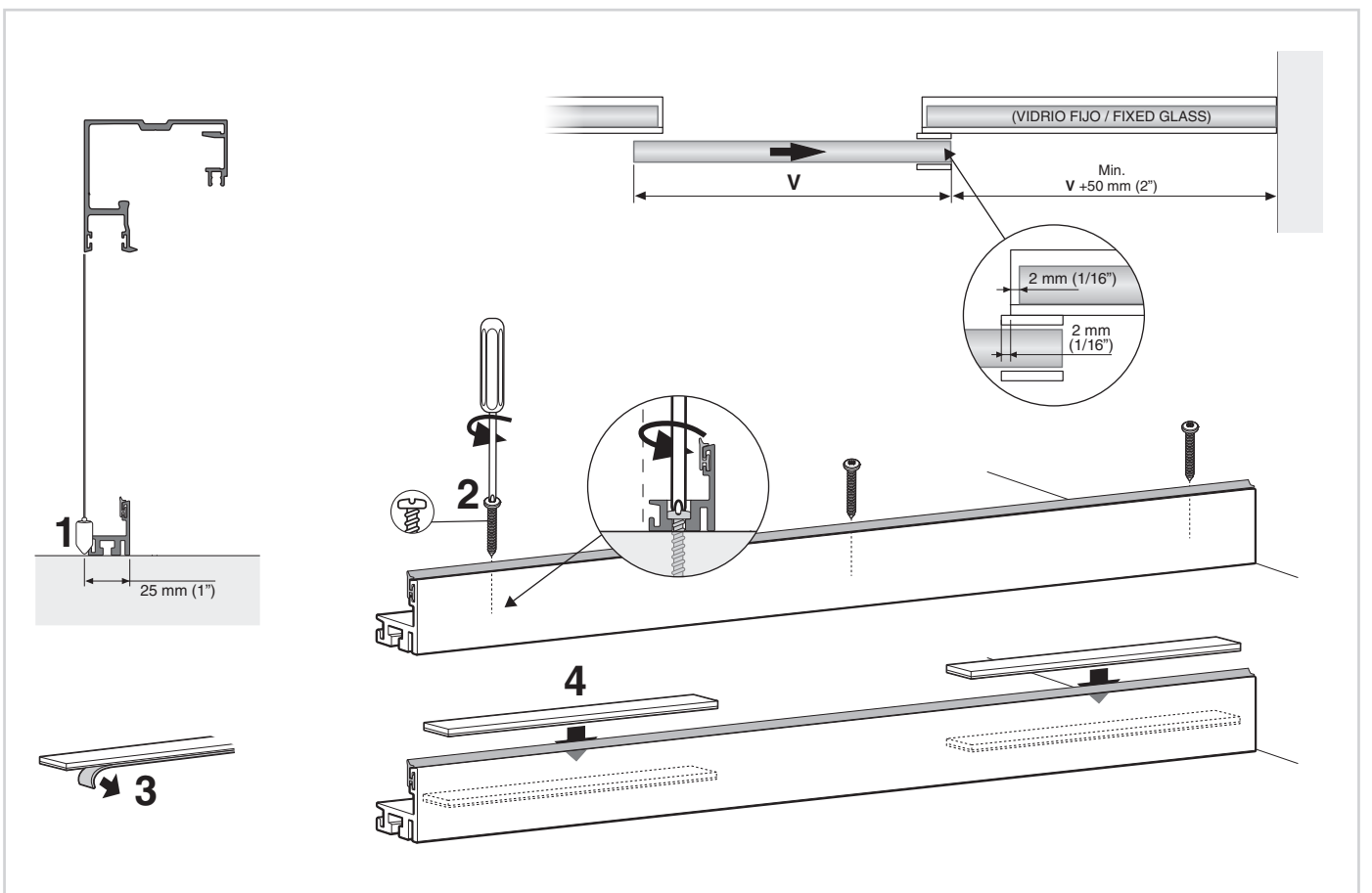
SEGUIR LAS INDICACIONES DEL FABRICANTE DE PLACAS DE YESO LAMINADO PARA LA JUNTA
FOLLOW THE INSTRUCTIONS OF THE PLASTERBOARD MANUFACTURER FOR THE JOINT



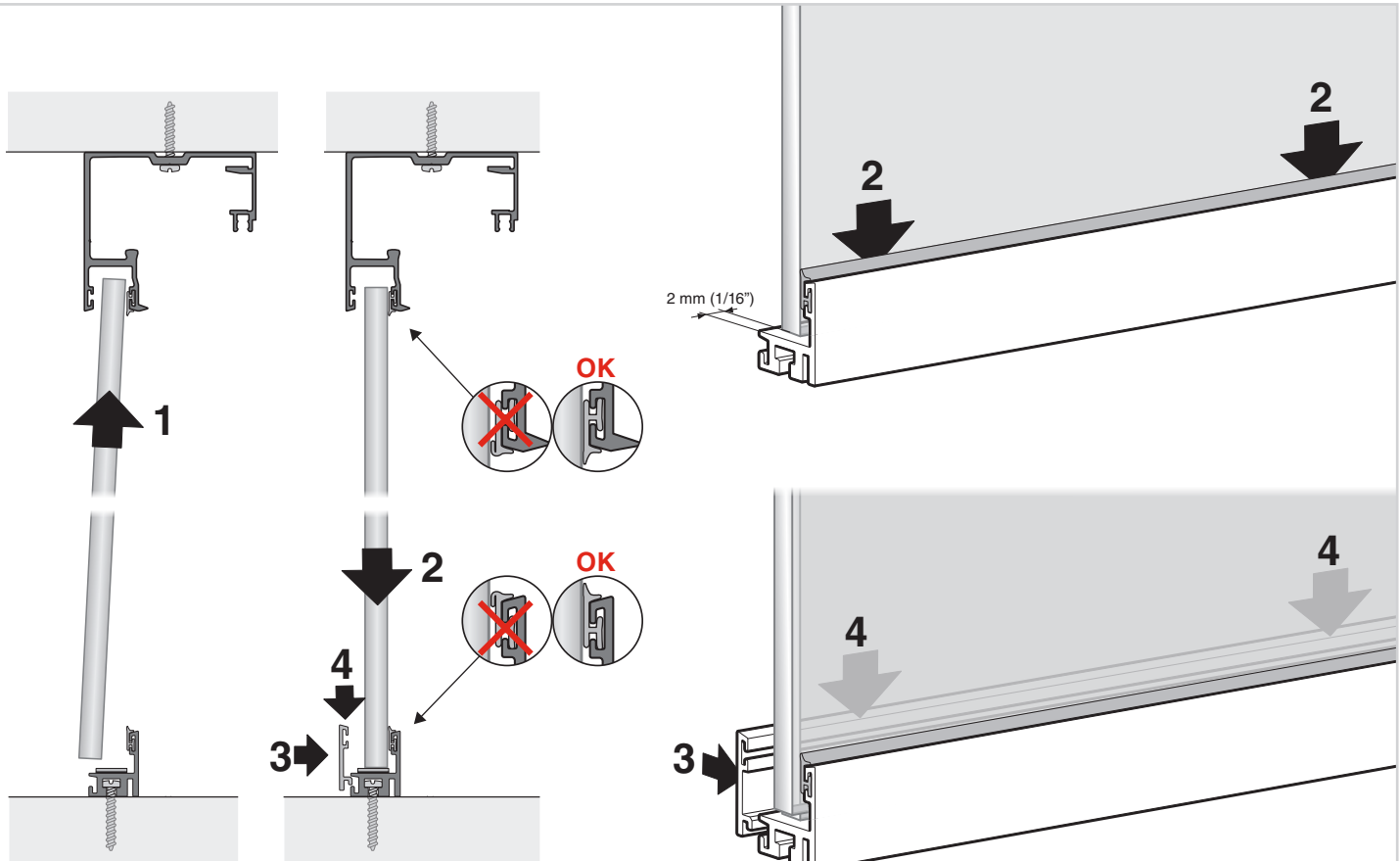
FASE 3 - MONTAJE PERFIL SUPERIOR
STEP 3 - UPPER TRACK MOUNTING



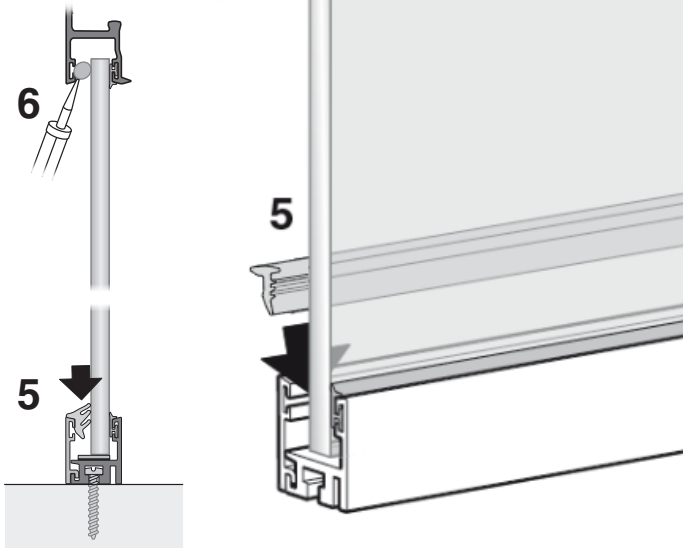
8 COLOCACIÓN DEL PERFIL INFERIOR / BOTTOM TRACK MOUNTING



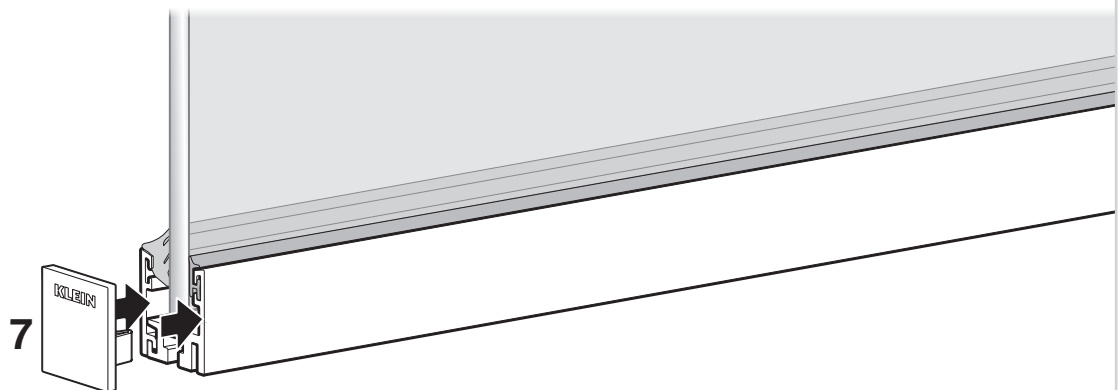
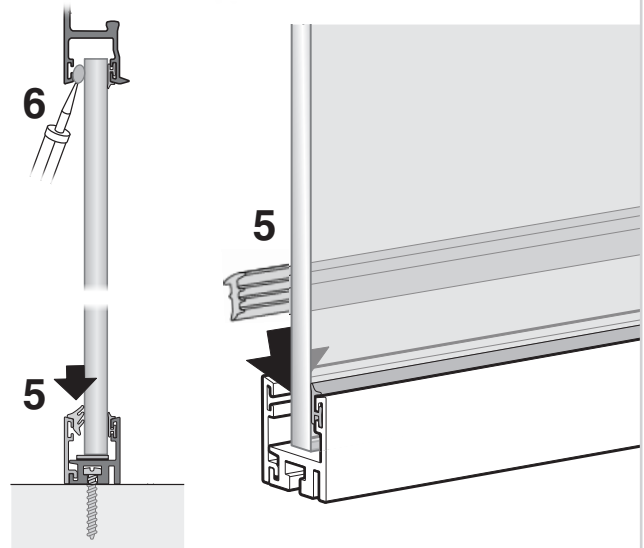
9 COLOCACIÓN DEL VIDRIO FIJO / FIXED GLASS MOUNTING



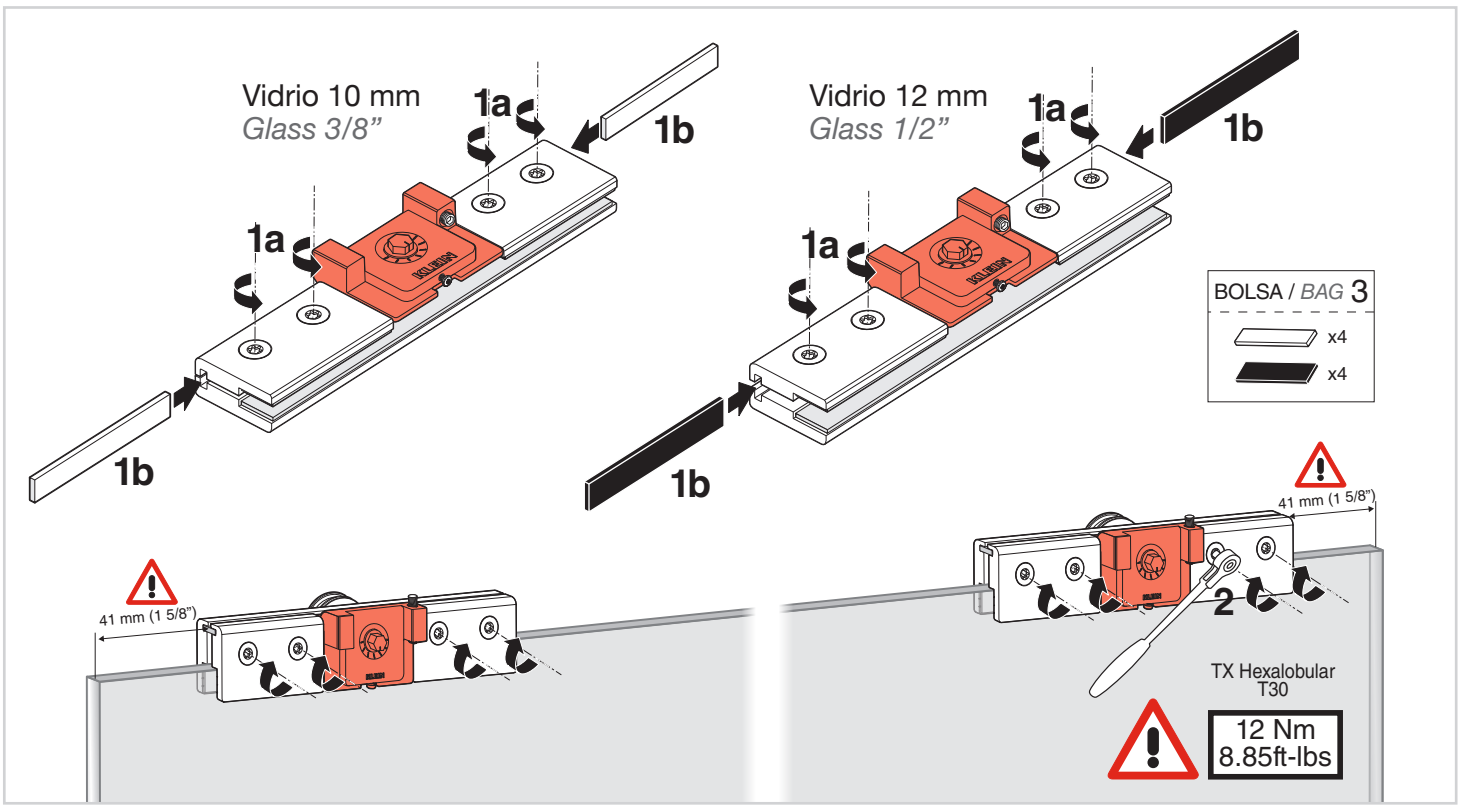
Vidrio 10 mm
Glass 3/8"



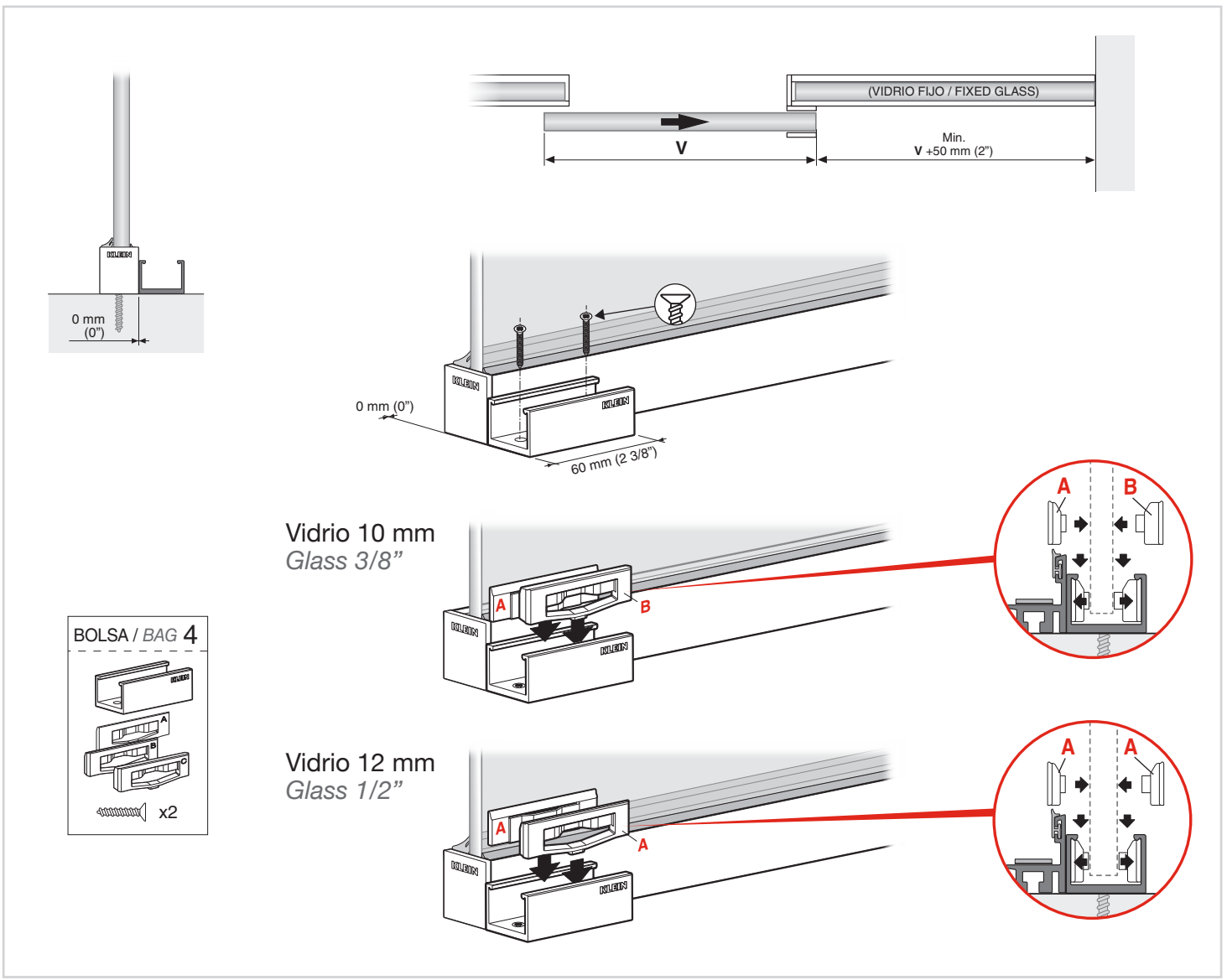
Vidrio 12 mm
Glass 1/2"



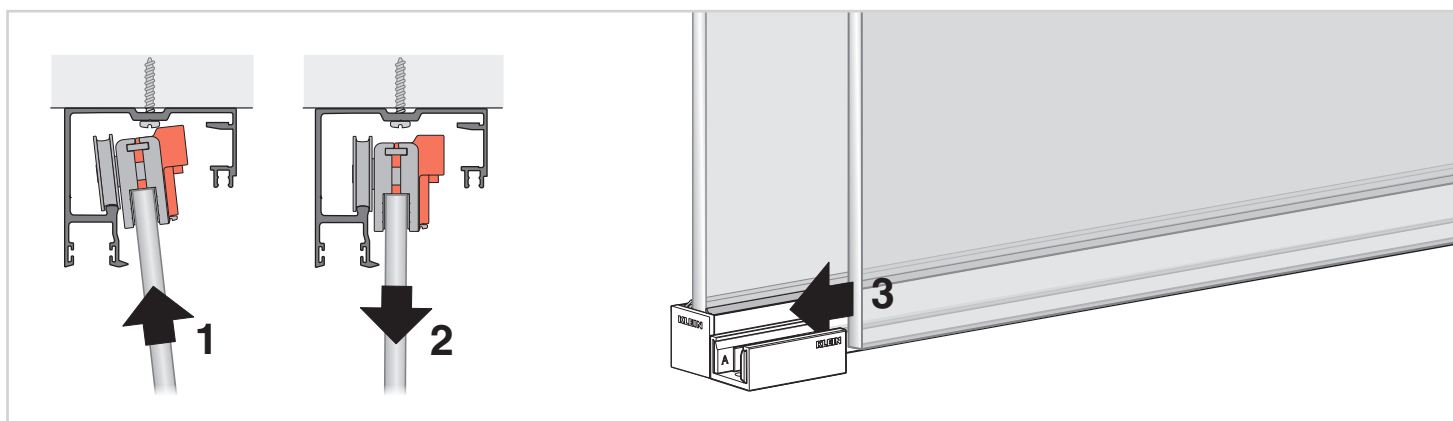
10 COLOCACIÓN DE MORDAZAS / CLAMP INSTALL



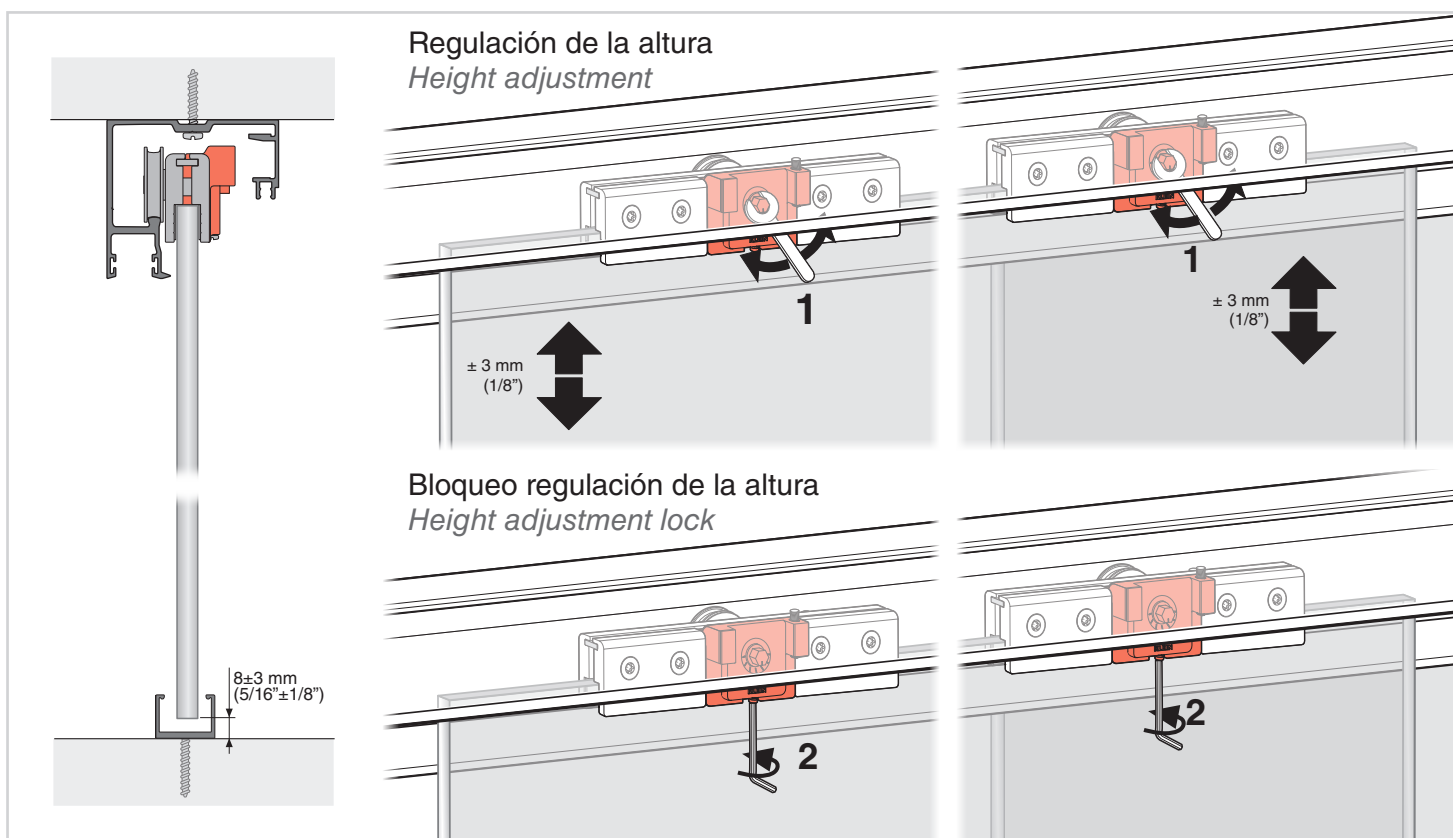
11 COLOCACIÓN DEL GUIADOR / GUIDE INSTALL



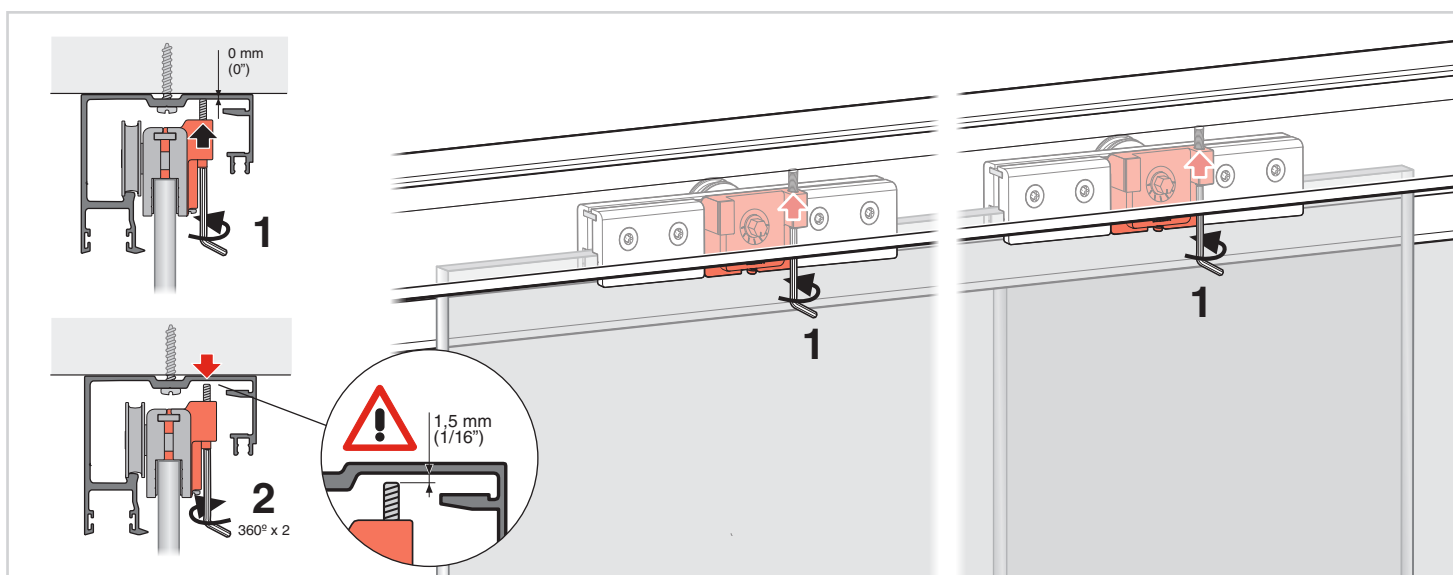
12 COLOCACIÓN DE LA PUERTA / DOOR MOUNTING

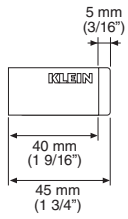
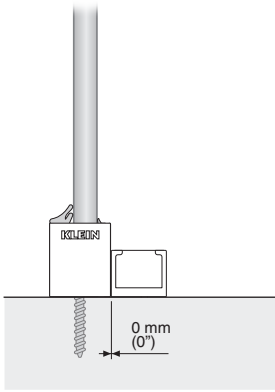


13 REGULACIÓN DE LA ALTURA / HEIGHT ADJUSTMENT

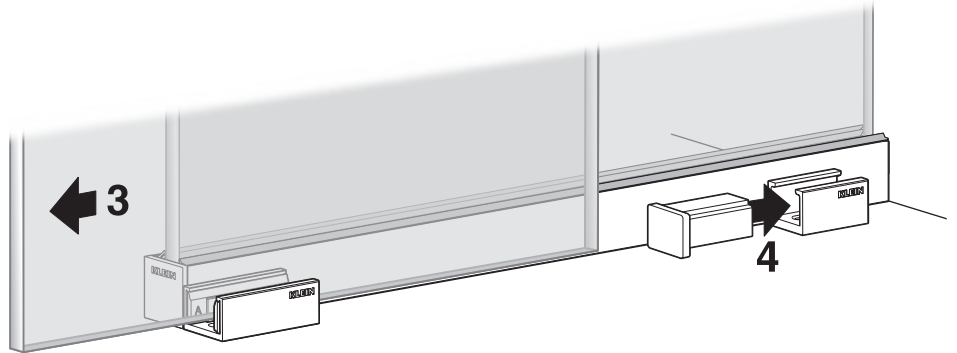
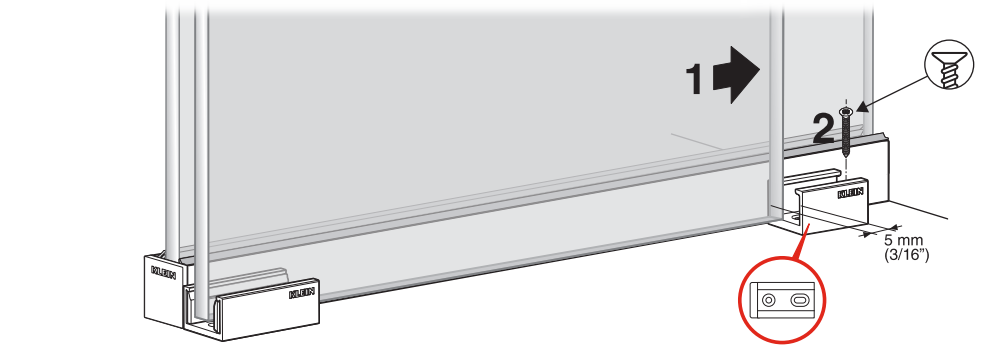
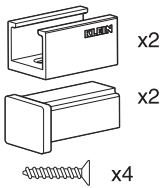


14 ANTIDESCABALGAMIENTO / ANTI-JUMP

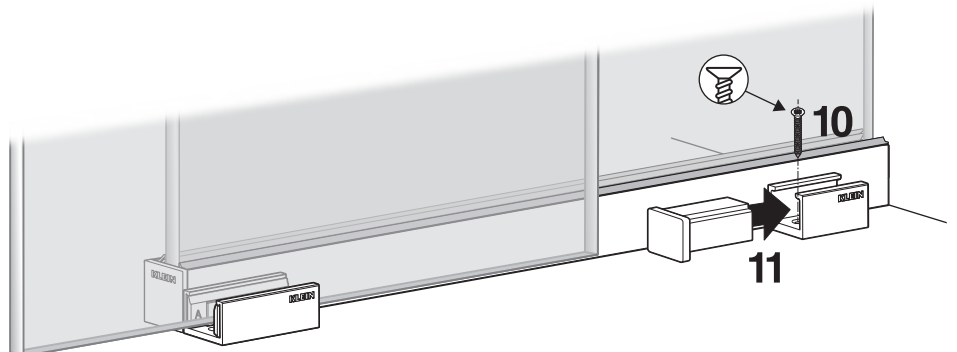
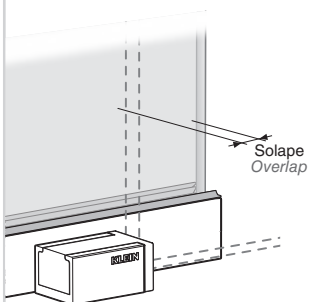
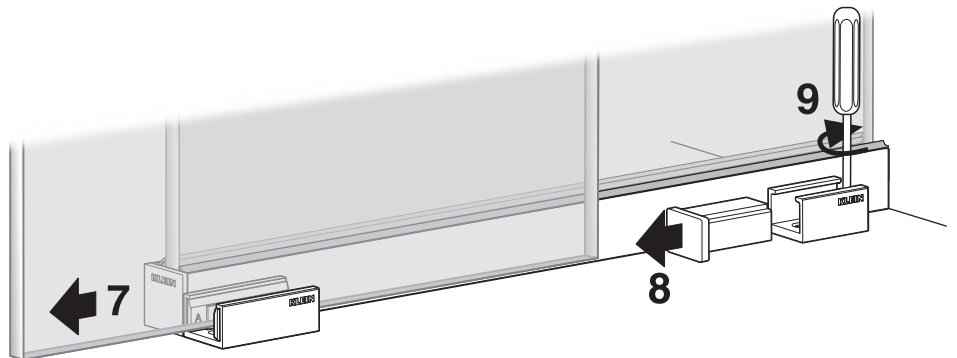
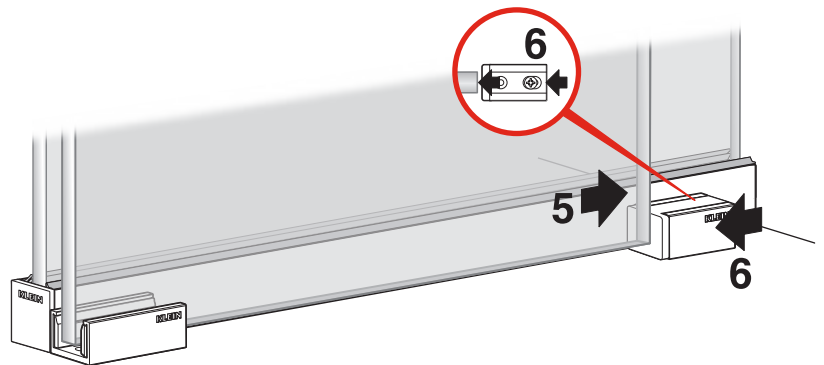


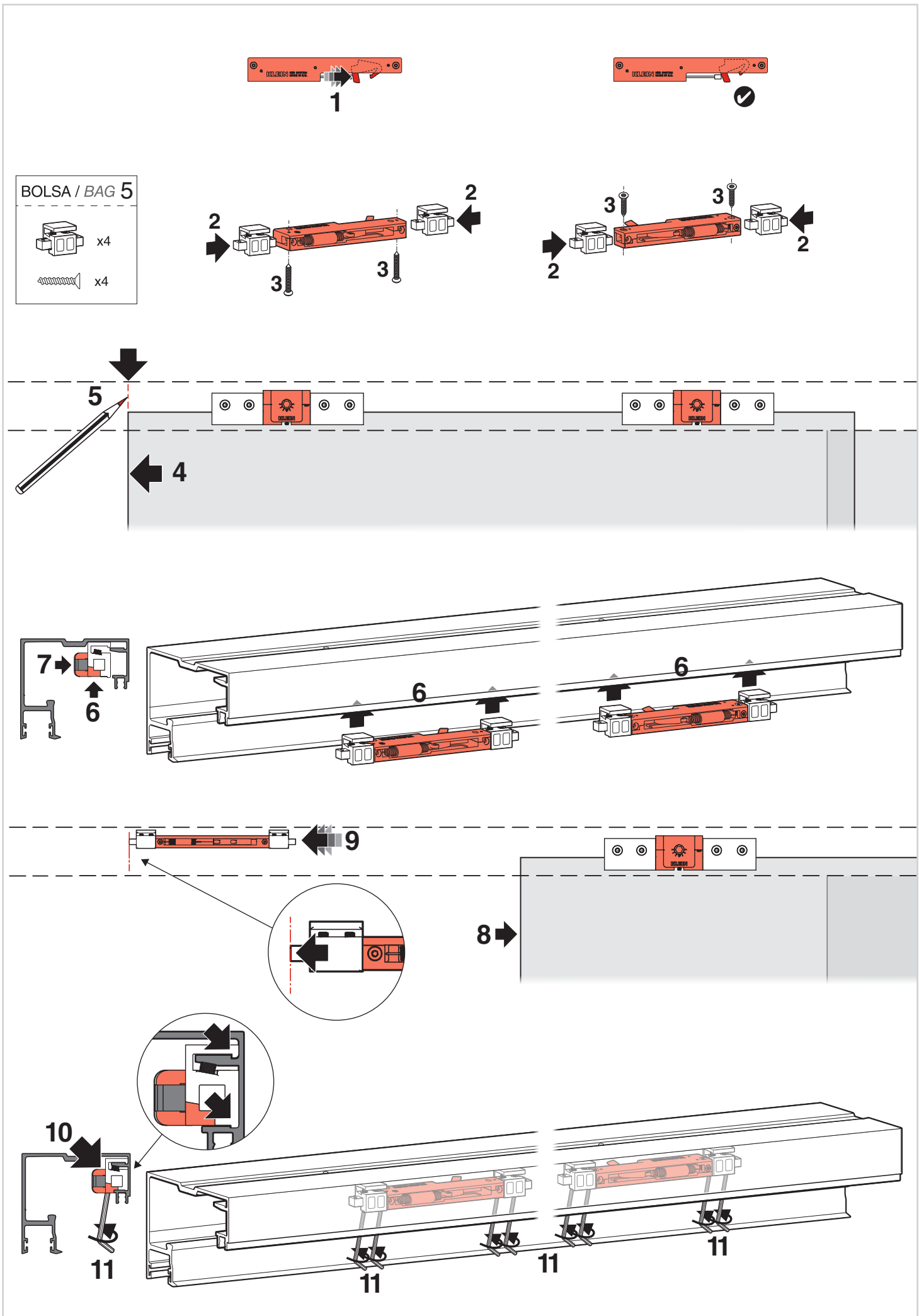


BOLSA / BAG 6

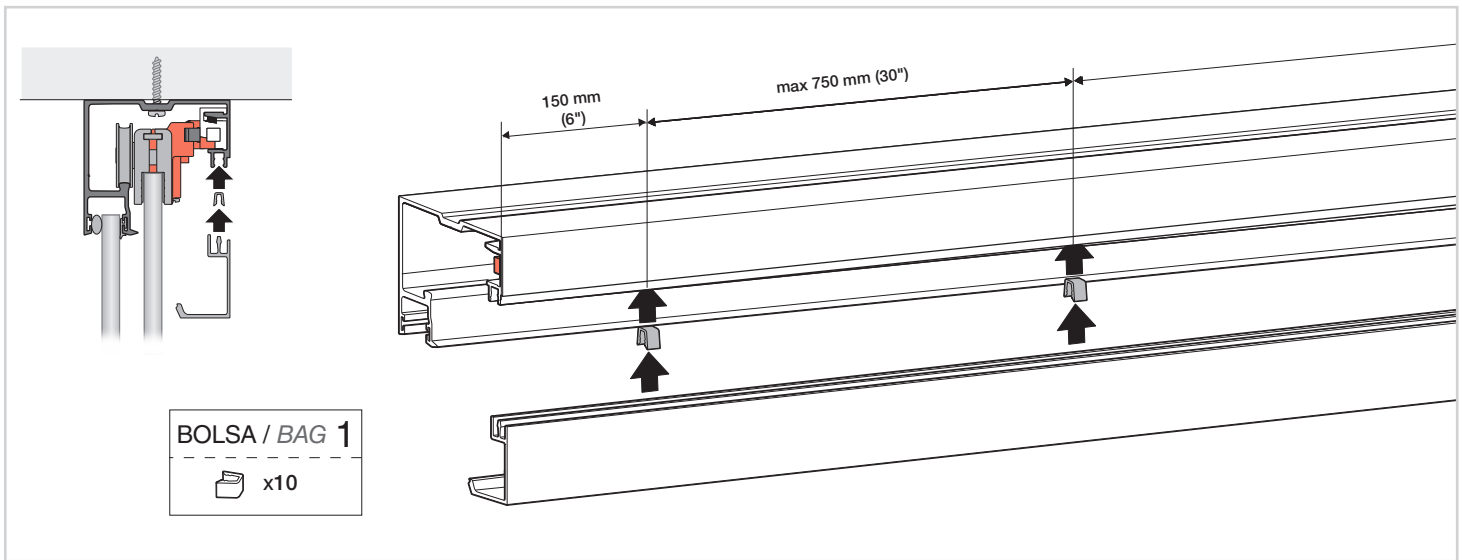


Ajuste final mediante el coliso
Final adjustment through the slotted hole

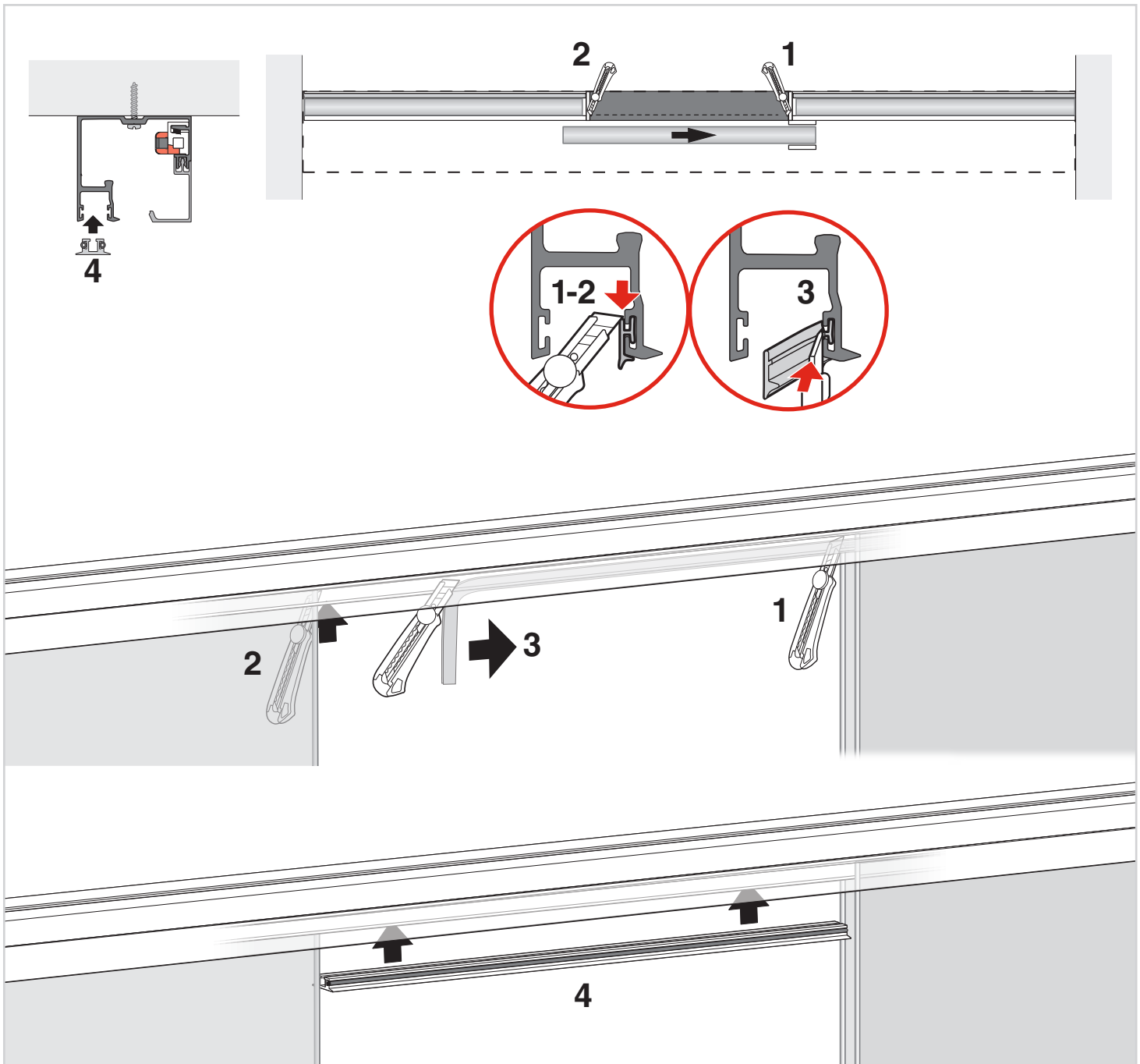


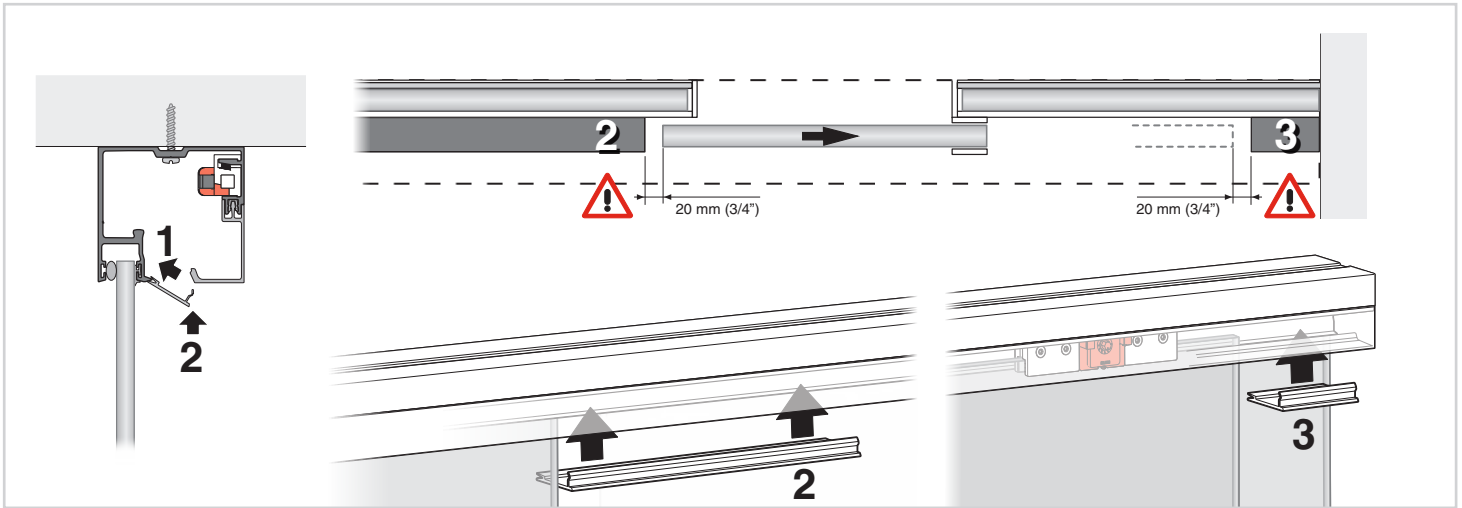


17 COLOCACIÓN DE LA GALERÍA / VALANCE MOUNTING



18 COLOCACIÓN DEL TAPABOCAS DEL CANAL DE VIDRIO FIJO COVER FOR UPPER FIXED GLASS CHANNEL





KLEIN®

KLEIN EUROPE - Edificio KLEIN, Polígono Industrial Can Cuyás, N-150 Km.1
08110 Montcada i Reixac (Barcelona-Spain)
Tel.: (+34) 935 751 010 - Fax: (+34) 935 760 109 - +INFO: www.klein-europe.com



411-2307 01-24 PK-24